

**НОЖИ,
ОСНАЩЕННЫЕ ТВЕРДОСПЛАВНЫМИ
ПЛАСТИНАМИ ДЛЯ ДИСКОВЫХ ФРЕЗ**

**ГОСТ
20322—74***

Конструкция и размеры

Carbide tipped blades for disk type milling cutters.
Construction and dimensions

Взамен
МН 3645—62

ОКП 39 1864

Постановлением Государственного комитета стандартов Совета Министров СССР от 28 ноября 1974 г. № 2627 срок введения установлен

с 01.01.76

Проверен в 1980 г.

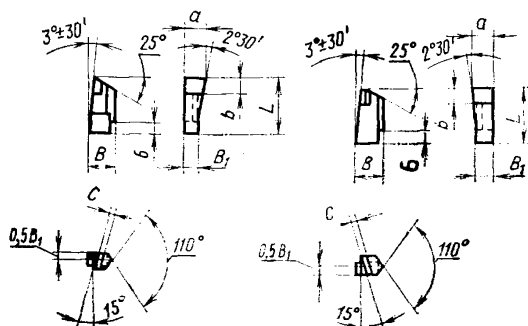
Несоблюдение стандарта преследуется по закону

1. Настоящий стандарт распространяется на правые и левые ножи, оснащенные твердосплавными пластинами, для дисковых фрез по ГОСТ 20321—74.

2. Конструкция и размеры ножей должны соответствовать указанным на чертеже и в таблице.

Нож правый

Нож левый



Издание официальное

Перепечатка воспрещена



* Переиздание (декабрь 1987 г.) с Изменениями № 1, 2, утвержденными в сентябре 1980 г., июне 1986 г. (ИУС № 12—80, 10—86).

Размеры, мм

Обозначение ножей		Применяемость	Диаметр фрезы D	L	B	B_1	a	b	c	Пластину по ГОСТ 25395—82
правых	левых									
3101-3001	3101-3002		250; 315	24	9,5	5	7	5	3,0	01332
3101-3003	3101-3004		400	30	12,0	7	9	6	4,0	01352

Пример условного обозначения ножа с $L = 24$ мм, правого, для фрез диаметром $D = 250$ мм:

Нож 3101-3001 ГОСТ 20322—74

То же, левого:

Нож 3101-3002 ГОСТ 20322—74

(Измененная редакция, Изм. № 1, 2).

3. Технические требования — по ГОСТ 20329—74.