

**ГОСУДАРСТВЕННЫЙ СТАНДАРТ СОЮЗА ССР****ФРЕЗЫ ДИСКОВЫЕ ДЛЯ РАЗРЕЗКИ ПЛАСТМАСС  
ТИПА ГЕТИНАКС****ГОСТ  
20318—74\*****Конструкция и размеры**Disk type milling cutters for cutting  
plastics micarta type.  
Construction and dimensions**Взамен  
МН 3639—62,  
МН 3640—62**

Постановлением Государственного комитета стандартов Совета Министров СССР от 28 ноября 1974 г. № 2627 срок введения установлен

с 01.01.76

Проверен в 1980 г.

Несоблюдение стандарта преследуется по закону

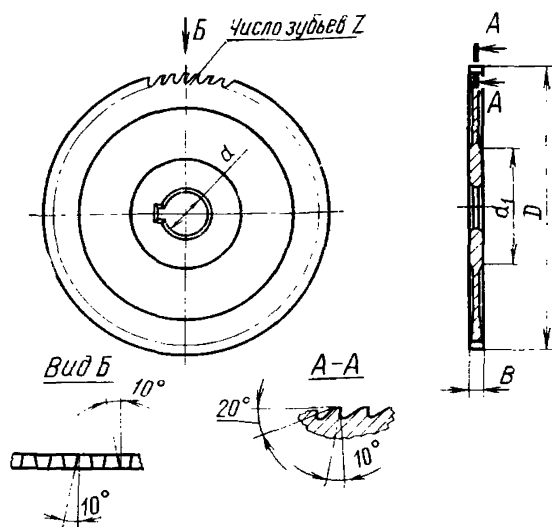
1. Настоящий стандарт распространяется на дисковые фрезы диаметром от 100 до 200 мм с разнонаправленными зубьями и диаметром 315 и 400 мм с мелкими зубьями, предназначенные для резки пластмасс типа гетинакс на основе бумаги.

Стандарт соответствует международному стандарту ИСО 2296—72 в части размеров фрез  $D$  и  $d$ .

(Измененная редакция, Изм. № 1).

2. Конструкция и размеры фрез диаметром от 100 до 200 мм должны соответствовать указанным на черт. 1 и в табл. 1; фрез диаметром 315 и 400 мм — указанным на черт. 2 и в табл. 2.





Черт. 1

Таблица 1

Размеры, мм

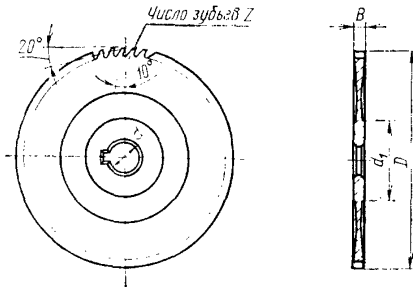
Обозначение фрез	Применяемость	$D$	$B$	$d$	$d_1$	$z$
3420-3055		100	2,0	22	34	46
3420-3056		125	2,5	27	45	56
3420-3053		160		32	47	72
3420-3054		200	3,0		63	90

Примечания: 1. Фрезы диаметром 100 мм допускается изготавливать с посадочным отверстием  $d=27$  мм.

2. Фрезы диаметром 125 мм допускается изготавливать с посадочным отверстием  $d=22$  мм.

Пример условного обозначения фрезы диаметром  $D=200$  мм:

Фреза 3420-3054 ГОСТ 20318—74



Черт. 2

Таблица 2

Размеры, мм

Обозначение фрез	Применяемость	$D$	$B$	$d$	$d_1$	$z$
3420-3103		315	4	40	80	112
3420-3102		400	5	50	140	140

Пример условного обозначения фрезы диаметром  $D=400$  мм:

*Фреза 3420-3102 ГОСТ 20318—74*

3. Конструктивные элементы и геометрические параметры фрез указаны в рекомендуемом приложении.

4. Рекомендации по применению и эксплуатации фрез — по ГОСТ 20317—74.

5. Размеры шпоночного паза — по ГОСТ 9472—83.

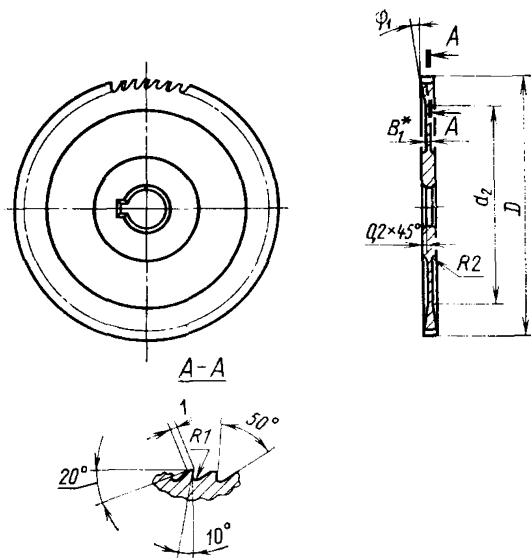
6. Фрезы диаметром 100 мм в централизованном порядке должны изготавливаться без шпоночного паза.

По заказу потребителей указанные фрезы должны изготавливаться со шпоночным пазом.

7. Технические требования — по ГОСТ 20329—74.

### КОНСТРУКТИВНЫЕ ЭЛЕМЕНТЫ И ГЕОМЕТРИЧЕСКИЕ ПАРАМЕТРЫ ФРЕЗ

1. Конструктивные элементы и геометрические параметры фрез диаметром от 100 до 200 мм с разнонаправленными зубьями должны соответствовать указанным на черт. 1 и в табл. 1.



\* Размер для справок.

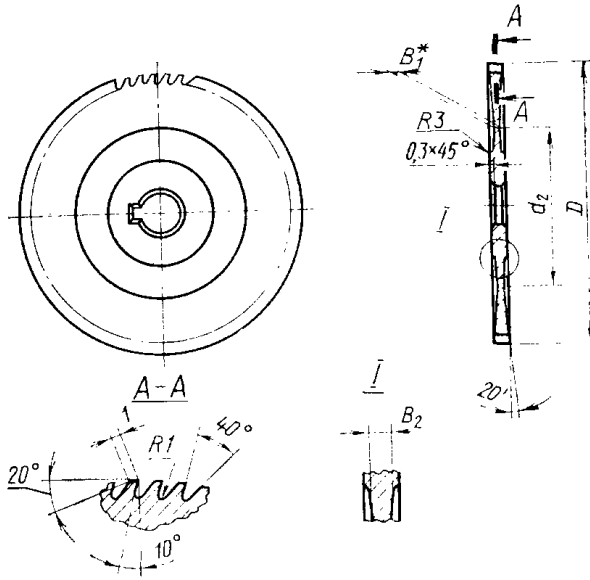
Черт. 1

Таблица 1

Размеры, мм

$D$	$B_1$	$d_2$	$\phi_1$
100	1,7	80	$1^\circ$
125	2,0	105	$1^\circ 30'$
160		140	
200	2,3	180	$2^\circ$

2. Конструктивные элементы и геометрические параметры фрез диаметром 315 и 400 мм с мелкими зубьями должны соответствовать указанным на черт. 2 и в табл. 2.



\* Размер для справок.

Черт. 2

Таблица 2

мм			
$D$	$B_1$	$B_2$	$d_2$
315	3,2	3,6	175
400	4,1	4,5	240