

**КЛИНЯ ДЛЯ ПОЛЗУНОВ ПРЕСС-ФОРМ
ЛИТЬЯ ПОД ДАВЛЕНИЕМ****Конструкция и размеры**

Wedges for slides of dies for die casting.
Design and dimensions

**ГОСТ
19941-74*****Взамен
МН 1574-61**

Утвержден постановлением Государственного комитета стандартов Совета Министров СССР от 24 июля 1974 г. № 1760. Срок введения установлен

с 01.07.75

Проверен в 1980 г. Срок действия продлен

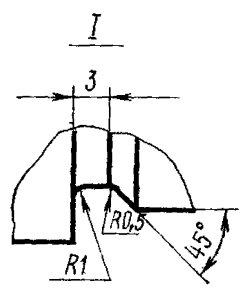
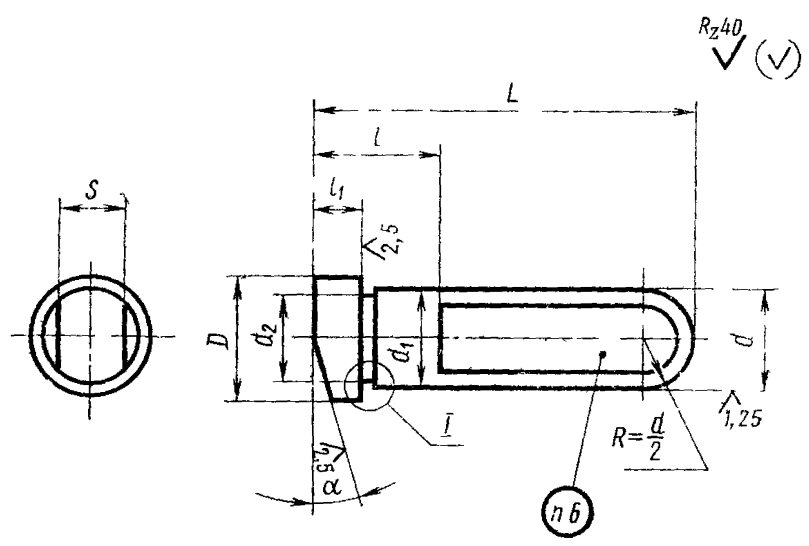
до 01.01.90**Несоблюдение стандарта преследуется по закону**

1. Настоящий стандарт распространяется на клинья, обеспечивающие перемещение ползунов при литье под давлением деталей из цветных сплавов.

2. Конструкция и размеры клиньев должны соответствовать указанным на чертеже и в таблице.

Издание официальное**Перепечатка воспрещена**

* Переиздание (февраль 1981 г.) с Изменением № 1,
утвержденным в июле 1980 г.
(ИУС 9-80).



Размеры в мм

Обозначение клиньев	Применя- емость	D	d	d ₁	d ₂	α	L	l	l ₁	S	Масса, кг
		Пред. откл.									
		по h14	по f9	по h6	по h14	±1°	по h8	по h14	по h12	по h14	
0506-0201							80				0,137
0506-0202							100				0,186
0506-0203							120	36			0,235
0506-0204							140				0,284
0506-0205							160				0,333
0506-0206							180				0,382
0506-0207						10°	100				0,181
0506-0208							120				0,228
0506-0209							140	55			0,277
0506-0210							160				0,326
0506-0211							180				0,375
0506-0212							200				0,414
0506-0213							100				0,185
0506-0214		26	20	20	19		120		6	15	0,234
0506-0215							140	36			0,283
0506-0216							160				0,332
0506-0217						15°	180				0,381
0506-0218							120				0,233
0506-0219							140				0,282
0506-0220							160	55			0,331
0506-0221							180				0,380
0506-0222							200				0,425
0506-0223							120				0,233
0506-0224							140				0,282
0506-0225						20°	160	36			0,331
0506-0220							180				0,380
0506-0227							140	55			0,281

Продолжение

Размеры в мм

Обозначение клиньев	Применя- емость	D	d	d ₁	d ₂	α	L	l	l ₁	S	Масса, кг
		Пред. откл.									
		по h ₁₄ по f ₉	по h ₆	по h ₁₄	±1°	по h ₈	по h ₁₄	по h ₁₂	по h ₁₄		
0506-0228							160				0,330
0506-0229		26	20	20	19	20°	180	55	6	15	0,379
0506-0230							200				0,424
0506-0231							100				0,351
0506-0232							120				0,475
0506-0233							140	36			0,599
0506-0234							160				0,723
0506-0235						10°	180				0,847
0506-0236							120				0,466
0506-0237							140				0,590
0506-0238							160	55			0,714
0506-0239							180				0,838
0506-0240							200				0,962
0506-0241		32	25	25	24		120		7	20	0,473
0506-0242							140	36			0,597
0506-0243							160				0,721
0506-0244						15°	180				0,845
0506-0245							140				0,582
0506-0246							160	55			0,712
0506-0247							180				0,836
0506-0248							200				0,960
0506-0249							140				0,580
0506-0250						20°	160	55			0,710
0506-0251							180				0,834
0506-0252							200				0,958
0506-0253		36	32	32	31	10°	120	36	8	25	0,531
0506-0254							140				0,656

Размеры в мм

Обозначение клиньев	Применя- емость	D	d	d ₁	d ₂	α	L	l	l ₁	S	Масса, кг	
		Пред откл.										
		по h14	по f9	по h6	по h14	±1°	по h8	по h14	по h12	по h14		
0506-0255							160	36			0,781	
0506-0256							180				0,906	
0506-0257						10°	140				0,637	
0506-0258							160	55			0,762	
0506-0259							180				0,827	
0506-0260							200				0,952	
0506-0261							120				0,528	
0506-0262							140	36			0,653	
0506-0263		36	32	32	31		160		8	25	0,778	
0506-0264						15°	180				0,903	
0506-0265							140				0,634	
0506-0266							160				0,759	
0506-0267							180				0,824	
0506-0268							200	55			0,949	
0506-0269							140				0,631	
0506-0270						20°	160				0,756	
0506-0271							180				0,821	
0506-0272							200				0,946	

Пример условного обозначения клина размерами $d=20$ мм, $L=100$ мм, $\alpha=10^\circ$:

Клин 0506-0292 ГОСТ 19941—74

(Измененная редакция, Изм. № 1).

3. Материал: сталь марки У8А по ГОСТ 1435—74.

4. Твердость — HRC 45 . . . 50.

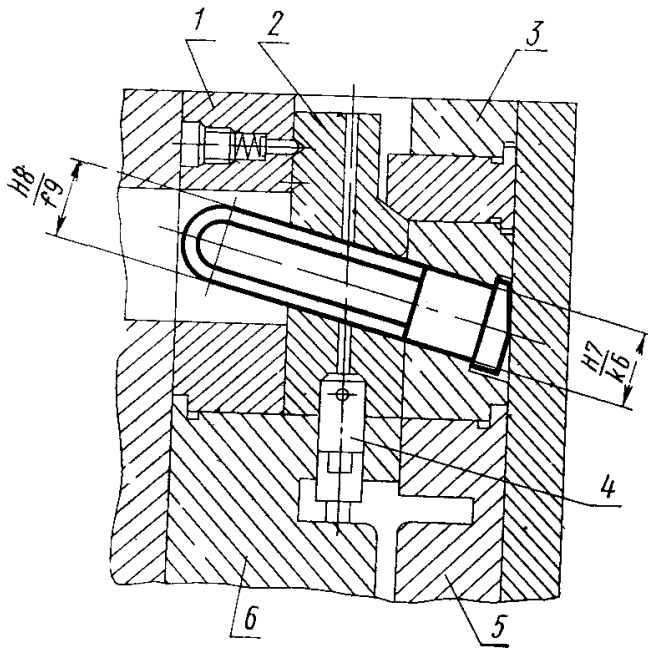
5. Технические требования — по ГОСТ 19946—74.

6. Маркировать: обозначение клина и товарный знак предприятия-изготовителя.

7. Установка клиньев дана в рекомендуемом приложении.

ПРИЛОЖЕНИЕ
Рекомендуемое

Установка клиньев



1—обойма подвижная; 2—ползун; 3—обойма неподвижная; 4—стержень; 5—матрица; 6—матрица.

Изменение № 2 ГОСТ 19941—74 Клинья для ползунов пресс-форм литья под давлением. Конструкция и размеры

Утверждено и введено в действие Постановлением Государственного комитета СССР по стандартам от 28.03.89 № 807

Дата введения 01.01.90

Под наименованием стандарта проставить код ОКП 39 6397

Пункт 2 Чертеж Заменить значения шероховатости Rz 40 на Ra 6,3
 Ra 2,5 на Ra 1,6, Ra 1,25 на Ra 0,8

(ИУС № 6 1989 г)