

**ВЫТАЛКИВАТЕЛИ ПРЯМОУГОЛЬНЫЕ
ПРЕСС-ФОРМ ЛИТЬЯ ПОД ДАВЛЕНИЕМ****Конструкция и размеры**

Rectangular pushers of dies for die casting.
Design and dimensions

**ГОСТ
19938—74***

Взамен
МН 1569—61

Утвержден постановлением Государственного комитета стандартов Совета Министров СССР от 24 июля 1974 г. № 1760. Срок введения установлен

с 01.07.75

Проверен в 1980 г. Срок действия продлен

до 01.01.90

Несоблюдение стандарта преследуется по закону

1. Настоящий стандарт распространяется на прямоугольные выталкиватели, применяемые для выталкивания отливок при литье под давлением деталей из цветных сплавов.

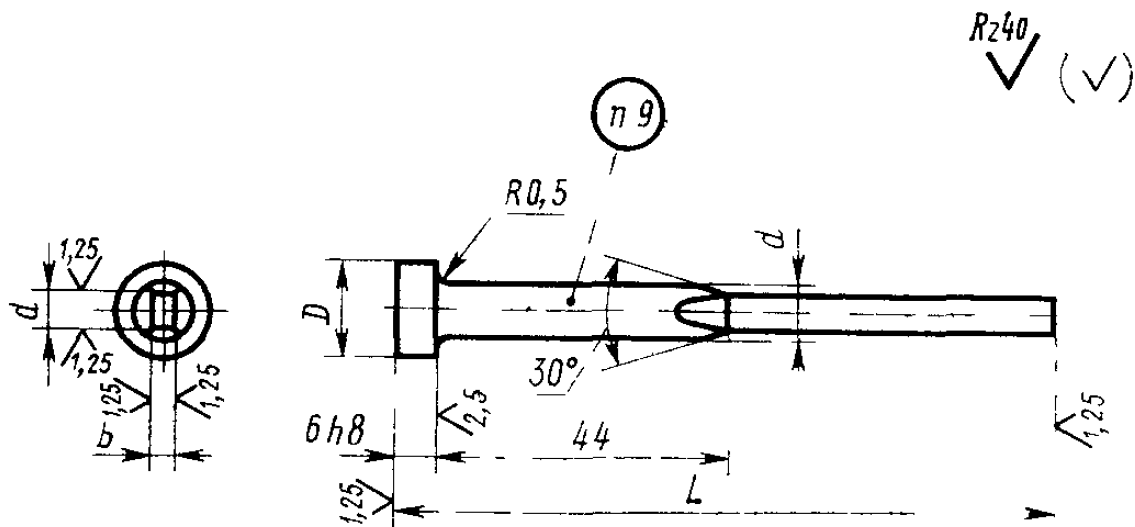
2. Конструкция и размеры прямоугольных выталкивателей должны соответствовать указанным на чертеже и в таблице.

Издание официальное

Перепечатка воспрещена



** Переиздание (июль 1982 г.) с Изменением № 1,
утвержденным в июле 1980 г.
(ИУС 9—80).*



Размеры в мм

Обозначение выталки- вателей	Применяе- мость	L	a (пред. откл. по $f9$)	b (пред. откл. по $f9$)	D	d	Масса, кг
0503-0301		140	6°	3	14	8	0,042
0503-0302		150					0,044
0503-0303		160					0,046
0503-0304		170					0,047
0503-0305		180					0,048
0503-0306		140	8		16	10	0,057
0503-0307		150					0,059
0503-0308		160					0,061
0503-0309		170					0,063
0503-0310		180					0,065

Размеры в мм

Обозначение вытажки- вателей	Применяе- мость	L	a (пред. откл. по f9)	b (пред. откл. по f9)	D	d	Масса, кг
0503-0311		140	8	4	16	10	0,066
0503-0312		150					0,069
0503-0313		160					0,071
0503-0314		170					0,073
0503-0315		180					0,076
0503-0316		190					0,078
0503-0317		200					0,081
0503-0318		210					0,083
0503-0319		140	12	4	20	14	0,100
0503-0320		150					0,104
0503-0321		160					0,108
0503-0322		170					0,112
0503-0323		180					0,116
0503-0324		190					0,120
0503-0325		200					0,124
0503-0326		210					0,128
0503-0327		140	14	5	22	16	0,155
0503-0328		150					0,161
0503-0329		160					0,167
0503-0330		170					0,172
0503-0331		180					0,178
0503-0332		190					0,184
0503-0333		200					0,189
0503-0334		210					0,194
0503-0335		220	0,200				
0503-0336		240	0,211				
0503-0337		250	0,216				
0503-0338		260	0,222				

Продолжение

Размеры в мм

Обозначение выталкивателей	Применяемость	L	a (пред. откл. по f9)	b (пред. откл. по f9)	D	d	Масса, кг
0503-0339		140	16	5	24	18	0,178
0503-0340		150					0,183
0503-0341		160					0,189
0503-0342		170					0,195
0503-0343		180					0,201
0503-0344		190					0,207
0503-0345		200					0,214
0503-0346		210					0,220
0503-0347		220					0,226
0503-0348		240					0,239
0503-0349		260					0,251
0503-0350		280	0,264				

Пример условного обозначения прямоугольного выталкивателя размерами $L=140$ мм, $a=6$ мм, $b=3$ мм:

Выталкиватель 0503-0301 ГОСТ 19938—74

(Измененная редакция, Изм. № 1).

3. Материал: сталь марки У8А по ГОСТ 1435—74.

4. Твердость — HRC 45 . . . 50.

5. Неуказанные предельные отклонения размеров: валов — по h14, остальных — по $\pm \frac{IT14}{2}$.

(Измененная редакция, Изм. № 1).

6. Центровые отверстия не допускаются.

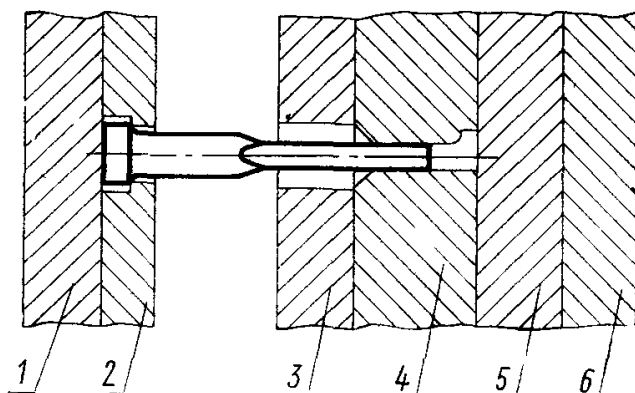
7. Длина выталкивателей выбирается по ближайшему большему размеру с последующей подгонкой при сборке.

8. Технические требования — по ГОСТ 19946—74.

9. Маркировать: обозначение выталкивателя и товарный знак предприятия-изготовителя.

10. Установка прямоугольных выталкивателей дана в рекомендуемом приложении.

Установка прямоугольных выталкивателей



1—плита съема; 2—плита выталкивателей; 3—
плита прижимная; 4— обойма подвижная; 5—
обойма неподвижная; 6—плита крепления непод-
вижная

Изменение № 2 ГОСТ 19938—74 Выталкиватели прямоугольные пресс-форм литья под давлением. Конструкция и размеры

Утверждено и введено в действие Постановлением Государственного комитета СССР по стандартам от 28.03.89 № 806

Дата введения 01.01.90

Под наименованием стандарта проставить код: ОКП 39 6397.

Пункт 2. Чертеж. Заменить значения шероховатости: Rz 40 на Ra 6,3;
 Ra 2,5 на Ra 1,6; Ra 1,25 на Ra 0,8;
таблица. Графы *a*, *b*. Заменить поле допуска: $f9$ на $g6$.

(ИУС № 6 1989 г.)