

**ПАКЕТ БЫСТРОСМЕННЫЙ ПРЕСС-ФОРМ ЛИТЬЯ  
ПОД ДАВЛЕНИЕМ****Конструкция и размеры**

Quick-changeable die set of dies for die casting  
Design and dimensions

**ГОСТ  
19935—74\***

Взамен  
МН 1558—61

Утвержден постановлением Государственного комитета стандартов Совета Министров СССР от 24 июля 1974 г. № 1760. Срок введения установлен

с 01.07.75

Проверен в 1980 г. Срок действия продлен

до 01.01.90

**Несоблюдение стандарта преследуется по закону**

Настоящий стандарт распространяется на быстросменный пакет блока по ГОСТ 19934—74, применяемый при литье под давлением деталей из цветных сплавов на машинах с горизонтальной камерой сжатия.

**1. КОНСТРУКЦИЯ И РАЗМЕРЫ БЫСТРОСМЕННОГО ПАКЕТА**

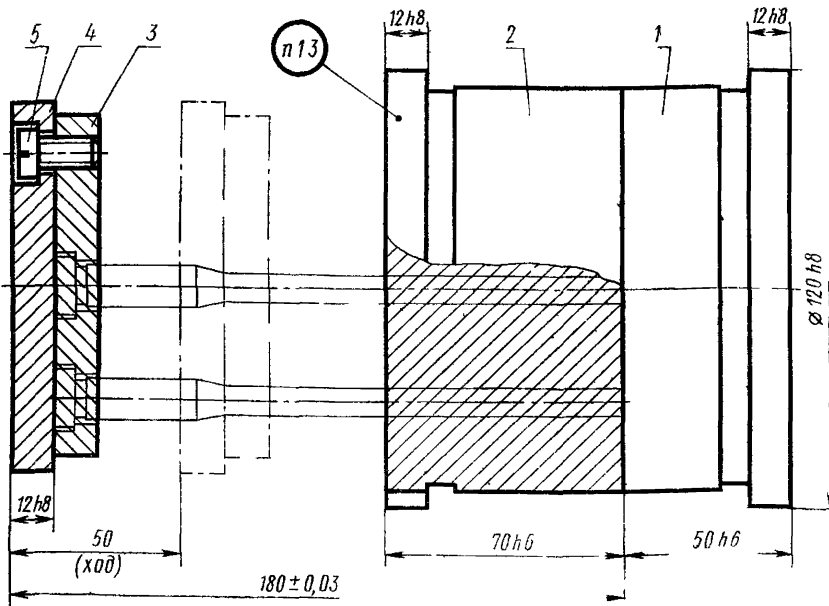
1.1. Конструкция и размеры быстросменного пакета должны соответствовать указанным на черт. 1.

Издание официальное

Перепечатка воспрещена

★

\* Переиздание (июль 1982 г.) с Изменением № 1,  
утвержденным в июле 1980 г.  
(ИУС 9—80).



Масса 12,6 кг

1—матрица 0501-0401/001 (кол. 1); 2—матрица 0501-0401/002 (кол. 1); 3—плата 0501-0401/003 (кол. 1); 4—плата 0501-0401/004 (кол. 1); 5—винт М10×18.58.05 ГОСТ 1491—72 (кол. 4).

Черт. 1

Условное обозначение быстросменного пакета:

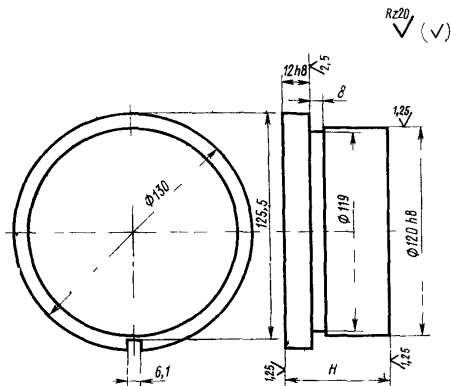
*Пакет 0501-0401 ГОСТ 19935—74*

1.2. Технические требования — по ГОСТ 19946—74.

1.3. Маркировать: обозначение пакета и товарный знак предприятия-изготовителя.

## 2. КОНСТРУКЦИЯ И РАЗМЕРЫ МАТРИЦ

2.1. Конструкция и размеры матриц (поз. 1 и 2) должны соответствовать указанным на черт. 2 и в табл. 1.



Черт. 2

Таблица 1

Обозначение матриц	$H$ , мм (пред. откл. по $h_6$ )	Масса, кг
0501-0401/001	50	4,47
0501-0401/002	70	6,32

Пример условного обозначения матрицы размером  $H=50$  мм:

*Матрица 0501-0401/001 ГОСТ 19935—74*

2.2. Материал: сталь марок 3Х2В8Ф или 4Х5В2ФС по ГОСТ 5950—73.

2.3. Твердость — HRC 36 . . . 38.

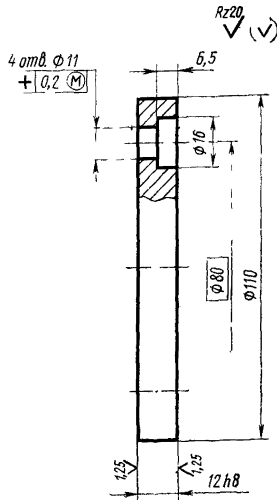
2.4. Окончательная термообработка после выполнения формообразующей поверхности, азотирование или низкотемпературное газовое цианирование на глубину 0,2—0,3 мм до твердости HRC 60 . . . 65.

2.5. Неуказанные предельные отклонения размеров: валов — по  $h_{14}$ , остальных — по  $\pm \frac{IT_{14}}{2}$ .



## 4. КОНСТРУКЦИЯ И РАЗМЕРЫ ПЛИТЫ

4.1. Конструкция и размеры плиты (поз. 4) должны соответствовать указанным на черт. 4.



Черт. 4

Масса 0,780 кг

Условное обозначение плиты:

Плита 0501-0401/004 ГОСТ 19935—74

4.2. Материал: сталь марки 45 по ГОСТ 1050—74.

4.3. Неуказанные предельные отклонения размеров: отверстий— по Н14, валов — по h14, остальных — по  $\pm \frac{IT14}{2}$ .

**Изменение № 2 ГОСТ 19935—74 Пакет быстросменный пресс-форм литья под давлением. Конструкция и размеры**

**Утверждено и введено в действие Постановлением Государственного комитета СССР по стандартам от 28.03.89 № 806**

**Дата введения 01.01.90**

Под наименованием стандарта проставить код: ОКП 39 6397.

*(Продолжение см. с. 110)*

(Продолжение изменения к ГОСТ 19935—74)

Пункты 2.1, 3.1, 4.1. Чертежи 2—4. Заменить значения шероховатости:  $Rz\ 20$  на  $Ra\ 3,2$ ;  $Ra\ 2,5$  на  $Ra\ 1,6$ ;  $Ra\ 1,25$  на  $Ra\ 0,8$ .

Пункты 3.1, 4.1. Чертежи 3, 4. Заменить обозначение позиционного допуска

на оси отверстий:



(ИУС № 6 1989 г.)