

**КОНЦЕВАЯ ЧАСТЬ ЗАТВОРОВ
СОЕДИНЕНИЙ С ПЛОСКОЙ МЕТАЛЛИЧЕСКОЙ
ПРОКЛАДКОЙ****Конструкция и размеры**

Flat metal gasket joint gate end part.
Design and dimensions

**ГОСТ
19750—84**

Взамен
ГОСТ 19750—74

ОКП 10 6745

Постановлением Государственного комитета СССР по стандартам от 29 мая 1984 г. № 1767 срок действия установлен

с 01.07.85
до 01.07.90

Несоблюдение стандарта преследуется по закону

1. Настоящий стандарт распространяется на концевую часть закрытых затворов соединений с плоской металлической прокладкой по ГОСТ 19749—84.

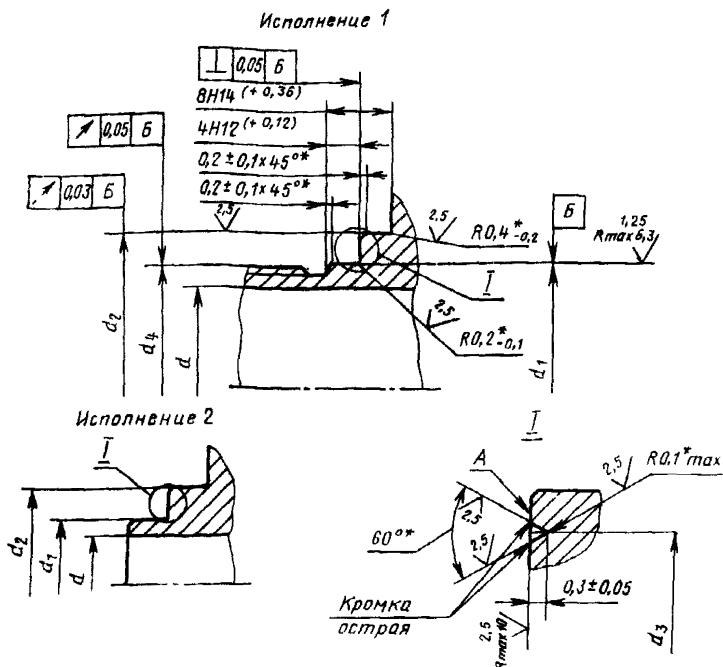
2. Концевая часть закрытых затворов должна изготавливаться в исполнении:

1 — для штуцерных ввертных соединений;

2 — для штуцерных стяжных и фланцевых соединений.

3. Конструкция и размеры концевой части закрытых затворов должны соответствовать указанным на чертеже и в табл. 1—3.

4. Резьба метрическая — по ГОСТ 24705—81. Поля допусков на резьбу по ГОСТ 16093—81; для резьб без покрытия — 6g; для резьб с металлическим или твердым смазочным покрытием — 6e.



* Размеры обеспечиваются инструментом.

Примечание. Размеры и допуски расположения поверхностей, не указанные для исполнения 2, — те же, что для исполнения 1.

Таблица 1

Размеры концевой части закрытых затворов исполнения 1

мм

Внутренний диаметр затвора соединения $D_{вн}$	d	d_1	d_2	d_4	Резьба d_4
	Пред. откл.				
	H13	d11		± 0.2	
4	4	10	13	11,5	M10
6	6	12	16	14,0	M12×1,25
8	8	14	18	16,0	M14×1,5
10	10	16	20	18,0	M16×1,5
12	12	18	22	20,0	M18×1,5
14	14	20	24	22,0	M20×1,5

Внутренний диаметр затвора соединения $D_{вн}$	мм				Резьба d_1
	d	d_1	d_2	d_3	
	Пред. откл.				
	H13	d_{11}		$\pm 0,2$	
15	15	22		24,0	M22×1,5
16	16	22	26	24,0	M22×1,5
18	18	27	31	29,0	M27×1,5
20	20	27	31	29,0	M27×1,5
22	22	30	34	32,0	M30×1,5
24	24	33	37	35,0	M33×1,5
25	25	33	37	35,0	M33×1,5
26	26	36	40	38,0	M36×1,5
28	28	36	40	38,0	M36×1,5
30	30	39	43	41,0	M39×1,5
32	32	39	43	41,0	M39×1,5

Таблица 2

Размеры концевой части закрытых затворов исполнения 2 для штуцерных стяжных соединений

мм

Внутренний диаметр затвора соединения $D_{вн}$	d	d_1	d_2	d_3	Внутренний диаметр затвора соединения $D_{вн}$	d	d_1	d_2	d_3
	Пред. откл.					Пред. откл.			
	H13	d_{11}		$\pm 0,2$		H13	d_{11}		$\pm 0,2$
4	4	6	9	7,5	20	20	24	28	26,0
6	6	8	11	9,5	22	22	24	28	26,0
8	8	10	13	11,5	24	24	27	31	29,0
10	10	12	15	13,5	25	25	28	32	30,0
12	12	14	17	15,5	26	26	28	32	30,0
14	14	16	19	17,5	28	28	30	34	32,0
15	15	19	22	20,5	30	30	33	37	35,0
16	16	19	22	20,5	32	32	35	39	37,0
18	18	22	25	23,5					

Таблица 3
Размеры концевой части закрытых затворов исполнения 2
для фланцевых соединений
мм

Внутренний диаметр затвора соединения $D_{в1}$	d	d_1	d_2	d_3	Внутренний диаметр затвора соединения $D_{в1}$	d	d_1	d_2	d_3
	Пред. откл.					Пред. откл.			
	H13	¹¹¹ для $d_1 < 49$ ^{e9} для $d_1 > 49$	¹¹¹ для $d_2 < 48$ ^{e9} для $d_2 > 48$	$\pm 0,2$		H13	¹¹¹ для $d_1 < 49$ ^{e9} для $d_1 > 49$	¹¹¹ для $d_2 < 48$ ^{e9} для $d_2 > 48$	$\pm 0,2$
20	20	24	28	26,0	90	90	94	98	96,0
22	22	24	28	26,0	95	95	99	103	101,0
24	24	27	31	29,0	100	100	104	108	106,0
25	25	28	32	30,0	110	110	115	120	117,5
26	26	28	32	30,0	120	120	125	130	127,5
28	28	30	34	32,0	125	125	130	135	132,5
30	30	33	37	35,0	130	130	135	140	137,5
32	32	35	39	37,0	140	140	145	150	147,5
34	34	38	42	40,0	150	150	155	160	157,5
36	36	40	44	42,0	160	160	165	170	167,5
38	38	42	46	44,0	170	170	175	180	177,5
40	40	44	48	46,0	175	175	180	185	182,5
45	45	49	53	51,0	180	180	185	190	187,5
50	50	54	58	56,0	190	190	195	200	197,5
55	55	59	63	61,0	200	200	205	210	207,5
60	60	64	68	66,0	225	225	230	235	232,5
65	65	69	73	71,0	230	250	255	260	257,5
70	70	74	78	76,0	300	300	305	311	308,0
75	75	79	83	81,0	350	350	355	361	358,0
80	80	84	88	86,0	400	400	405	411	408,0
85	85	89	93	91,0					

5. На уплотнительных поверхностях A , d_1 риски, вмятины, забоины, царапины, заусенцы и раковины не допускаются.

6. Неуказанные предельные отклонения угловых размеров — по 14-й степени точности ГОСТ 8908—81.

7. Анодное покрытие на поверхностях A и d_1 не допускается.

Изменение № 1 ГОСТ 19750—84 Концевая часть затворов соединений с плоской металлической прокладкой. Конструкция и размеры

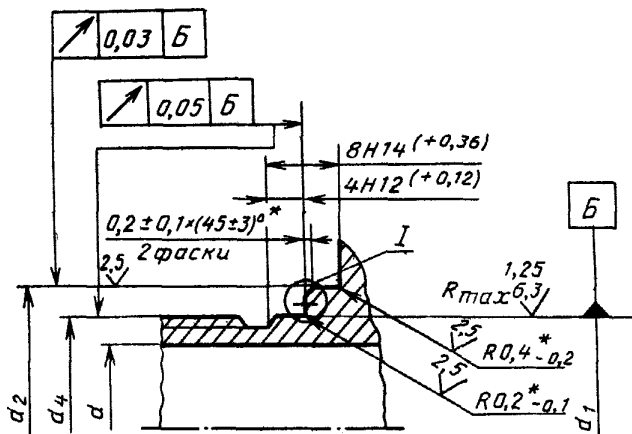
Утверждено и введено в действие Постановлением Государственного комитета СССР по стандартам от 24.05.88 № 1439

Дата введения 01.01.89

Пункт 3. Чертеж. Заменить размер: 60° * на $(60^{\circ} \pm 1^{\circ})$ *;

исполнение 1 заменить новым:

(Продолжение см. с. 114)



Пункт 6 исключить.

(ИУС № 8 1988 г.)