

КОКИЛИ ОБЛИЦОВАННЫЕ

ШТЫРИ ЦЕНТРИРУЮЩИЕ
ДЛЯ МОДЕЛЬНЫХ КОМПЛЕКТОВ

КОНСТРУКЦИЯ И РАЗМЕРЫ

Издание официальное

МЕЖГОСУДАРСТВЕННЫЙ СТАНДАРТ

Кокили облицованные

ШТЫРИ ЦЕНТРИРУЮЩИЕ ДЛЯ МОДЕЛЬНЫХ КОМПЛЕКТОВ

Конструкция и размеры

ГОСТ
19513—74*

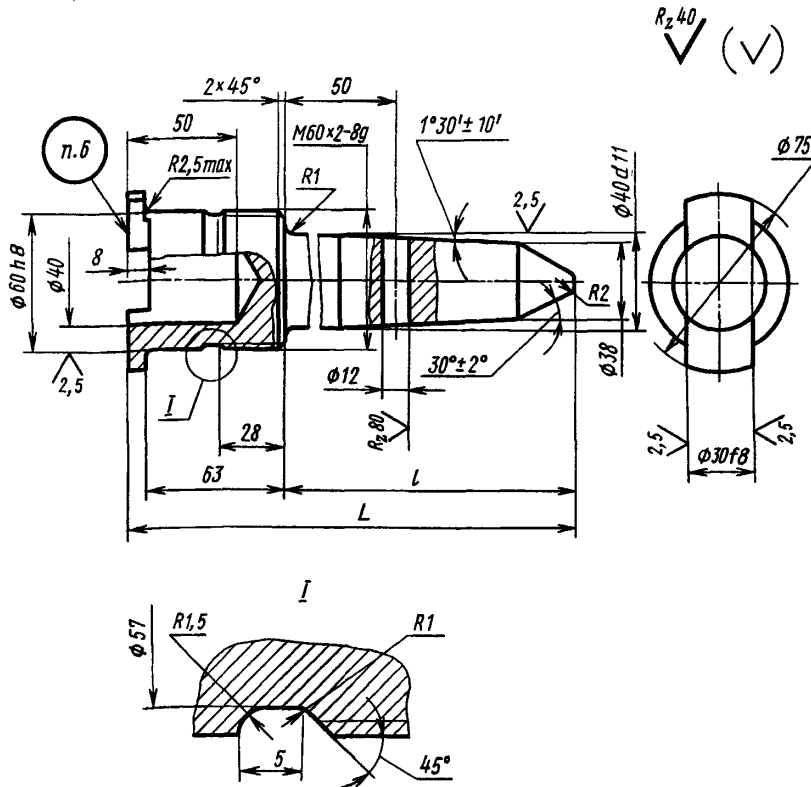
Faced chill moulds. Loose pins for jated patterns.
Construction and dimensions

Постановлением Государственного комитета стандартов Совета Министров СССР от 15 февраля 1974 г. № 436 дата введения установлена

01.01.75

Снято ограничение срока действия Постановлением Госстандарта СССР от 15.02.82 № 624

1. Конструкция и размеры центрирующих штырей должны соответствовать указанным на чертеже и в таблице.



Издание официальное

Перепечатка воспрещена



* Издание (июль 2000 г.) с Изменением № 1, утвержденным в феврале 1982 г. (ИУС 6—82)

© Издательство стандартов, 1974
© ИПК Издательство стандартов, 2000

Обозначение штырей	Применяемость	L	1	Масса, кг, не более
0402-0051		190	120	2,2
0402-0052		210	140	2,4
0402-0053		230	160	2,6
0402-0054		250	180	2,8
0402-0055		270	200	3,0

Пример условного обозначения центрирующего штыря $L = 180$ мм:

Штырь 0402-0051 ГОСТ 19513—74

(Измененная редакция, Изм. № 1).

2. Материал — сталь марки 45 по ГОСТ 1050—88.

3. Твердость — HRC 45 . . . 50.

4. Неуказанные предельные отклонения размеров: отверстий — по H14, валов — по h14, осевых — по $\pm \frac{IT14}{2}$.

5. Резьба — по ГОСТ 9150—81 и ГОСТ 24705—81.

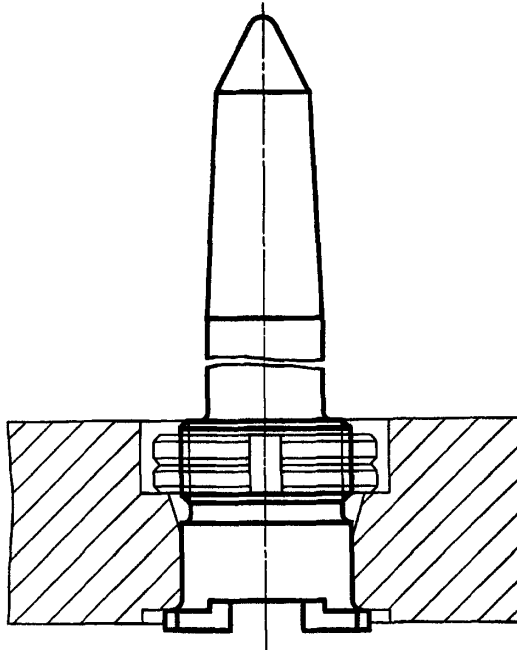
4., 5. (Измененная редакция, Изм. № 1).

6. Маркировать: обозначение и товарный знак предприятия-изготовителя.

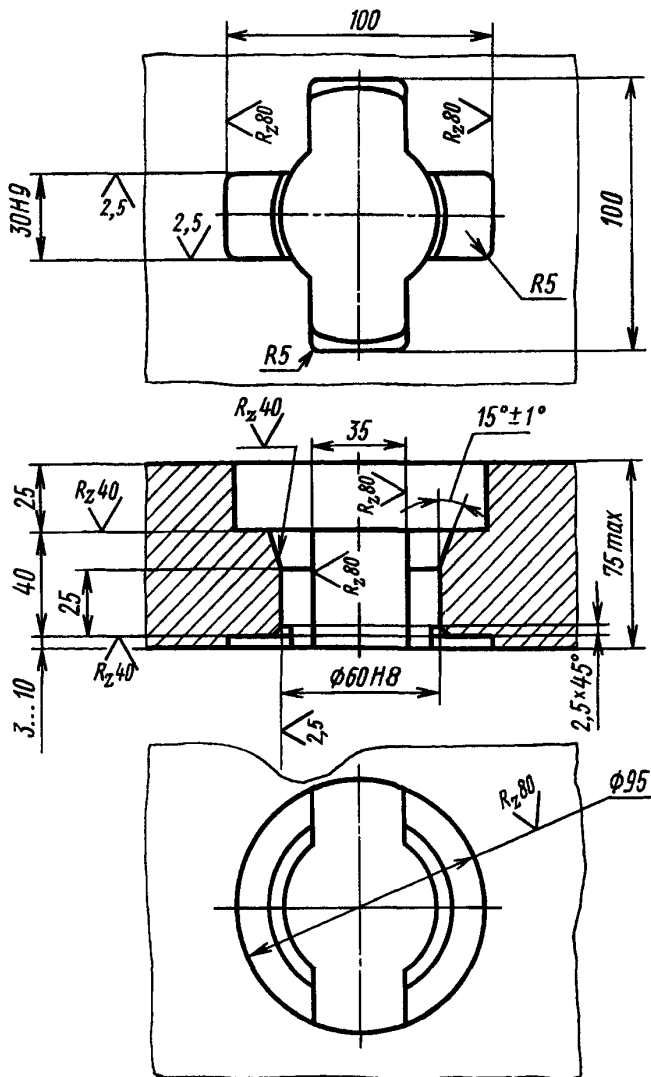
7. Пример установки центрирующего штыря, конструкция и размеры отверстия для его установки указаны в приложениях 1 и 2.

ПРИЛОЖЕНИЕ 1
Справочное

ПРИМЕР УСТАНОВКИ ЦЕНТРИРУЮЩЕГО ШТЫРЯ



КОНСТРУКЦИЯ И РАЗМЕРЫ ОТВЕРСТИЯ ДЛЯ УСТАНОВКИ ЦЕНТРИРУЮЩЕГО ШТЫРЯ



ПРИЛОЖЕНИЕ 2. (Измененная редакция, Изм. № 1).

Редактор *М.И. Максимова*
 Технический редактор *О.Н. Власова*
 Корректор *А.С. Черноусова*
 Компьютерная верстка *А.Н. Золотаревой*

Изд. лиц. № 02354 от 14.07.2000. Сдано в набор 20.06.2000. Подписано в печать 16.08.2000. Усл.печ.л. 0,47. Уч.-издл. 0,40.
 Тираж 94 экз. С 5708. Зак. 709.

ИПК Издательство стандартов, 107076, Москва, Колодезный пер., 14.
 Набрано в Издательстве на ПЭВМ
 Филиал ИПК Издательство стандартов — тип. "Московский печатник", 103062, Москва, Лялин пер., 6.
 Плр № 080102