

**ЯЩИКИ СТЕРЖНЕВЫЕ АЛЮМИНИЕВЫЕ
РАЗЪЕМНЫЕ**

СОЕДИНЕНИЯ РЕГУЛИРУЕМЫМИ ШТЫРЯМИ

Издание официальное

ЯЩИКИ СТЕРЖНЕВЫЕ АЛЮМИНИЕВЫЕ РАЗЪЕМНЫЕ

Соединения регулируемыми штырями

Aluminium split core boxes. Joinings by regulable pins

ГОСТ
19404—74Взамен
МН 964—60

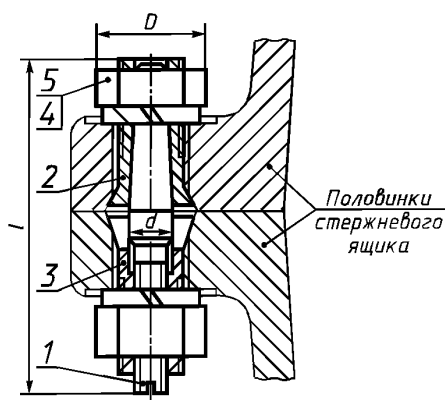
ОКСТУ 3969

Постановлением Государственного комитета стандартов Совета Министров СССР от 11 января 1974 г. № 89 дата введения установлена

01.01.75

Ограничение срока действия снято по протоколу № 2—92 Межгосударственного Совета по стандартизации, метрологии и сертификации (ИУС 2—93)

1. Конструкция и размеры соединений должны соответствовать указанным на черт. 1 и в табл. 1.



Черт. 1

Издание официальное

Перепечатка воспрещена

★

Издание (август 2002 г.) с Изменениями № 1, 2, утвержденными в июле 1980 г., марте 1987 г.
(ИУС 9—80, 6—87)© Издательство стандартов, 1974
© ИПК Издательство стандартов, 2002

Размеры в мм

Обозначение соединений	Применяемость	Средний габаритный размер стержневого ящика $\frac{L+B^*}{2}$ или D	d	D	L	Масса, кг	Поз. 1. Штырь регулируемый. Кол. 1
							Обозначение деталей
0292-0341		До 250	8	26,5	86	0,22	0292-0341/001
0292-0342		Св. 250 до 400	10				0292-0342/001
0292-0343		Св. 400 до 630	12	33,3	106	0,36	0292-0343/001
0292-0344		Св. 630 до 1000	16	39,6	126	0,52	0292-0344/001

Продолжение

Обозначение соединений	Поз.2. Втулка конусная. Кол. 1.	Поз. 3. Втулка прорезная. Кол. 1	Поз. 4. Гайка по ГОСТ 5915—70. Кол. 2	Поз. 5. Шайба по ГОСТ 6402—70. Кол. 2
	Обозначение деталей			
0292-0341	0292-0341/002	0292-0341/003	М16—6Н.6.05	16 65Г 05
0292-0342	0292-0342/002	0292-0342/003		
0292-0343	0292-0343/002	0292-0343/003	М20—6Н.6.05	20 65Г 05
0292-0344	0292-0344/002	0292-0344/003	М24—6Н.6.05	24 65Г 05

* L — длина стержневого ящика; B — ширина стержневого ящика.Пример условного обозначения соединения регулируемым штырем $d = 8$ мм:

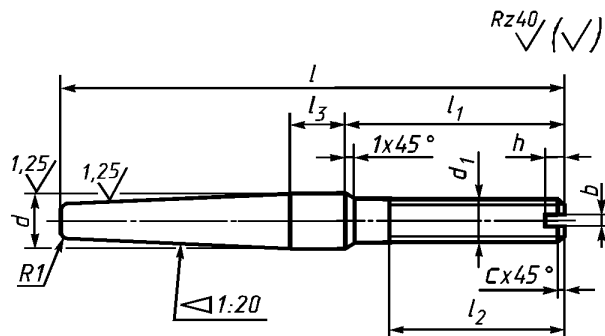
Соединение 0292-0341 по ГОСТ 19404—74

2. Технические условия — по ГОСТ 19410—74.

1, 2. (Измененная редакция, Изм. № 2).

3. Маркировать: наименование и обозначение соединения, обозначение стандарта и товарный знак предприятия-изготовителя. Маркировку наносить на тару или упаковку для партии соединений регулируемых штырями одного типоразмера.

4. Конструкция и размеры регулируемых штырей (поз. 1) должны соответствовать указанным на черт. 2 и в табл. 2.



Черт. 2

Таблица 2

Размеры в мм

Обозначение штырей	d e8	d_1 8g	l	l_1	l_2	l_3	h	b	c	Масса, кг
0292-0341/001	8	M6	86	38	34	8	2,0	1,0	1,0	0,04
0292-0342/001	10	M8					2,5	1,2		0,06
0292-0343/001	12	M10	106	46	40	10	3,0	1,6	1,6	0,09
0292-0344/001	16	M12	116	52	46	14	3,5	2,0		0,12

Пример условного обозначения штыря $d = 8$ мм:

Штырь 0292-0341/001 по ГОСТ 19404—74

(Измененная редакция, Изм. № 1).

5. Материал — сталь марки 45 по ГОСТ 1050—88.

6. Твердость — 40 ... 45 HRC.

7. Резьба — по ГОСТ 24705—81. Поле допуска — по ГОСТ 16093—81.

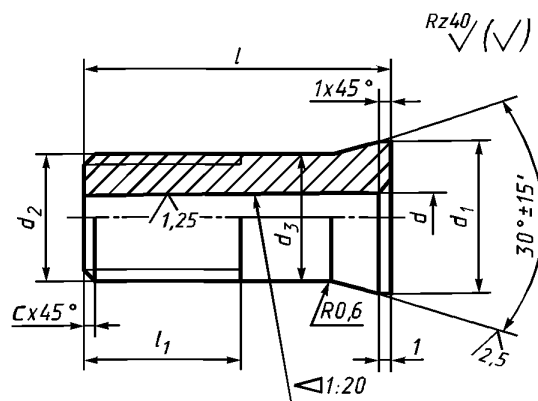
(Измененная редакция, Изм. № 2).

8. Конусность — по ГОСТ 8593—81, допуски на угловые размеры по 4-й степени точности ГОСТ 8908—81.

9. Неуказанные предельные отклонения размеров: отверстий — по H14, валов — по h14, остальных — $\pm \frac{IT14}{2}$.

(Измененная редакция, Изм. № 1).

10. Конструкция и размеры конусной втулки (поз. 2) должны соответствовать указанным на черт. 3 и в табл. 3.



Черт. 3

Таблица 3

Размеры в мм

Обозначение вту- лок	d H9	d_1 h12	d_2 8g	d_3	l	l_1	c	Масса, кг
0292-0341/002	8	20	M16	16	40	22	2,0	0,05
0292-0342/002	10							0,04
0292-0343/002	12	24	M20	20	50	26	2,5	0,07
0292-0344/002	16	30	M24	24	60	30		0,10

С. 4 ГОСТ 19404—74

Пример условного обозначения конусной втулки $d = 8$ мм:

Втулка конусная 0292-0341/002 по ГОСТ 19404—74

9, 10. (Измененная редакция, Изм. № 1).

11. Материал — сталь марки 45 по ГОСТ 1050—88.

12. Твердость — 40 ... 45 HRC.

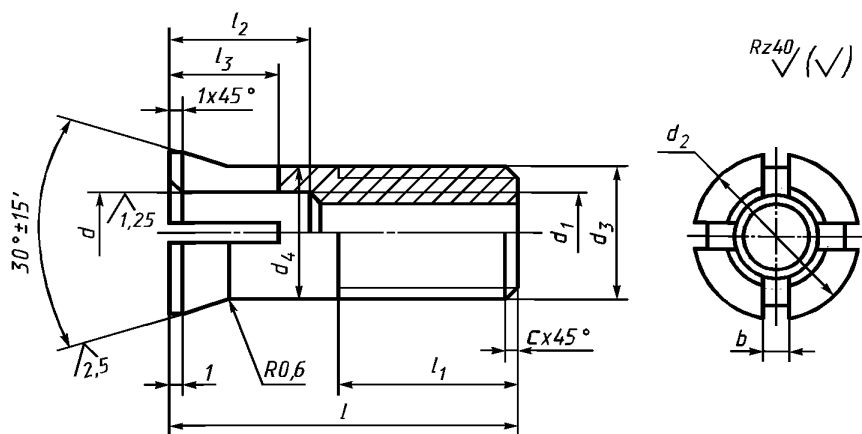
13. Резьба — по ГОСТ 24705—81. Поле допуска — по ГОСТ 16093—81.

(Измененная редакция, Изм. № 2).

14. Неуказанные предельные отклонения размеров: отверстий — по H14, валов — по h14, остальных — $\pm \frac{IT14}{2}$.

(Измененная редакция, Изм. № 1).

15. Конструкция и размеры прорезной втулки (поз. 3) должны соответствовать указанным на черт. 4 и в табл. 4.



Черт. 4

Таблица 4

Размеры в мм

Обозначение втулок	d H9	d_1 7H	d_2 h12	d_3 8g	d_1	l	l_1	l_2	l_3	b	c	Масса, кг
0292-0341/003	8	M6	20	M16	16	40	22	16	12	2,5	2,0	0,05
0292-0342/003	10	M8										0,04
0292-0343/003	12	M10	24	M20	20	50	26	20	16	3,0	2,5	0,07
0292-0344/003	16	M12	30	M24	24	60	30	24	20	4,0		0,10

Пример условного обозначения прорезной втулки $d = 8$ мм:

Втулка прорезная 0292-0341/003 по ГОСТ 19404—74

14, 15. (Измененная редакция, Изм. № 2).

16. Материал — сталь марки 45 по ГОСТ 1050—88.

17. Твердость — 40 ... 45 HRC.

18. Резьба — по ГОСТ 24705—81. Поле допуска — по ГОСТ 16093—81.

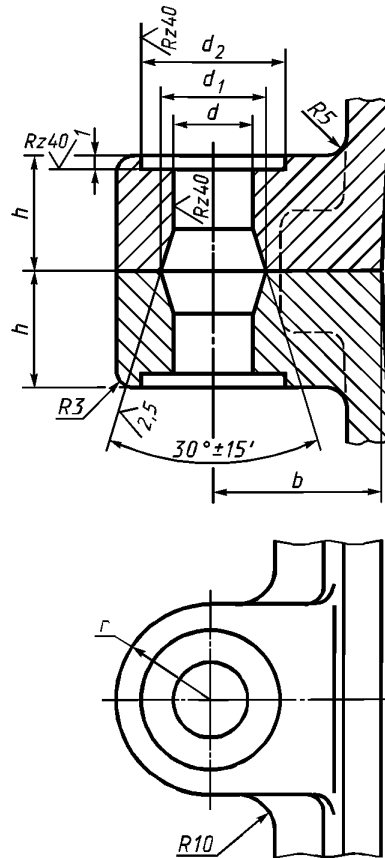
(Измененная редакция, Изм. № 2).

19. Неуказанные предельные отклонения размеров: отверстий — по H14, валов — по h14, остальных — $\pm \frac{IT14}{2}$.

(Измененная редакция, Изм. № 1).

20. Конструкция и размеры ушков для установки соединений регулируемые штырями указаны в приложении.

**КОНСТРУКЦИЯ И РАЗМЕРЫ УШКОВ ДЛЯ УСТАНОВКИ
СОЕДИНЕНИЙ РЕГУЛИРУЕМЫМИ ШТЫРЯМИ**



ММ

Средний габаритный размер стержневого ящика $\frac{L+B}{2}$ или D	h	d	d_1 Н11	d_2	b , не менее	r
До 250	20	17	21	32	32	20
Св. 250 до 400	22					
Св. 400 до 630	26	21	25	40	36	26
Св. 630 до 1000	32	25	31	45	45	32

Неуказанные предельные отклонения размеров: отверстий — по Н15, валов — по h15, остальных — $\pm \frac{IT15}{2}$.

ПРИЛОЖЕНИЕ. (Измененная редакция, Изм. № 1).

Редактор *М.И. Максимова*
Технический редактор *О.Н. Власова*
Корректор *А.С. Черноусова*
Компьютерная верстка *А.Н. Золотаревой*

Изд. лиц. № 02354 от 14.07.2000. Сдано в набор 10.09.2002. Подписано в печать 23.10.2002. Усл.печ.л. 0,93. Уч.-изд.л. 0,50.
Тираж 123 экз. С 7868. Зак. 923.

ИПК Издательство стандартов, 107076 Москва, Колодезный пер., 14.
[http:// www.standards.ru](http://www.standards.ru) e-mail: info@standards.ru
Набрано в Издательстве на ПЭВМ
Филиал ИПК Издательство стандартов — тип. “Московский печатник”, 103062 Москва, Лялин пер., 6
Плр № 080102