



ГОСУДАРСТВЕННЫЙ СТАНДАРТ
СОЮЗА ССР

ЦЕЛЛЮЛОЗА

ПОДГОТОВКА ПРОБ К ХИМИЧЕСКИМ АНАЛИЗАМ

ГОСТ 19318—73

Издание официальное

ГОСУДАРСТВЕННЫЙ КОМИТЕТ СССР ПО СТАНДАРТАМ

Москва

ЦЕЛЛЮЛОЗА

Подготовка проб к химическим анализам

Pulp.

Sample preparation for chemical analyses

ГОСТ
19318—73*

Постановлением Государственного комитета стандартов Совета Министров СССР от 26 декабря 1973 г. № 2801 срок введения установлен

с 01.01. 1975 г.

Проверен в 1979 г. Срок действия продлен

до 01.01. 1985 г.

Несоблюдение стандарта преследуется по закону

Настоящий стандарт распространяется на все виды целлюлозы и устанавливает метод подготовки средней пробы к проведению химических анализов.

В стандарте учтена рекомендация СЭВ по стандартизации РС 1702—69.

1. ОТБОР СРЕДНЕЙ ПРОБЫ

1.1. Отбор средней пробы целлюлозы производят по ГОСТ 7004—78 (СТ СЭВ 445—77).

2. АППАРАТУРА, ПОСУДА

2.1. Для подготовки проб целлюлозы к химическим анализам должны применяться следующая аппаратура и посуда:

мешалка лабораторная пропеллерная с частотой вращения 1000 и 3000 об/мин конструкции УкрНИИБ СЛМ-2 и ЦНИИБ БМ-3 или другие пропеллерные мешалки с указанной частотой вращения;

нож из высокопрочной стали типа НБК;

измельчитель целлюлозы конструкции Всесоюзного научно-исследовательского института искусственного волокна (см. чертеж);

шкаф сушильный с естественной циркуляцией воздуха, обеспечивающий автоматическое регулирование температуры от 30 до 200°C, с погрешностью регулирования не более 3%;

Издание официальное

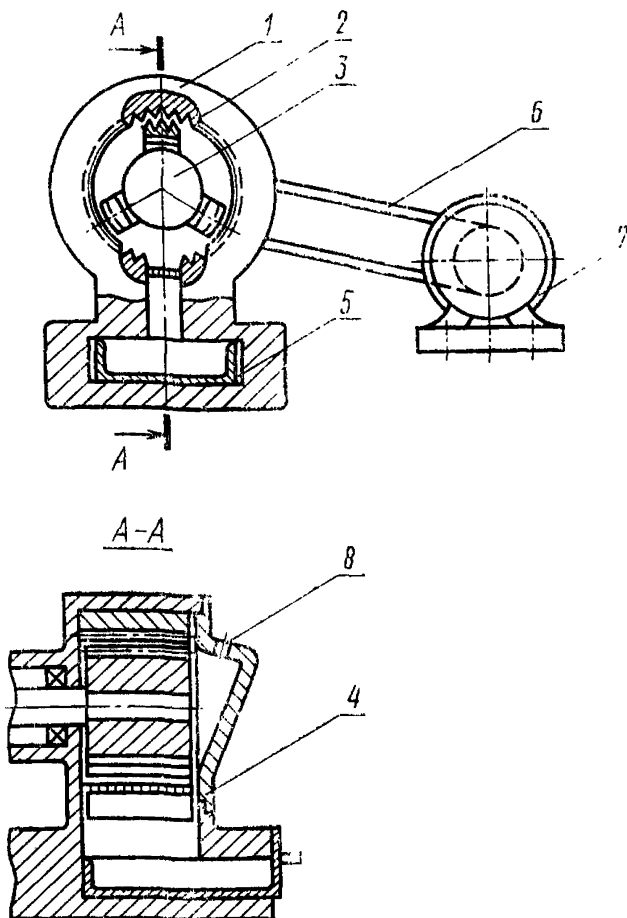
Перепечатка воспрещена

* Переиздание (декабрь 1979 г.) с изменением № 1,
утвержденным в ноябре 1979 г. (ИУС 12—1979 г.).

© Издательство стандартов, 1980

весы лабораторные с погрешностью взвешивания не более 0,01 г по ГОСТ 19491—74;

Измельчитель целлюлозы



1—корпус; 2—статор; 3—ротор; 4—сетка; 5—поддон;
6—клиноременная передача; 7—электродвигатель;
8—загрузочный люк.

сосуд широкогорлый, толстостенный, стеклянный, фарфоровый или из оргстекла вместимостью 3000—5000 мл;
термометр по ГОСТ 2823—73;
игла препарировочная;
банка широкогорлая с герметически закрывающейся стеклянной или резиновой пробкой вместимостью около 2000 мл;
воронка Бюхнера, диаметром 130 мм по ГОСТ 9147—73;
насос водоструйный по ГОСТ 10696—75;
колба для фильтрования под вакуумом по ГОСТ 6514—75;

фильтр полотняный по ГОСТ 5.984—71;
мензурка вместимостью 250 мл по ГОСТ 1770—74.
(Измененная редакция, Изм. № 1).

3. МЕТОД ПРИГОТОВЛЕНИЯ ОТЛИВОК

3.1. Для определения вязкости медно-аммиачного раствора целлюлозы, средней степени полимеризации, медного числа из средней пробы на технических весах взвешивают навеску массой 15 г.

3.2. Навеску разрывают на куски, помещают в широкогорлый сосуд, заливают 1500 мл дистиллированной воды и оставляют на один час для набухания.

3.1—3.2. (Измененная редакция, Изм. № 1).

3.3. Набухшую целлюлозу разбивают на волокна лабораторной мешалкой с частотой вращения 1000 или 3000 об/мин. Время перемешивания 3—5 мин при частоте вращения мешалки 3000 об/мин и 30 мин при 1000 об/мин. В подготовленной массе не должно содержаться пучков волокон.

3.4. Полученную суспензию целлюлозы разбавляют до концентрации 0,5% добавлением 2000 мл дистиллированной воды.

3.5. Из полученной суспензии на воронке Бюхнера с полотняным фильтром готовят отливки массой 1 м² примерно 40 г/м². Объем суспензии одной отливки — 100 мл. При обезвоживании суспензии на воронке Бюхнера допускается наряду с водоструйным насосом использование производственной вакуумной линии.

(Измененная редакция, Изм. № 1).

3.6. Приготовленные отливки сушат в сушильном шкафу при температуре 50°C в течение 3 ч, разрывают на куски и для выравнивания влажности выдерживают их не менее 30 мин на воздухе в помещении лаборатории. Допускается проводить сушку отливок на воздухе в течение 4 ч.

Затем целлюлозу помещают в широкогорлую герметически закрывающуюся банку и выдерживают ее в течение 3 ч.

Влажность подготовленной пробы целлюлозы определяют по ГОСТ 16932—71.

(Измененная редакция, Изм. № 1).

3.7. При наличии сора в отливках его следует удалить с помощью препарировочной иглы.

3.8. При сокращении количества анализов, предусмотренных п. 3.1, допускается приготовление меньшего количества суспензии 0,5%-ной концентрации при выполнении условий пп. 3.2—3.4.

(Введен дополнительно, Изм. № 1).

4. МЕТОД НАРЕЗАНИЯ ЦЕЛЛЮЛОЗНОГО ЛИСТА

4.1. Для определения содержания в целлюлозе α -целлюлозы, веществ: пентозанов, золы, смол и жиров, степени делигнификации, удельной электрической проводимости водной вытяжки, рН водной вытяжки, хлор- и сульфат-ионов из отобранной средней пробы целлюлозы на технических весах взвешивают навеску 100—150 г.

(Измененная редакция, Изм. № 1).

4.2. Навеску нарезают на кусочки размером 1,0×1,0 см ножом типа НБК.

4.3. При определении содержания веществ, растворимых в 10 и 18%-ных растворах едкого натра, навеску целлюлозы 15—20 г нарезают на кусочки 5×5 мм.

4.4. Нарезанную навеску целлюлозы тщательно перемешивают и выдерживают на воздухе в помещении лаборатории в течение 3 ч, помещают в широкогорлую герметически закрывающуюся банку и выдерживают в течение 3 ч.

Влажность подготовленной пробы целлюлозы определяют по ГОСТ 16932—71.

5. МЕХАНИЧЕСКОЕ РАСПУШЕНИЕ ЦЕЛЛЮЛОЗЫ

5.1. Для определения реакционной способности вискозной целлюлозы из средней пробы на технических весах взвешивают навеску около 100 г, разрезают на кусочки размером примерно 20×20 мм и распушают на измельчителе конструкции Всесоюзного научно-исследовательского института искусственного волокна. Для проведения анализов допускается подготовка проб вручную, разрыванием листов целлюлозы, предварительно расслоенных по толщине на кусочки, размером около 10×10 мм.

(Измененная редакция, Изм. № 1).

5.2. Распушенную целлюлозу перемешивают и для выравнивания влажности выдерживают не менее 3 ч на воздухе и не менее 3 ч в широкогорлой герметически закрывающейся банке.

Влажность подготовленной пробы целлюлозы определяют по ГОСТ 16932—71.

Редактор *Т. И. Василенко*
Технический редактор *Ф. И. Шрайбштейн*
Корректор *В. А. Рякуйте*

Сдано в наб. 25.05.80 Подп. в печ. 04.10.80 0.375 п. л. 0.25 уч.-изд. л. Тир. 6000 Цена 3 коп.

Ордена «Знак Почета» Издательство стандартов, Москва, Д-557, Новопресненский пер., д. 3.
Вильнюсская типография Издательства стандартов, ул. Миядауго, 12/14. Зак. 2942

Изменение № 2 ГОСТ 19318—73 Целлюлоза. Подготовка проб к химическим анализам

Постановлением Государственного комитета СССР по стандартам от 31.01.83 № 553 срок введения установлен

с 01.06.83

в

Раздел 1 изложить в новой редакции:

«1. **Отбор проб**

1.1. Отбор проб — по ГОСТ 7004—78».

По-всему тексту стандарта заменить единицу измерения: мл на см³.

Пункт 2.1. Заменить ссылки и слова: ГОСТ 19491—74 на ГОСТ 24104—80, ГОСТ 9147—73 на ГОСТ 9147—80, ГОСТ 6514—75 на ГОСТ 25336—82; «по ГОСТ 5.984—71» на «из ткани по ГОСТ 7617—77»; второй абзац. Заменить

(Продолжение см. стр. 156)

(Продолжение изменения к ГОСТ 19318—71)

значения: 1000 на 17 с^{-1} (1000 об/мин), 3000 об/мин на 50 с^{-1} (3000 об/мин)

Пункт 3.1. Исключить слова: «на технических весах».

Пункт 3.3. Заменить значения: 1000 на 17 с^{-1} (1000 об/мин), 3000 об/мин на 50 с^{-1} (3000 об/мин).

Пункт 3.4. Заменить значение: 2000 мл на 1500 см^3 .

Пункт 3.6. Заменить ссылку: ГОСТ 16932—71 на ГОСТ 16932—82.

Пункт 4.1. Исключить слова: «веществ» и «на технических весах»; заменить слова: «хлор» на «хлорид» и «взвешивают навеску» на «берут навеску массой».

Пункт 4.2. Заменить значение: $1,0 \times 1,0 \text{ см}$ на $10 \times 10 \text{ мм}$.

Пункт 4.3. Заменить слова: «едкого натра» на «гидроокиси натрия».

Пункты 4.4, 5.2. Заменить ссылку: ГОСТ 16932—71 на ГОСТ 16932—82.

Пункт 5.1. Заменить слова: «на технических весах взвешивают навеску» на «берут навеску массой».

(ИУС № 5 1983 г.)

Изменение № 3 ГОСТ 19318—73 Целлюлоза. Подготовка проб к химическим анализам

Утверждено и введено в действие Постановлением Государственного комитета СССР по стандартам от 21.06.89 № 1805

Дата введения 01.01.90

Под наименованием стандарта проставить код: ОКСТУ 5409.

Вводная часть, Первый абзац. Исключить слово: «средней»; второй абзац исключить.

(Продолжение см. с. 152)

(Продолжение изменения к ГОСТ 19318—73)

Пункт 2.1. Четвертый абзац после слов «(см. чертеж)» дополнить словами: «допускается использование других измельчителей аналогичной конструкции»;

шестой абзац изложить в новой редакции: «весы лабораторные общего назначения с наибольшим пределом взвешивания 500 г и погрешностью взвешивания не более 0,02 г по ГОСТ 24104—88»;

седьмой абзац. Заменить значение: 3000—5000 на 2000—5000;

восьмой абзац изложить в новой редакции: «термометры ТТ П 4 1 180 или ТТ П 4 1 260 по ТУ 25—2021.010—89»;

(Продолжение см. с. 153)

(Продолжение изменения к ГОСТ 19318—73)

девятый абзац Заменить слово «препарировочная» на «препаровальная из коррозионно-стойкого материала»,

десятый абзац Заменить слова «около 2000» на 500—2000, дополнить словами «или полиэтиленовые мешки по ГОСТ 17811—78»,

одиннадцатый абзац изложить в новой редакции «воронка Бюхнера 4 ГОСТ 9147—80»,

двенадцатый абзац Заменить ссылку ГОСТ 10696—75 на ГОСТ 25336—82, дополнить словами «или насос вакуумный»,

тринадцатый — пятнадцатый абзацы изложить в новой редакции «колбы 1—1000, 1—2000, 1—5000 по ГОСТ 25336—82,

фильтр из ткани по ГОСТ 7617—77, ГОСТ 9310—75, ГОСТ 11680—76 или фильтры обеззоленные по ТУ 6—09—1678—77,

мензурка 250 ГОСТ 1770—74»,
дополнить абзацами «секундомер типа СОПр-2а-3—000 по ГОСТ 5072—79

с ценой деления 0,2 с,
вода дистиллированная по ГОСТ 6709—72»

Пункт 3 1 Заменить слова «из средней пробы взвешивают навеску массой 15 г» на «из объединенной пробы целлюлозы берут навеску массой не менее 15 г»

Пункт 3 4 изложить в новой редакции «3 4 Для приготовления суспензии с массовой долей целлюлозы 0,5 % к полученной по п 3 3 суспензии целлюлозы добавляют 1500 см³ дистиллированной воды»

Пункт 3 5 Исключить слово «полотняным»

(Продолжение см с 154)

(Продолжение изменения к ГОСТ 19318—73)

Пункт 36. Заменить значение: 50 °С на (50±2) °С; второй абзац после слов «закрывающуюся банку» дополнить словами: «или полиэтиленовый мешок».

Пункт 37. Заменить слово: «препарировочной» на «препаровальной».

Пункт 38 изложить в новой редакции: «3.8. При сокращении числа анализов, предусмотренных п. 3.1, допускается приготовление меньшего объема суспензии с массовой долей целлюлозы 0,5 % при выполнении условий пп. 3.2—3.4».

Пункт 4.1. Заменить слова: «из отобранной средней пробы» на «из объединенной пробы».

Пункт 4.2 после слова «размером» дополнить словом: «приблизительно».

Пункт 4.3 изложить в новой редакции: «4.3. При определении массовой доли веществ, растворимых в растворах с массовой долей гидроокиси натрия 10 и 18 %, навеску целлюлозы 15—20 г нарезают на кусочки размером приблизительно 5×5 мм»

Пункт 4.4. Первый абзац после слов «закрывающуюся банку» дополнить словами «или полиэтиленовый мешок».

Пункт 5.1. Заменить слова: «средней» на «объединенной», «измельчителе конструкции Всесоюзного научно-исследовательского института искусственного волокна» на «измельчителе целлюлозы».

Пункт 5.2. Первый абзац после слов «закрывающейся банке» дополнить словами: «или полиэтиленовом мешке».

(ИУС № 10 1989 г.)