



ГОСУДАРСТВЕННЫЙ СТАНДАРТ
СОЮЗА ССР

СТОЛЫ ПИСЬМЕННЫЕ

**МЕТОДЫ ОПРЕДЕЛЕНИЯ ЖЕСТКОСТИ СТОЛОВ
И ПРОЧНОСТИ ЯЩИКОВ И ПОЛУЯЩИКОВ**

ГОСТ 19203—73

Издание официальное

Цена 3 коп.

ГОСУДАРСТВЕННЫЙ КОМИТЕТ СССР ПО СТАНДАРТАМ
Москва

СТОЛЫ ПИСЬМЕННЫЕ

Методы определения жесткости столов
и прочности ящиков и полуящиков

Writing tables. Methods for determination of
tables rigidity and drawers and
semidrawers hardness

ГОСТ
19203-73*

ОКП 56 0000

Постановлением Государственного комитета стандартов Совета Министров СССР
от 14 ноября 1973 г. № 2493 срок введения установлен

с 01.01.75

Проверен в 1984 г. Постановлением Госстандарта от 29.06.84
№ 2280 срок действия продлен

до 01.01.90

Несоблюдение стандарта преследуется по закону

Настоящий стандарт распространяется на письменные столы и устанавливает методы определения жесткости столов и прочности ящиков и полуящиков.

1. ОТБОР ОБРАЗЦОВ

1.1. Для испытаний новых и модернизируемых моделей письменных столов отбирают два стола и пять ящиков и полуящиков одной конструкции.

Допускается испытывать образцы, не имеющие лакокрасочных покрытий.

Количество и порядок отбора серийных образцов — по ГОСТ 16371—84.

(Измененная редакция, Изм. № 1, 2, 3).

1.2. Письменные столы, ящики и полуящики, предназначенные для испытаний, предварительно выдерживают не менее 3 сут в помещении с относительной влажностью воздуха от 45 до 70% и температурой воздуха от 15 до 30°C.

(Измененная редакция, Изм. № 1, 2).

Издание официальное

Перепечатка воспрещена

* Переиздание (февраль 1985 г.) с Изменениями № 1, 2, 3,
утвержденными в январе 1979 г., марте 1983 г., июне 1984 г.
(ИУС 2—79, 6—83, 10—84).

© Издательство стандартов, 1985

2. ОПРЕДЕЛЕНИЕ ЖЕСТКОСТИ СТОЛОВ

Сущность метода заключается в циклическом воздействии горизонтальной нагрузки на крышку стола.

2.1. Аппаратура

Испытательный стенд конструкции ВПКТИМ (черт. 1) или любое испытательное устройство, обеспечивающее:

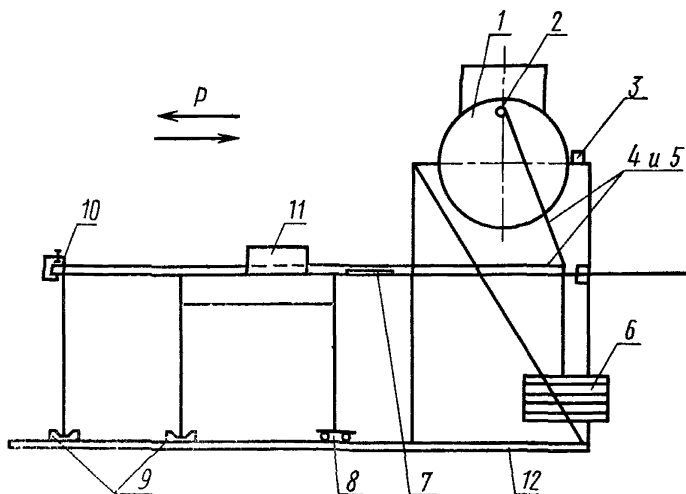
возможность приложения горизонтальной нагрузки с частотой $(0,400 \pm 0,016)$ Гц или с ритмом (24 ± 1) цикл/мин;

измерение нагрузки с погрешностью $\pm 3\%$.

(Измененная редакция, Изм. № 2).

2.2. Подготовка к испытанию

2.2.1. Столы с разъемными соединениями проверяют на правильность затяжки крепежных соединений и при ослаблении их закрепляют.



1—приводной механизм с диском; 2—эксцентрически расположенный шарнир; 3—счетчик циклов нагружения; 4—5—тросы; 6—груз; 7—измеритель деформации; 8—подвижные опоры; 9—неподвижные опоры; 10—струбины; 11—балластный груз; 12—основание стенда.

Черт. 1

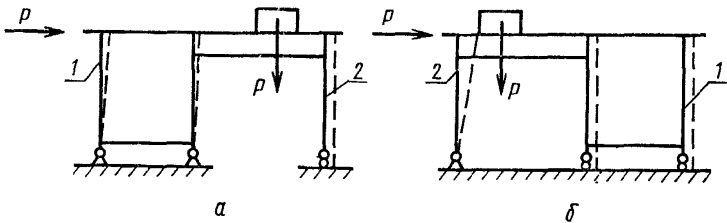
2.2.2. Определяют массу стола $m_{ст}$ путем взвешивания одного из двух образцов с погрешностью не более 1,0 кг.

(Измененная редакция, Изм. № 2).

2.2.3. Стол устанавливают на основании стенда так, чтобы линия действия силы проходила по направлению продольной оси симметрии стола.

2.2.4. Опору стола 1, т. е. тумбу на двух, трех, четырех ножках, опорный щит или пару ножек закрепляют неподвижно, а опору стола 2, т. е. тумбу на двух, трех, четырех ножках, опорный щит или пару ножек устанавливают на подвижные опоры стенда (черт. 2 а).

2.2.5. Подготовку стенда к работе производят в следующем порядке. На трос 4 подвешивают груз 6 массой, равной величине горизонтальной нагрузки P . Трос 5 прикрепляют с одной стороны к краю крышки стола с помощью струбины 10, с другой стороны — к грузу 6 с провесом (15 ± 5) мм. Величина горизонтальной нагрузки P берется из таблицы.



Черт. 2

Эксплуатационная нагрузка стола Q , кг	Горизонтальная нагрузка P , даН (кгс)
$Q \leq 25$	25
$25 < Q < 50$	Q
$Q \geq 50$	50

Эксплуатационная нагрузка стола (Q) в килограммах должна быть рассчитана по формуле

$$Q = m_{\text{ст}} + \Sigma m_{\text{ящ}} \cdot 0,5,$$

где $m_{\text{ст}}$ — масса стола, кг;

0,5 — коэффициент, учитывающий 50%-ную загрузку стола;

$\Sigma m_{\text{ящ}}$ — суммарная масса ящиков, полуящиков, кг, вычисляемая по формуле

$$\Sigma m_{\text{ящ}} = 0,0004 (n_1 \cdot a_1 \cdot b_1 \cdot h_1 + n_2 \cdot a_2 \cdot b_2 \cdot h_2 + \dots + n_n \cdot a_n \cdot b_n \cdot h_n),$$

где n_1, n_2, \dots, n_n — число однотипных ящиков и полуящиков;

0,0004 — плотность 1 см³ бумаг, кг/см³;

$a_1, a_2, \dots, a_n; b_1, b_2, \dots, b_n; h_1, h_2, \dots, h_n$ — соответственно длины, ширины и высоты полезной емкости ящиков и полуящиков, см.

(Измененная редакция, Изм. № 1, 2, 3).

2.2.6. На поверхность крышки стола по обе стороны троса помещают два балластных груза 11 общей массой, равной массе P , так, чтобы их равнодействующая проходила по центру крышки для двухтумбовых столов и на расстоянии $2/3$ длины крышки со стороны крепления тумбы — для однотумбовых столов.

2.2.7. Включают стенд. К столу прикладывают однократную нагрузку. Стенд выключают, после чего счетчик циклов устанавливают на нуль и отмечают начальное положение измерителя деформации.

(Измененная редакция, Изм. № 3).

2.8. (Исключен, Изм. № 3).

2.3. Проведение испытаний

2.3.1. Для определения жесткости производят двукратное нагружение (см. черт. 2а), после чего снимают показание измерителя деформации ϵ_1 с погрешностью не более $\pm 0,5$ мм.

(Измененная редакция, Изм. № 3).

2.3.2. Меняя положение стола на противоположное (см. черт. 2б), производят подготовку и испытание стола в соответствии с пп. 2.2.3; 2.2.5—2.2.7; 2.3.1 (черт. 2б), после чего снимают показания измерителя деформации ϵ_2 с погрешностью не более 0,5 мм.

(Измененная редакция, Изм. № 2).

2.4. Обработка результатов

2.4.1. Показатель жесткости стола (H) в даН/мм, (кгс/мм) вычисляют с округлением до 0,1 даН/мм (кгс/мм) по формуле

$$H = \frac{P}{\epsilon_{\max}},$$

где P — горизонтальная нагрузка, даН (кгс);

ϵ_{\max} — наибольшая величина деформации стола по двум схемам испытаний, мм.

(Измененная редакция, Изм. № 1, 2).

2.4.2. Столы считают выдержавшими испытания, если полученный при испытании показатель жесткости каждого отобранного образца будет соответствовать норме, предусмотренной ГОСТ 16371—84.

2.4.3. Если один из испытываемых образцов имеет показатель жесткости ниже нормы, предусмотренной ГОСТ 16371—84, дальнейшие испытания прекращают и столы считают не выдержавшими испытаний.

3. ОПРЕДЕЛЕНИЕ ПРОЧНОСТИ ЯЩИКОВ И ПОЛУЯЩИКОВ

Сущность метода определения прочности ящиков и полуящиков заключается в воздействии статической нагрузки на их соединения.

3.1. Аппаратура

Машина типа Р—5 или любое испытательное устройство, обеспечивающее:

возможность приложения статических нагрузок до 500 даН (кгс);

скорость перемещения нагружающей головки (10 ± 2) мм/мин; погрешность измерения величин нагрузки $\pm 1\%$;

закрепление специального приспособления для установки ящика, полуящика в требуемом положении.

Комплект тарированных грузов диаметром 100 мм общей массой 25 кг (10; 5; 5; 5 кг).

Допускаемые отклонения от размеров и массы грузов устанавливаются конструкторской документацией на испытательное оборудование.

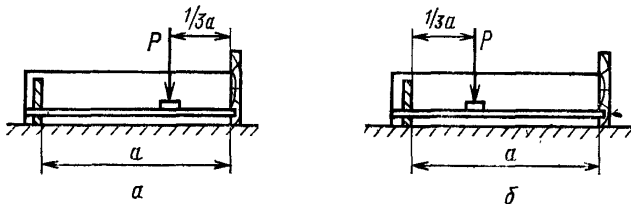
(Измененная редакция, Изм. № 1, 2).

3.2. Определение прочности соединений доньев со стенками

3.2.1. Проведение испытаний

3.2.1.1. Ящик, полуящик устанавливают на ровную опорную поверхность или бруски так, чтобы, имитируя его работу в условиях эксплуатации, дно при последующих нагружениях не касалось опорной поверхности.

Дно ящика, полуящика нагружают ступенчато грузами до 25 даН (кгс) так, чтобы центр тяжести грузов проходил на расстоянии $1/3$ длины ящика, полуящика от места соединения дна с передней стенкой (черт. 3а) с погрешностью не более 1 мм. Ступени нагружения — 10; 15; 20; 25 даН (кгс).



Черт. 3

(Измененная редакция, Изм. № 1, 2, 3).

3.2.1.2. После каждой ступени нагружения фиксируют видимые дефекты разрушения: вырыв дна, смятие материала дна, вырыв шурупов, гвоздей. Нагрузку, соответствующую двум последним ступеням нагружения, выдерживают в течение $(10 \pm 0,5)$ мин.

3.2.1.3. Перемещают центр тяжести грузов так, чтобы он находился на расстоянии $1/3$ длины ящика, полуящика от места сое-

динения дна с задней стенкой с погрешностью не более 1 мм и проводят испытания (черт. 3 б) в соответствии с пп. 3.2.1.1; 3.2.1.2.

(Измененная редакция, Изм. № 2).

3.2.1.4. Если у одного из испытанных ящиков, полуящиков появятся дефекты, указанные в п. 3.2.1.2, раньше, чем нагрузка будет равна норме, предусмотренной ГОСТ 16371—84, то испытания прекращают и ящики, полуящики считают не выдержавшими испытания на прочность соединений доньев со стенками.

3.2.2. Обработка результатов

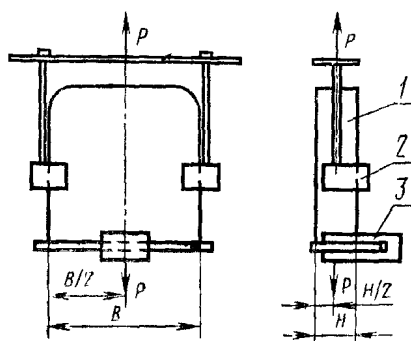
3.2.2.1. Соединение доньев со стенками считается прочным, если при достижении ступени нагружения, равной норме, предусмотренной ГОСТ 16371—84, не будут обнаружены дефекты, указанные в п. 3.2.1.2.

3.2.2.2. Если ящики, полуящики отвечают требованиям прочности соединений доньев со стенками, их испытывают на прочность соединения передней и боковых стенок.

3.3. Определение прочности соединений передней и боковых стенок

3.3.1. Подготовка к испытанию

3.3.1.1. Ящик, полуящик закрепляют с помощью специального приспособления на машине так, чтобы линия действия силы P проходила, как показано на черт. 4.



1—ящик (полуящик); 2—приспособление;
3—захват машины.

Черт. 4

(Измененная редакция, Изм. № 1).

3.3.2. Проведение испытаний

3.3.2.1. Для определения прочности соединения передней и боковых стенок ящика, полуящика к образцу прикладывают силу P (см. черт. 4) до разрушения образца, после чего фиксируют величину разрушающей нагрузки P .

3.3.2.2. Если один из испытанных ящиков, полуящиков разрушится раньше, чем нагрузка достигнет нормы, предусмотренной ГОСТ 16371—84, испытания прекращают и ящики, полуящики считают не выдержавшими испытаний на прочность соединения передней и боковых стенок.

3.3.3. *Обработка результатов*

3.3.3.1. Прочность соединения передней и боковых стенок ящиков, полуящиков оценивается наименьшей величиной разрушающей нагрузки с округлением до 1,0 даН (кгс).

(Измененная редакция, Изм. № 1).

3.3.3.2. Ящики, полуящики считают выдержавшими испытания, если полученные при испытаниях показатели прочности соединения доньев со стенками и прочности соединения передней и боковых стенок каждого отобранного образца будут соответствовать нормам, предусмотренным ГОСТ 16371—84.

3.3.3.3. Письменные столы считают выдержавшими испытания, если полученные при испытаниях показатели жесткости стола, прочности соединения доньев со стенками и прочности соединения передней и боковых стенок ящиков, полуящиков каждого отобранного образца будут соответствовать нормам, предусмотренным ГОСТ 16371—84.

3.3.3.4. Результаты испытаний столов оформляют протоколом (см. приложение).

Изменение № 4 ГОСТ 19203—73 Столы письменные. Методы определения жесткости столов и прочности ящиков и полуящиков

Утверждено и введено в действие Постановлением Государственного комитета СССР по стандартам от 12.04.89 № 989

Дата введения 01.01.90

Наименование стандарта. Исключить слова: «**столов и прочности ящиков и полуящиков**», «**tables and drawers and semidrawers hardness**»;

заменить слово: «**Методы**» на «**Метод**», «**Methods**» на «**Method**».

Вводную часть изложить в новой редакции: «**Настоящий стандарт распространяется на письменные столы и устанавливает метод определения их жесткости.**

Стандарт не распространяется на письменные столы на металлическом каркасе и на столы со съемными крышками».

Пункты 1.1, 1.2, 2.1 изложить в новой редакции. «1.1. Для испытаний новых и модернизированных моделей письменных столов отбирают два стола

Допускается испытывать образцы, не имеющие лакокрасочных покрытий.

Количество и порядок отбора серийных образцов — по ГОСТ 16371—84

1.2. Перед испытанием образцы выдерживают не менее 3 сут.

Выдержка и испытания образцов должны производиться в помещении с относительной влажностью воздуха от 45 до 70 % и температурой воздуха от 15 до 30 °С

2.1. Аппаратура

Испытательное устройство (стенд), обеспечивающее
возможность приложения горизонтальной нагрузки с частотой $(0,400 \pm \pm 0,016)$ Гц или с ритмом (24 ± 1) цикл/мин;
измерение нагрузки с погрешностью ± 3 %».

(Продолжение см с. 208)

(Продолжение изменения к ГОСТ 19203—73)

Пункт 2.2.1. Чертеж 1 исключить.

Пункт 2.2.2 изложить в новой редакции: «2.2.2. Определяют массу стола $t_{ст}$ путем взвешивания одного из двух образцов с погрешностью $\pm 1,0$ кг».

Пункт 2.2.5. Первый абзац изложить в новой редакции: «Величина горизонтальной нагрузки приведена в таблице»;

таблица. Головка. Исключить единицу: (кгс).

Пункт 2.2.6. Исключить обозначение: 11.

Пункт 2.3.1. Исключить слова: «не более».

Пункт 2.3.2. Заменить слова: «не более 0,5 мм» на $\pm 0,5$ мм.

Пункт 2.4.1. Исключить единицы: (кгс), (кгс/мм).

Раздел 2 дополнить пунктом — 2.4.4: «2.4.4. Результаты испытаний столов оформляют протоколом (см. приложение)».

Раздел 3 исключить.

(ИУС № 7 1989 г.)

ПРИЛОЖЕНИЕ
Рекомендуемое

УТВЕРЖДАЮ

Руководитель испытательной организации _____
фамилия

_____ дата

ПРОТОКОЛ

государственных _____
вид испытания по ГОСТ 16504—81

испытаний письменных столов, представленных _____
наименование

_____ организации, предприятия-изготовителя

Организация (предприятие), _____
проводящая испытания Дата _____

Основание для проведения _____
испытаний (письмо заказчика)

Краткая характеристика изделия, _____
проект, индекс

Метод испытания по ГОСТ _____

Средства испытанья _____
перечень аттестованного испытательного оборудования

Заключение _____

Подписи _____

(Измененная редакция, Изм. № 3).

Редактор *Л. Д. Курочкина*
Технический редактор *Э. В. Митяй*
Корректор *Г. И. Чуйко*

Сдано в наб. 22.05.85 Подп. в печ. 10.11.85 0,625 усл. п. л. 0,625 усл. кр.-отт. 0,46 уч.-изд. л.
Тираж 6000 Цена 3 коп.

Ордена «Знак Почета» Издательство стандартов, 123840, Москва, ГСП,
Новодресневский пер., д. 3.
Вильнюсская типография Издательства стандартов, ул. Миядауго, 12/14. Зак. 2859.