



**ГОСУДАРСТВЕННЫЙ СТАНДАРТ
СОЮЗА ССР**

МЕБЕЛЬ

**МЕТОД ОПРЕДЕЛЕНИЯ ПРОЧНОСТИ КРЕПЛЕНИЯ
ПОДСАДНЫХ НОЖЕК МЕБЕЛИ**

ГОСТ 19194—73

Издание официальное

**ГОСУДАРСТВЕННЫЙ КОМИТЕТ СССР ПО СТАНДАРТАМ
Москва**

Редактор *Л. Д. Курочкина*
Технический редактор *Э. В. Митяй*
Корректор *М. М. Герасименко*

Сдано в наб. 17.05.85 Подп. в печ. 28.10.85 0,5 усл. п. л. 0,5 усл. кр.-отт. 0,30 уч.-изд. л.
Тираж 8000 Цена 3 коп.

Ордена «Знак Почета» Издательство стандартов, 123840, Москва, ГСП,
Новопресненский пер., д. 3.
Вильнюсская типография Издательства стандартов, ул. Миндауго, 12/14. Зак. 2762.

МЕБЕЛЬ**Метод определения прочности крепления
подсадных ножек мебели****ГОСТ****19194-73***Furniture. Method for determination of
detachable legs fixing strength

ОКП 56 0000

Постановлением Государственного комитета стандартов Совета Министров СССР
от 11 ноября 1973 г. № 2452 срок введения установлен

с 01.01.75

Проверен в 1984 г. Постановлением Госстандарта от 29.06.84 № 2283
срок действия продлен

до 01.01.90

Несоблюдение стандарта преследуется по закону

Настоящий стандарт распространяется на подсадные ножки длиной до 280 мм изделий мебели и устанавливает метод определения прочности их крепления.

Сущность метода заключается в воздействии статической нагрузки на соединение подсадной ножки с основанием изделия.

Метод применяется при типовых испытаниях.

1. ОТБОР ОБРАЗЦОВ

1.1. Для определения прочности крепления подсадных ножек изготавливают:

5 образцов — если ножка расположена перпендикулярно основанию;

10 образцов — если ножка расположена под углом к основанию.

1.2. Образцы для испытаний должны представлять собой часть основания изделия размером 250×250 мм с закрепленной на нем ножкой, изготовленных в соответствии с технической документацией на данное изделие. Допускается испытывать образцы, не имеющие лакокрасочных покрытий.

Издание официальное**Перепечатка воспрещена**

* *Переиздание (февраль 1985 г.) с Изменениями № 1, 2, 3, утвержденными в январе 1979 г., марте 1983 г., июне 1984 г. (ИУС 2-79, 6-83, 10-84).*

© Издательство стандартов, 1985

Образцы подсадных ножек кроватей и диван-кроватей, крепление которых осуществляется непосредственно к бруску рамки основания, должны представлять собой часть бруска основания длиной 250 мм с закрепленной на нем ножкой.

Допускаемые отклонения от размеров образцов должны быть ± 1 мм.

(Измененная редакция, Изм. № 1, 2, 3).

1.3. (Исключен, Изм. № 2).

2. АППАРАТУРА

2.1. Испытательное устройство, обеспечивающее: возможность приложения статических нагрузок до 500 даН (кгс);

скорость нагружения (50 ± 5) мм/мин;

погрешность измерения величин нагрузки $\pm 1\%$;

закрепление специального приспособления для установки образца в требуемом положении.

Черт. 1. (Исключен, Изм. № 3).

(Измененная редакция, Изм. № 3).

3. ПОДГОТОВКА К ИСПЫТАНИЯМ

3.1. Перед испытанием образцы предварительно выдерживают не менее 3 суток в помещении с относительной влажностью воздуха от 45 до 70% при температуре от 15 до 30°C.

(Измененная редакция, Изм. № 2).

3.2. Основание образца жестко закрепляют так, чтобы точка приложения нагрузки P находилась на расстоянии (10 ± 1) мм от опорной поверхности ножки (черт. 2).

(Измененная редакция, Изм. № 3).

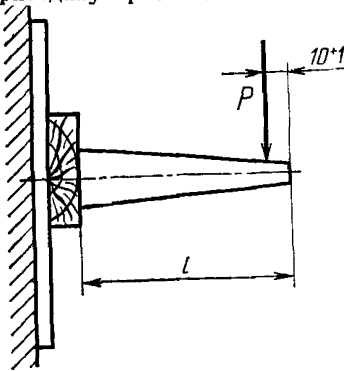
3.3. Нагружение образцов, имеющих ножку, расположенную перпендикулярно основанию, производят в одном направлении (см. черт. 2).

Нагружение образцов, имеющих брусок упрочнения или крепление ножки непосредственно к бруску, производят в направлении, перпендикулярном продольной оси симметрии бруска.

(Измененная редакция, Изм. № 1, 2).

3.4. Нагружение образцов, имеющих ножку, расположенную под углом к основанию, производят в двух взаимно перпендикулярных направлениях (черт. 3а, б).

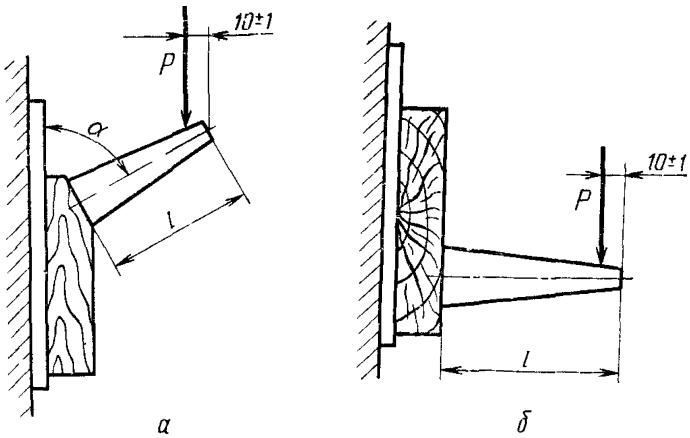
Схема нагружения при испытании на прочность крепления подсадной ножки, расположенной перпендикулярно к основанию



P —разрушающая нагрузка, l —длина ножки

Черт. 2

Схема нагружения при испытании на прочность крепления подсадной ножки, расположенной под углом к основанию



P —разрушающая нагрузка, l —длина ножки

Черт. 3

4. ПРОВЕДЕНИЕ ИСПЫТАНИЙ

4.1. Для определения прочности крепления подсадных ножек, расположенных перпендикулярно основанию, образец нагружают со скоростью (50 ± 5) мм/мин до разрушения, после чего фиксируют разрушающую нагрузку.

(Измененная редакция, Изм. № 2).

4.2. Для определения прочности крепления подсадных ножек, расположенных под углом к основанию, пять образцов испытывают по схеме (см. черт. 3, а) в соответствии с пп. 3.2, 4.1.

Другие пять образцов испытывают по схеме, приведенной на черт. 3, б. Для этого образец жестко закрепляют на стенде так, чтобы угол наклона ножки лежал в горизонтальной плоскости, и испытывают в соответствии с пп. 3.2, 4.1.

5. ОБРАБОТКА РЕЗУЛЬТАТОВ ИСПЫТАНИЙ

5.1. Прочность крепления подсадных ножек длиной до 170 мм включ. оценивают сравнением разрушающей нагрузки P с соответствующей массе изделия нормой прочности по ГОСТ 16371—84.

Ориентировочная масса изделия в нагруженном состоянии приведена в приложении 1.

При длине ножек свыше 170 мм разрушающую нагрузку P сравнивают с приведенной нормой прочности крепления $P_n^{\text{прив}}$ в даН (кгс), вычисляемой с округлением до 1 даН (кгс) по формуле

$$P_n^{\text{прив}} = \frac{P_n \cdot 160}{(l-10) \sin \alpha},$$

где P_n — норма прочности крепления подсадной ножки в зависимости от массы изделия в нагруженном состоянии, даН (кгс), в соответствии с ГОСТ 16371—77;

160 — плечо нагрузки, P_n , мм;

l — фактическая длина ножки, мм;

α — угол наклона ножки, град.

(Измененная редакция, Изм. № 1, 3).

5.2. Результаты испытаний оформляются протоколом (см. приложение 2).

ПРИЛОЖЕНИЕ 1
Справочное

Наименование изделия	Масса изделия в загруженном состоянии, кг
Тумба прикроватная	До 30
Тумба для постельных принадлежностей, трюмо, трельяж	От 31 до 60
Тумба для теле- и радиоаппаратуры, шкаф для платья и белья двухдверный, кресло, стол письменный	От 61 до 90
Шкаф для платья и белья двухдверный с антресольными секциями, шкаф для платья и белья трехдверный, шкаф для посуды, шкаф для книг, кровать, кресло-кровать, диван-кровать	От 91 до 300
Шкаф для платья и белья трехдверный, шкаф для книг, шкаф для посуды с антресольными секциями	От 301 и выше

(Измененная редакция, Изм. № 1, 2).

ПРИЛОЖЕНИЕ 2
Рекомендуемое

УТВЕРЖДАЮ

Руководитель испытательной органи-

зации _____

фамилия

дата

ПРОТОКОЛ

государственных _____

вид испытания по ГОСТ 16504—81

испытаний подсадных ножек изделий мебели, представленных _____

наименование организации, предприятия-изготовителя

Организация (предприятие),
проводящая испытания _____

Дата _____

Цель испытаний _____

Основание для проведения испытания
(письмо заказчика) _____

Краткая характеристика изделия,
проект, индекс _____

Метод испытания по ГОСТ _____

Средства испытания _____

перечень аттестованного испытательного оборудования

Заключение _____

Подписи _____

(Измененная редакция, Изм. № 3).