

ГОСУДАРСТВЕННЫЙ СТАНДАРТ СОЮЗА ССР

**ФРЕЗЫ КОНЦЕВЫЕ СФЕРИЧЕСКИЕ,
ОСНАЩЕННЫЕ КОРОНКАМИ ИЗ ТВЕРДОГО
СПЛАВА, ДЛЯ ТРУДНООБРАБАТЫВАЕМЫХ
СТАЛЕЙ И СПЛАВОВ**

ГОСТ

18944—73*

Конструкция и размеры

Spherical end milling cutters with carbide
bits for cutting hardworking steels and alloys.

Design and dimensions

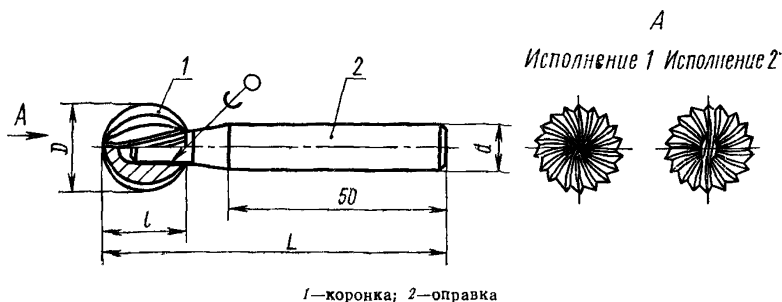
ОКП 39 1850

Постановлением Государственного комитета стандартов Совета Министров
СССР от 26 июня 1973 г. № 1557 срок введения установлен

с 01.01.75

Проверен в 1984 г.

- Фрезы должны изготавливаться двух исполнений:
1 — фрезы обычного исполнения;
2 — фрезы с торцовым зубом.
- Конструкция и основные размеры фрез должны соответствовать указанным на чертеже и в таблице.



Издание официальное

Перепечатка воспрещена

★
* Переиздание (Август 1993 г.) с Изменением № 1, утвержденным
в августе 1979 г. (ИУС 9—79).

Обозначение фрез	Приме- няемость	Исполнение	D		L	d	t
			1-й ряд	2-й ряд			
			2844-0701	1			
2844-0702	2						
2844-0703	1	12,5	—				
2844-0704	2						
2844-0705	1	—	14	80	10	12,6	
2844-0706	2						
2844-0707	1	15,0	—				
2844-0708	2						
2844-0709	1	—	13	80	10	16,2	
2844-0711	2						
2844-0712	1	20,0	—				
2844-0713	2						
2844-0714	1	—	22	80	10	20,0	
2844-0715	2						

Примечание Фрезы по 1-му ряду диаметров являются предпочтительными для применения

Пример условного обозначения фрезы диаметром $D=22$ мм, исполнения 1, из твердого сплава марки ВК8:

Фреза 2844-0714 ВК8 ГОСТ 18944—73

3. Геометрические параметры, конструкции и размеры коронки (деталь 1) и оправки (деталь 2) указаны в приложении.

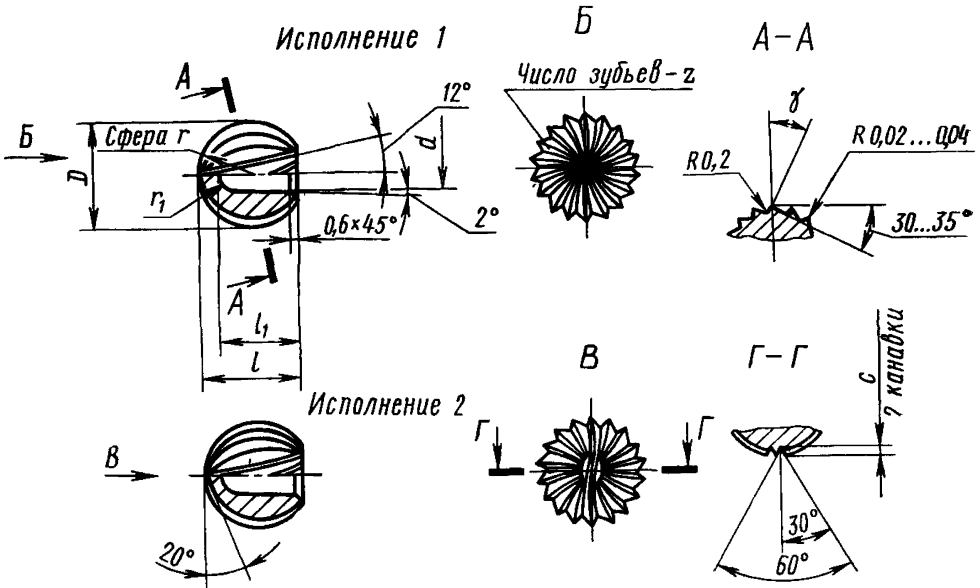
4. Технические требования — по ГОСТ 18949—73.

5. Центровое отверстие формы А — по ГОСТ 14034—74.

**ГЕОМЕТРИЧЕСКИЕ ПАРАМЕТРЫ, КОНСТРУКЦИИ И РАЗМЕРЫ
КОРОНКИ И ОПРАВКИ**

1 Конструкция и размеры коронки (деталь 1) должны соответствовать указанным на черт 1 и в табл 1

2 Геометрические параметры должны соответствовать указанным на черт 1 и в табл 2.



Черт 1

Таблица 1

Размеры в мм

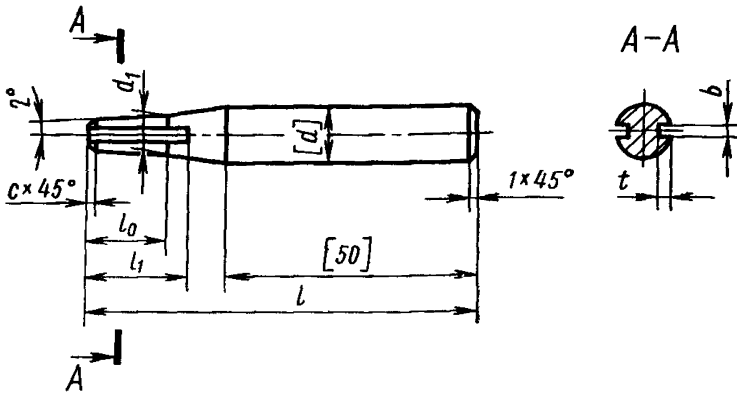
D		d	l	l ₁ ±1	r	r ₁	c	Масса коронки для твердого сплава марки ВК8, г
1-й ряд	2-й ряд							
10,0	—	5,0	9,0	7,6	5,00	2,3	0,7	7
12,5	—	5,5	10,8	9,2	6,25	2,5		11
—	14	6,0	12,6	10,4	7,00	2,7		14
16,0	—	6,5	14,4	12,0	8,00	2,9	1,0	30
—	18	7,2	16,2	13,6	9,00	3,2		42
20,0	—	8,0	18,0	15,0	10,00	3,5		56
—	22	8,0	20,0	16,5	11,00	3,5		72

3. Число зубьев должно соответствовать указанным в табл. 2

Таблица 2

Обрабатываемый материал	γ	Вид обработки	Диаметр фрез D , мм						
			10	12,5	14	16	18	20	22
			Число зубьев— z						
Жаропрочные стали и сплавы, чугун и бронза	—25°	черновая	16; 18	18; 20	20	24	32		
		чистовая	24; 26	24; 26	26	32	40		
Сплавы на титановой основе	—10°	черновая	16	16	16	18	24		
		чистовая	20	20	20	24	32		

4 Конструкция и размеры оправки (деталь 2) должны соответствовать указанным на черт. 2 и в табл. 3.



Черт 2

мм

Таблица 3

D фрезы	d	d_1 h12	l	l_0		l_1	b	t	c
				Номина	Пред. откл.				
10,0	8	5,0	67,0	6,0	—0,2	9	0,6	0,3	0,6
12,5		5,5	66,0	7,0	—0,5	10			
14,0		6,0	75,5	8,0		12			
16,0		6,5	75,0	10,0		14			
18,0	10	7,2	75,0	11,5		—0,5	16	1,0	0,5
20,0		13,0	18						
22,0		8,0	74,0	14,0	19				

Примечание Обработку по размерам в квадратных скобках производить после пайки коронки

(Измененная редакция, Изм. № 1).