

ОГРАНИЧИТЕЛИ ВТУЛОЧНЫЕ

Конструкция и размеры

Bush stops. Design and dimensions

ГОСТ
18802—80*Взамен
ГОСТ 18802—73

ОКП 39 6330

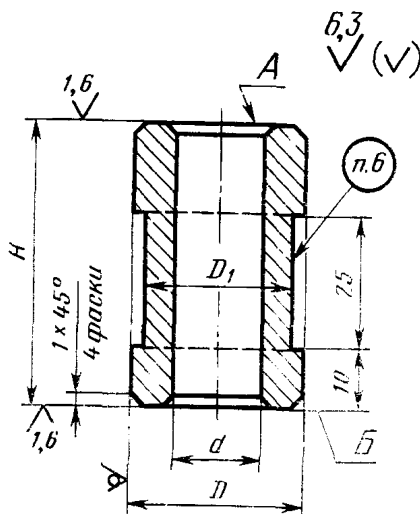
Постановлением Государственного комитета СССР по стандартам от 31 декабря 1980 г. № 6296 срок введения установлен

с 01.01.82

Проверен в 1985 г.

Несоблюдение стандарта преследуется по закону

1. Конструкция и размеры втулочных ограничителей должны соответствовать указанным на чертеже и в таблице.



Издание официальное

Перепечатка воспрещена

★

* Периздание (декабрь 1986 г.) с Изменением № 1, утвержденным в декабре 1985 г. (ИУС № 4—86).

Размеры в мм

Обозначение ограничителя	Применимость	D	D_1	d	H (поле допуска $f_s 12$)	Масса, кг, не более
1036-1001		32	26	19	От 40 до 60	0,190
1036-1002		36	30	21	От 40 до 71	0,311
1036-1003		40	34	23	От 40 до 80	0,457
1036-1004		45	38	26	От 40 до 90	0,654
1036-1005		48	42	29	От 40 до 100	0,813
1036-1006		50	44	33	От 50 до 110	0,863
1036-1007		56	50	37	От 56 до 120	1,199
1036-1008		63	56	41	От 60 до 125	1,617
1036-1009		67	61	46	От 60 до 130	1,760
1036-1011		71	63	51	От 71 до 140	1,914
1036-1012		80	74	57	От 75 до 150	2,731
1036-1013		90	84	64	От 80 до 150	3,506
1036-1014		100	94	72	От 85 до 160	4,528

Примечание. Масса подсчитана для максимального размера ограничителя H .

Пример условного обозначения ограничителя размерами: $D=32$ мм, $H=53$ мм:

Ограничитель 1036-1001/053 ГОСТ 18802—80

2. Материал — круг $\frac{D-5 \text{ ГОСТ } 7417-75}{45 \text{ ГОСТ } 1051-73}$.

3. Твердость — 37...40 HRC₂.

(Измененная редакция, Изм. № 1).

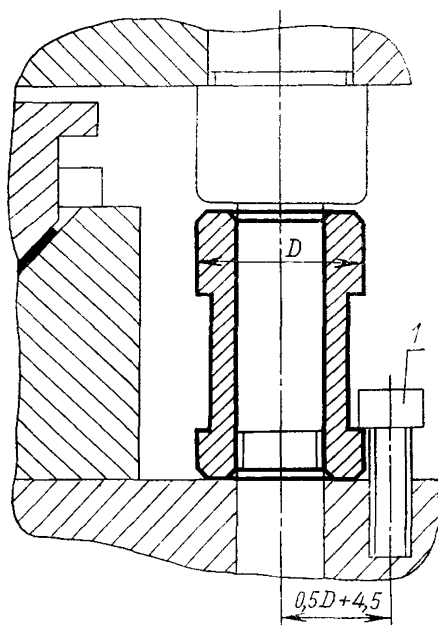
4. Допуск параллельности поверхности А и Б — по 9-й степени точности ГОСТ 24643—81.

5. Технические требования — по ГОСТ 18824—80.

6. Маркировать: условное обозначение ограничителя без наименования и товарный знак предприятия-изготовителя.

7. Пример применения втулочных ограничителей дан в справочном приложении.

ПРИМЕР ПРИМЕНЕНИЯ ВТУЛОЧНЫХ ОГРАНИЧИТЕЛЕЙ



1—винт М8Х20 по ГОСТ 11738—84