

## СКОБЫ ОГРАНИЧИТЕЛЬНЫЕ

## Конструкция и размеры

Limiting clamps. Design and dimensions

ОКП 39 6330

ГОСТ  
18790—80\*Взамен  
ГОСТ 18790—73

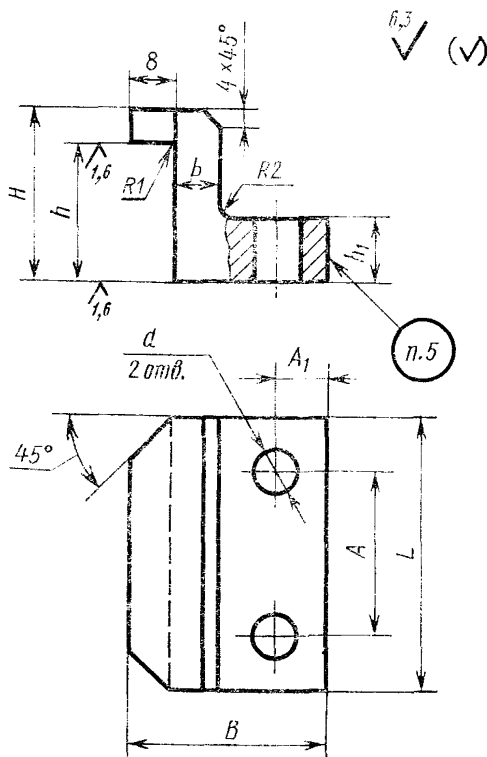
Постановлением Государственного комитета СССР по стандартам от 31 декабря 1980 г. № 6294 срок введения установлен

с 01.01.82

Проверен в 1985 г.

Несоблюдение стандарта преследуется по закону

1. Конструкция и размеры ограничительных скоб должны соответствовать указанным на чертеже и в таблице.



Издание официальное

Перепечатка воспрещена

★

\* Переиздание (декабрь 1986 г.) с Изменением № 1, утвержденным в декабре 1985 г. (ИУС № 4—86).

Размеры в мм

Обозначение скобы	При- меняе- мость	<i>B</i>	<i>L</i>	<i>h</i> (поле допуска $I_s 12$ )	<i>h</i> <sub>1</sub>	<i>H</i>	<i>b</i>	<i>d</i>	<i>A</i>	<i>A</i> <sub>1</sub>	Масса, кг, не более
1087-1051		36	50	От 20 до 75	12	<i>h</i> +6	10	9	30	10	0,389
1087-1052		42	63	От 25 до 80	14	<i>h</i> +8	12	11	40	12	0,683
1087-1053		50	71	От 32 до 90	16	<i>h</i> +10	14	14		15	1,018

Примечание. Масса подсчитана для наибольшего размера скобы *h*.

Пример условного обозначения ограничительной скобы размерами *B* = 36 мм, *h* = 36 мм:

Скоба 1087-1051/36 ГОСТ 18790—80

2. Материал — сталь марки 40Х по ГОСТ 4543—71.

3. Твердость — 34...40 НRC<sub>9</sub>.

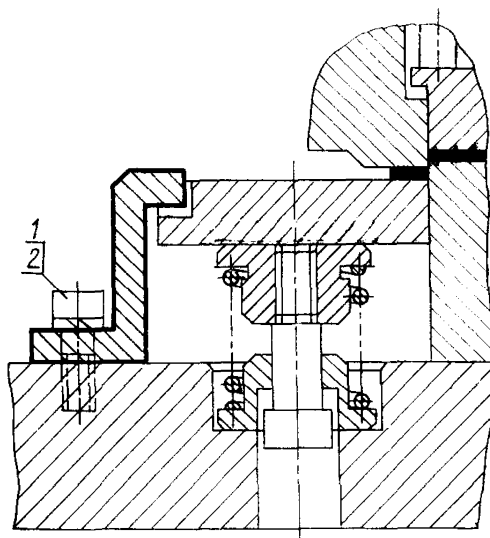
(Измененная редакция, Изм. № 1).

4. Технические требования — по ГОСТ 18824—80.

5. Маркировать: условное обозначение скобы без наименования и товарный знак предприятия-изготовителя.

6. Пример применения ограничительных скоб дан в справочном приложении.

**ПРИМЕР ПРИМЕНЕНИЯ ОГРАНИЧИТЕЛЬНЫХ СКОБ**



1—винт по ГОСТ 11738—84; 2—пружинная  
шайба по ГОСТ 6402—70