

## ФИКСАТОРЫ ГРИБКОВЫЕ

## Конструкция и размеры

Mushroom — shaped locators.  
Design and dimensionsГОСТ  
18776—80\*Взамен  
ГОСТ 18776—73

ОКП 39 6330

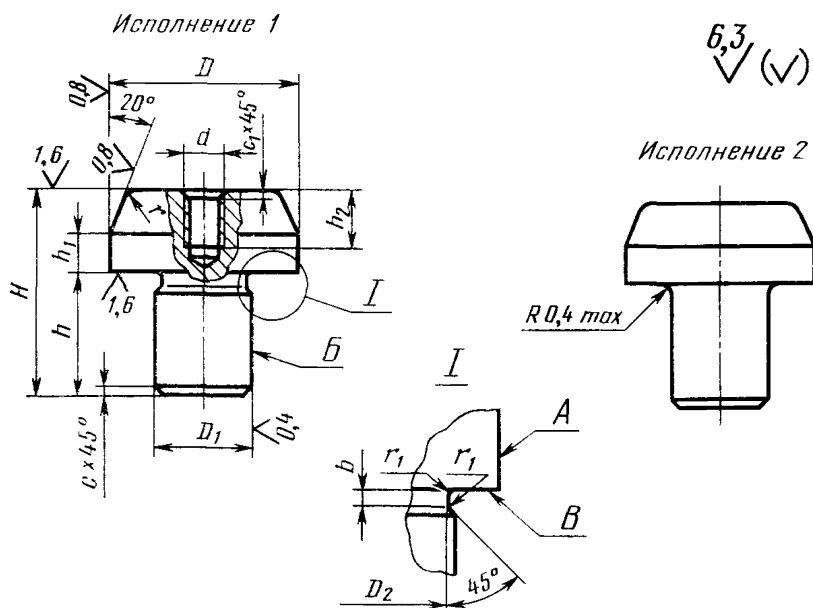
Постановлением Государственного комитета СССР по стандартам от 31 декабря  
1980 г. № 6292 срок введения установлен

с 01.01.82

Проверен в 1985 г.

Несоблюдение стандарта преследуется по закону

1. Конструкция и размеры грибковых фиксаторов должны соответствовать указанным на чертеже и в таблице.



Издание официальное

Перепечатка воспрещена

★

\* Переиздание (декабрь 1986 г.) с Изменением № 1,  
утвержденным в декабре 1985 г. (ИУС № 4—86).

Размеры в мм

Обозначение фиксатора	Применяемость	Исполнение	D (поле допуска h9)	D <sub>1</sub> (поле допуск a p6)	D <sub>2</sub>	H	h	h <sub>1</sub>	h <sub>2</sub>	d	b	r	r <sub>1</sub>	c	c <sub>1</sub>	Масса, кг, не более	
1052-1061		2	От 3 до 4	2,0		12	8	1				0,6				0,001	
1052-1062	2																
1052-1063	1																
1052-1064			Св. 4 до 6	3,2		14			2								0,002
1052-1065	3																
1052-1066	1																
1052-1067			Св. 6 до 8	4,0	—	16	10		2			1,0					0,004
1052-1068	3																
1052-1069	1																
1052-1071			Св. 8 до 10	6,3		20	12		2						0,6		0,009
1052-1072	3																
1052-1073	4																
1052-1074		1	Св. 10 до 12	8,0	7,6	20	14	1								0,011	
1052-1075	2																
1052-1076	3																
1052-1077	4		Св. 12 до 16	10,0	9,6	24	16		1	8	M4	1,6	2,0	0,2		0,014	
1052-1078	1																
1052-1079	2																
1052-1081	3															0,5	0,023
																	0,026

## Размеры в мм

Обозначение фиксатора	Применяемость	Исполнение	D (поле допуска h9)	D <sub>1</sub> (поле допуска h6)	D <sub>2</sub>	H	h	h <sub>1</sub>	h <sub>2</sub>	d	b	r	r <sub>1</sub>	c	c <sub>1</sub>	Масса, кг, не более		
1052-1082		1	Св. 12 до 16	10,0	9,6	16	4					1,6	0,2	0,6		0,029		
1052-1083	6																	
1052-1084	1																	
1052-1085	2		8	M4	18	30	18	3			2,0				0,5	0,041		
1052-1086	3																	
1052-1087	4																	
1052-1088	6					32		6									0,051	
1052-1089	1																	
1052-1091	2																	
1052-1092	3		Св. 20 до 24	14,0	13,2	32	20	20	3			2,0	0,4	1,0			0,067	
1052-1093	4																	
1052-1094	6																	
1052-1095	1		Св. 24 до 30	16,0	15,2	32		34	1	10	M6	4,0					1,0	0,091
1052-1096	2																	
1052-1097	3																	
1052-1098	4																	
1052-1099	6																	

## Размеры в мм

Обозначение фиксатора	Применяемость	Исполнение	$D$ (поле допуска h9)	$D_1$ (поле допуска h6)	$D_2$	$H$	$h$	$h_1$	$h_2$	$d$	$b$	$r$	$t_1$	$c$	$c_1$	Масса, кг, не более
1052-1101		1	Св. 30 до 40	20,0	19,2	36	25	2	12	M8	2,0	4,0	0,4	1,0	1,6	0,171
1052-1102	3							0,190								
1052-1103	4															
1052-1104	6							0,210								
1052-1105	8															
1052-1106	2		Св. 40 до 50	22,0	21,2	40	28	2								0,269
1052-1107	3							0,300								
1052-1108	4															
1052-1109	6															
1052-1111	8								0,331							

Примечание. Масса подсчитана для наибольшего рабочего размера фиксатора  $D$ .

Пример условного обозначения фиксатора размерами  $D=3,65$  мм,  $h_1=1$  мм:

*Фиксатор 1052-1061/03650 ГОСТ 18776—80*

**(Измененная редакция, Изм. № 1).**

2. Материал — сталь марки У8А по ГОСТ 1435—74.

3. Твердость — 51...55 HRC<sub>с</sub>.

**(Измененная редакция, Изм. № 1).**

4. Допуск радиального биения поверхности А относительно поверхности В — по 6-й степени точности ГОСТ 24643—81.

5. Допуск цилиндричности поверхностей А и В на всей длине — по 8-й степени точности ГОСТ 24643—81.

6. Допуск торцового биения поверхности В относительно поверхности В — по 8-й степени точности ГОСТ 24643—81.

7. Отверстие под нарезание резьбы  $d$  допускается выполнять сквозное.

8. Технические требования — по ГОСТ 18824—80.

9. Маркировать на бирке: условное обозначение фиксатора без наименования и товарный знак предприятия-изготовителя.

10. Пример применения грибковых фиксаторов дан в справочном приложении.

**ПРИЛОЖЕНИЕ**  
*Справочное*

**ПРИМЕР ПРИМЕНЕНИЯ ГРИБКОВЫХ ФИКСАТОРОВ**

