



ГОСУДАРСТВЕННЫЙ СТАНДАРТ
СОЮЗА ССР

ПЕРЕМЫЧКИ ДЛЯ ОБЕСПЕЧЕНИЯ
ЗАЩИТЫ ИЗДЕЛИЙ РАКЕТНОЙ
И РАКЕТНО-КОСМИЧЕСКОЙ ТЕХНИКИ
ОТ СТАТИЧЕСКОГО ЭЛЕКТРИЧЕСТВА

ТЕХНИЧЕСКИЕ УСЛОВИЯ

ГОСТ 18707—81

Издание официальное

БЗ 12—92

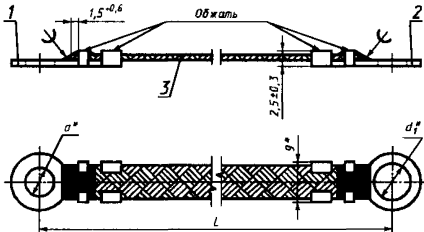
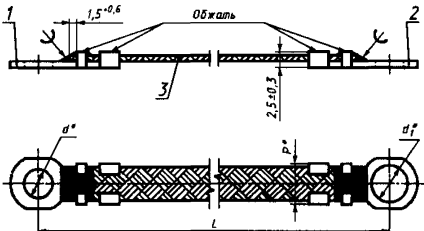
ИЗДАТЕЛЬСТВО СТАНДАРТОВ
Москва

Е. ЭНЕРГЕТИЧЕСКОЕ И ЭЛЕКТРОТЕХНИЧЕСКОЕ ОБОРУДОВАНИЕ

Группа Е76

к ГОСТ 18707—81 Перемычки для обеспечения защиты изделий ракетной и ракетно-космической техники от статического электричества. Технические условия

(см. переиздание (апрель 1993 г.) с изменениями № 1, 2, 3 и изменение № 4, ИУС № 10—97)

В каком месте	Должно быть
Пункт 2.1. Чертеж 1	<p style="text-align: center;">Перемычка типа А</p>  <p style="text-align: center;">* Размеры для справок.</p> <p style="text-align: center;">1 и 2 — наконечники; 3 — плетенка</p> <p style="text-align: center;">Черт. 1</p>
Пункт 2.2. Чертеж 2	<p style="text-align: center;">Перемычка типа Б</p>  <p style="text-align: center;">* Размеры для справок.</p> <p style="text-align: center;">1 и 2 — наконечники; 3 — плетенка</p> <p style="text-align: center;">Черт. 2</p> <p style="text-align: center;">(ИУС № 10 1999 г.)</p>

ГОСУДАРСТВЕННЫЙ СТАНДАРТ СОЮЗА ССР**ПЕРЕМЫЧКИ ДЛЯ ОБЕСПЕЧЕНИЯ ЗАЩИТЫ
ИЗДЕЛИЙ РАКЕТНОЙ И РАКЕТНО-КОСМИЧЕСКОЙ
ТЕХНИКИ ОТ СТАТИЧЕСКОГО ЭЛЕКТРИЧЕСТВА****Технические условия**

The jumpers for the provision
or the rocket and rocket-space technology items
protection from the static electricity.
Specifications

**ГОСТ
18707—81**

ОКСТУ 3503

Дата введения 01.07.82

Настоящий стандарт распространяется на перемычки, предназначенные для защиты от статического электричества изделий ракетной и ракетно-космической техники и их составных частей.

1. ТИПЫ ПЕРЕМЫЧЕК И НАКОНЕЧНИКОВ

1.1. В зависимости от конструктивного исполнения перемычки подразделяют на следующие типы:

- А — неразъемные с двумя продольными наконечниками;
- Б — неразъемные с двумя узкими продольными наконечниками;
- В — неразъемные с двумя трубчатыми наконечниками;
- Г — неразъемные с двумя боковыми наконечниками;
- Д — неразъемные с тремя продольными наконечниками;
- Е — неразъемные с тремя трубчатыми наконечниками;
- Ж — разъемные с двумя продольными наконечниками;
- И — разъемные с двумя трубчатыми наконечниками;
- К — разрывные с одним продольным наконечником;
- Л — разрывные с одним трубчатым наконечником;
- М — разрывные;
- Н — неразъемные с одним продольным наконечником.

Издание официальное

Перепечатка воспрещена



©Издательство стандартов, 1981

©Издательство стандартов, 1993

Переиздание с изменениями

С. 2 ГОСТ 18707—81

В зависимости от размеров перемычки каждый тип имеет ряд исполнений, приведенных в пп. 2.1—2.12.

(Измененная редакция, Изм. № 2).

1.2. Выбор типов перемычек для защиты изделий от статического электричества определяет разработчик изделия.

1.3. В зависимости от конструкции наконечники перемычек подразделяют на следующие типы:

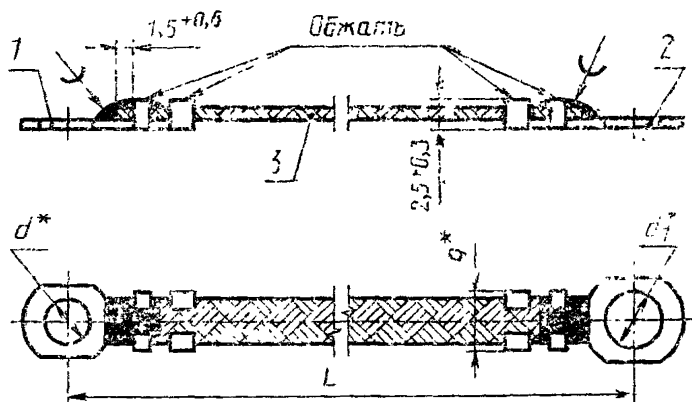
- А — продольные;
- Б — узкие продольные;
- В — трубчатые;
- Г — боковые;
- Д — разрывные.

В зависимости от размеров наконечники каждого типа имеют ряд исполнений, приведенных соответственно в пп. 2.13—2.17.

2. КОНСТРУКЦИЯ И РАЗМЕРЫ

2.1. Конструкция и размеры перемычек типа А должны соответствовать указанным на черт. 1 и в табл. 1, 2.

Перемычка типа А



* Размеры для справок.

1 и 2 — наконечники; 3 — плетенка.

Черт. 1

Таблица 1

Размеры в мм

Исполнение перемычки	d	d_1	Дет. 1 Наконеч- ник	Дет. 2 Наконечник	Дет. 3 Плетенка	Примени- мость
1	5,3	5,3	A1	A1	ПМЛ 10×16 Т, ПМЛ 10×16	
2		6,4		A2		
3		8,4		A3		
4		10,5		A4		
5	6,4	6,4	A2	A2		
6		8,4		A3		
7		10,5		A4		
8	8,4	8,4	A3	A3		
9		10,5		A4		
10	10,5		A4			
11	4,3	4,3	A7	A7		
12		5,3		A1		
13		6,4		A2		
14	3,3	3,3	A8	A8		
15		4,3		A7		
16		5,3		A1		
17		6,4		A2		

Таблица 2

L, мм (пред. откл. $\pm \frac{IT16}{2}$)	Масса 100 шт., кг, не более, перемычек исполнений									
	1	2	3	4	5	6	7	8	9	10
60	0,820	0,830	0,860	0,850	0,840	0,870	0,860	0,900	0,890	0,880
80	0,940	0,950	0,980	0,970	0,960	0,990	0,980	1,020	1,010	1,000
100	1,060	1,070	1,100	1,090	1,080	1,110	1,100	1,140	1,130	1,120
120	1,180	1,190	1,220	1,210	1,200	1,230	1,220	1,260	1,250	1,240
140	1,300	1,310	1,340	1,330	1,320	1,350	1,340	1,380	1,370	1,360
160	1,420	1,430	1,460	1,450	1,440	1,470	1,460	1,500	1,490	1,480
180	1,540	1,550	1,580	1,570	1,560	1,590	1,580	1,620	1,610	1,600
200	1,660	1,670	1,700	1,690	1,680	1,710	1,700	1,740	1,730	1,720
220	1,780	1,790	1,820	1,810	1,800	1,830	1,820	1,860	1,850	1,840
240	1,900	1,910	1,940	1,930	1,920	1,950	1,940	1,980	1,970	1,960
260	2,020	2,030	2,060	2,050	2,040	2,070	2,060	2,100	2,090	2,080
280	2,140	2,150	2,180	2,170	2,160	2,190	2,180	2,220	2,210	2,200
300	2,260	2,270	2,300	2,290	2,280	2,310	2,300	2,340	2,330	2,320
350	2,560	2,570	2,600	2,590	2,580	2,610	2,600	2,640	2,630	2,620
400	2,860	2,870	2,900	2,890	2,880	2,910	2,900	2,940	2,930	2,920
450	3,160	3,170	3,200	3,190	3,180	3,210	3,200	3,240	3,230	3,220
500	3,460	3,470	3,500	3,490	3,480	3,510	3,500	3,540	3,530	3,520
600	4,060	4,070	4,100	3,790	4,080	4,110	4,100	4,140	4,130	4,120
700	4,660	4,670	4,700	4,390	4,680	4,710	4,700	4,740	4,730	4,720
800	5,260	5,270	5,300	4,990	5,280	5,310	5,300	5,340	5,330	5,320
900	5,860	5,870	5,900	5,590	5,880	5,910	5,900	5,940	5,930	5,920
1000	6,240	6,250	6,500	6,190	6,480	6,510	6,500	6,540	6,530	6,520
1200	7,440	7,450	7,700	7,390	7,680	7,710	7,700	7,740	7,730	7,720

Продолжение табл. 2

L, мм (пред. откл. $\pm \frac{IT16}{2}$)	Масса 100 шт., кг, не более, перемычек исполнений						
	11	12	13	14	15	16	17
60	0,810	0,820	0,830	0,790	0,800	0,810	0,820
80	0,930	0,940	0,950	0,910	0,920	0,930	0,940
100	1,050	1,060	1,070	1,030	1,040	1,050	1,060
120	1,170	1,180	1,190	1,150	1,160	1,170	1,180
140	1,290	1,300	1,310	1,270	1,280	1,290	1,300
160	1,410	1,420	1,430	1,390	1,400	1,410	1,420
180	1,530	1,540	1,550	1,510	1,520	1,530	1,540
200	1,650	1,660	1,670	1,630	1,640	1,650	1,660
220	1,770	1,780	1,790	1,750	1,760	1,770	1,780
240	1,890	1,900	1,910	1,870	1,880	1,890	1,900
260	2,010	2,020	2,030	1,990	2,000	2,010	2,020
280	2,130	2,140	2,150	2,110	2,120	2,130	2,140
300	2,250	2,260	2,270	2,230	2,240	2,250	2,260
350	2,550	2,560	2,570	2,530	2,540	2,550	2,560
400	2,850	2,860	2,870	2,830	2,840	2,850	2,860
450	3,150	3,160	3,170	3,130	3,140	3,150	3,160
500	3,450	3,460	3,460	3,430	3,440	3,450	3,460

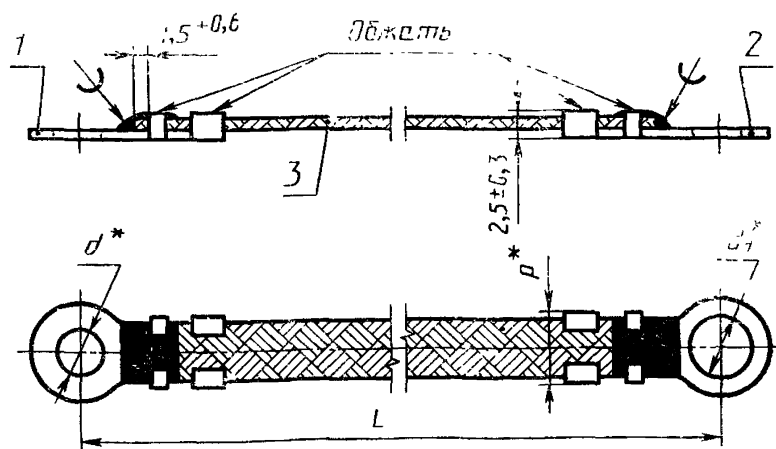
L, мм (пред. откл. $\pm \frac{IT16}{2}$)	Масса 100 шт., кг, не более, перемычек исполнений						
	11	12	13	14	15	16	17
600	4,050	4,060	4,070	4,030	4,040	4,050	4,060
700	4,650	4,660	4,670	4,630	4,640	4,650	4,660
800	5,250	5,260	5,270	5,230	5,240	5,250	5,260
900	5,850	5,860	5,870	5,830	5,840	5,850	5,860
1000	6,450	6,460	6,470	6,430	6,440	6,450	6,460
1200	7,650	7,660	7,670	7,630	7,640	7,650	7,660

Пример условного обозначения перемычки типа А исполнения 2 длиной $L=120$ мм с плетенкой в климатическом исполнении Т:

Перемычка А2-120 Т ГОСТ 18707—81

2.2. Конструкция и размеры перемычек типа Б должны соответствовать указанным на черт. 2 и в табл. 3, 4.

Перемычка типа Б



* Размеры для справок.

1 и 2 — наконечники; 3 — плетенка.

Черт. 2

Размеры в мм

Исполнение перемычки	P (пред. откл. $\pm \frac{1716}{2}$)	d	d_1	Дет. 1. Наконечник	Дет. 2. Наконечник	Дет. 3. Плетенка	Примени- мость	
1	5	4,3	4,3	Б1	Б1	ПМЛ 3×6 Т		
2								Б2
3			5,3	Б2				
4	7	5,3		Б3	Б3	ПМЛ 6×10 Т		
5								Б4
6			6,4	Б4				
7	9	5,3	8,4	Б5	Б7	ПМЛ 10×16 Т, ПМЛ 10×16		
8					10,5			Б8
9		6,4	8,4	Б6	Б7			
10					10,5			Б8
11		8,4		Б7	Б7			
12					10,5			Б8
13			10,5	Б8				
14		8,4	5,3	12,5	Б5			Б9
15			6,4		Б6			
16					Б7			
17			10,5		Б8			
18			12,5		Б9			
19	5,3	5,3	Б5	Б5				
20	5,3	6,4	Б5	Б6				
21	6,4		Б6					

Таблица 4

L, мм (пред. откл. $\pm \frac{IT16}{2}$)	Масса 100 шт., кг, не более, перемычек исполнений									
	1	2	3	4	5	6	7	8	9	10
60	0,330	0,340	0,350	0,430	0,440	0,450	0,750	0,760	0,760	0,770
80	0,370	0,380	0,390	0,500	0,510	0,520	0,870	0,880	0,880	0,890
100	0,410	0,420	0,430	0,570	0,580	0,590	0,990	1,000	1,000	1,010
120	0,450	0,460	0,470	0,640	0,650	0,660	1,110	1,120	1,120	1,130
140	0,490	0,500	0,510	0,710	0,720	0,740	1,230	1,240	1,240	1,250
160	0,530	0,540	0,550	0,780	0,790	0,800	1,350	1,360	1,360	1,370
180	0,570	0,580	0,590	0,850	0,860	0,870	1,470	1,480	1,480	1,490
200	0,610	0,620	0,630	0,920	0,930	0,940	1,590	1,600	1,600	1,610
220	0,690	0,700	0,710	1,000	1,010	1,120	1,710	1,720	1,720	1,730
240	0,810	0,820	0,830	1,120	1,130	1,240	1,830	1,840	1,840	1,850
260	0,930	0,940	0,950	1,240	1,250	1,360	1,950	1,960	1,960	1,970
280	1,050	1,060	1,070	1,360	1,370	1,480	2,070	2,080	2,080	2,090
300	1,170	1,180	1,190	1,480	1,490	1,600	2,190	2,200	2,200	2,210
350	1,470	1,480	1,490	1,780	1,790	1,900	2,490	2,500	2,500	2,510
400	1,770	1,780	1,790	2,080	2,000	2,200	2,790	2,800	2,800	2,810

Продолжение табл. 4

L, мм (пред. откл. $\pm \frac{IT16}{2}$)	Масса 100 шт., кг, не более, перемычек исполнений										
	11	12	13	14	15	16	17	18	19	20	ж
60	0,780	0,790	0,800	0,790	0,820	0,800	0,830	0,860	0,740	0,750	0,760
80	0,900	0,910	0,920	0,910	0,940	0,920	0,950	0,980	0,860	0,870	0,880
100	1,020	1,030	1,040	1,030	1,060	1,040	1,070	1,100	0,980	0,990	1,000
120	1,140	1,150	1,160	1,150	1,180	1,160	1,190	1,220	1,100	1,110	1,120
140	1,260	1,270	1,280	1,270	1,300	1,280	1,310	1,310	1,220	1,230	1,240
160	1,380	1,390	1,400	1,390	1,420	1,400	1,430	1,460	1,340	1,350	1,360
180	1,500	1,510	1,520	1,510	1,540	1,520	1,550	1,580	1,460	1,470	1,480
200	1,620	1,630	1,640	1,630	1,660	1,610	1,670	1,700	1,580	1,590	1,600
220	1,740	1,750	1,760	1,750	1,780	1,760	1,790	1,820	1,700	1,710	1,720
240	1,860	1,870	1,880	1,870	1,900	1,880	1,910	1,940	1,820	1,830	1,840
260	1,980	1,990	2,000	1,990	2,020	2,000	2,030	2,060	1,940	1,950	1,960
280	2,100	2,110	2,120	2,110	2,140	2,120	2,150	2,180	2,060	2,070	2,080
300	2,220	2,230	2,240	2,230	2,260	2,240	2,270	2,300	2,180	2,190	2,200
350	2,520	2,530	2,540	2,530	2,560	2,510	2,570	2,600	2,480	2,490	2,500
400	2,820	2,830	2,840	2,830	2,860	2,810	2,870	2,900	2,780	2,790	2,800

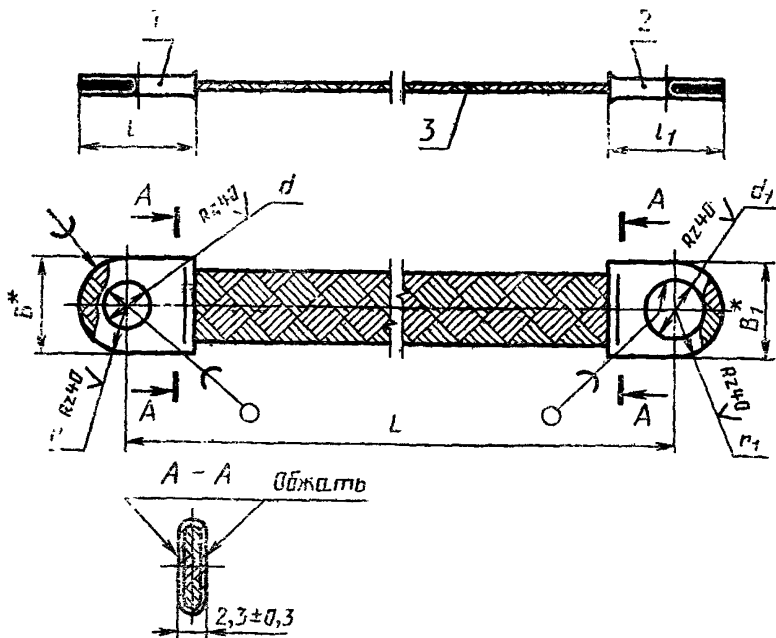
С. 8 ГОСТ 18707—81

Пример условного обозначения перемычки типа В исполнения 3 длиной $L=140$ мм с плетенкой в климатическом исполнении Т:

Перемычка В3-140 Т ГОСТ 18707—81

2.3. Конструкция и размеры перемычек типа В должны соответствовать указанным на черт. 3 и в табл. 5, 6.

Перемычка типа В



* Размеры для справок.

1 и 2 — наконечники; 3 — плетенка

Черт. 3

Таблица 5

Размеры в мм

Исполнение перемычки	d (пред. откл. по Н14)	d_1 (пред. откл. по Н14)	Дет. 1. Нако- нечник	Дет. 2. Нако- нечник	Дет. 3. Пле- тенка	B	B_1	l (пред. откл. по Н14)	l_1 (пред. откл. по Н14)	r (пред. откл. $\pm 0,45$)	r_1 (пред. откл. $\pm 0,45$)	Приме- няемость					
1	5,3	5,3	B1	B1	ПМЛ 10×16 Т, ПМЛ 10×16	13,0	13,0	16	20	6,5	9,0						
2		6,4					B2						17,5	16	20	6,5	9,0
3		8,4															
4		10,5															
5	6,4	6,4	B2	B2	ПМЛ 10×16 Т, ПМЛ 10×16	17,5	13,0	20	20	9,0	9,0						
6		8,4					B1						17,5	16	20	9,0	
7		10,5															
8		8,4															
9	8,4	10,5	B2	B2	ПМЛ 10×16 Т, ПМЛ 10×16	17,5	17,5	20	20	9,0	9,0						
10	10,5																

Таблица 6

L , мм (пред. откл. $\pm \frac{IT16}{2}$)	Масса 100 шт., кг, не более, перемычек исполнений									
	1	2	3	4	5	6	7	8	9	10
60	1,120	1,100	1,270	1,230	1,080	1,250	1,210	1,420	1,380	1,340
80	1,240	1,220	1,390	1,350	1,200	1,370	1,330	1,510	1,500	1,460
100	1,360	1,340	1,510	1,470	1,320	1,490	1,450	1,660	1,620	1,580
120	1,480	1,460	1,630	1,590	1,440	1,610	1,570	1,780	1,740	1,700
140	1,600	1,580	1,750	1,710	1,560	1,730	1,690	1,900	1,860	1,820
160	1,720	1,700	1,870	1,830	1,680	1,850	1,810	2,020	1,980	1,940
180	1,840	1,820	1,990	1,950	1,800	1,970	1,930	2,140	2,100	2,060
200	1,960	1,940	2,110	2,070	1,920	2,090	2,050	2,260	2,220	2,180
220	2,080	2,060	2,230	2,190	2,040	2,210	2,170	2,380	2,340	2,300
240	2,200	2,180	2,350	2,310	2,160	2,330	2,290	2,500	2,460	2,420
260	2,320	2,300	2,470	2,430	2,280	2,450	2,410	2,620	2,580	2,540
280	2,440	2,420	2,590	2,550	2,400	2,570	2,530	2,740	2,700	2,660
300	2,560	2,540	2,710	2,670	2,520	2,690	2,650	2,860	2,820	2,780
350	2,860	2,840	3,010	2,970	2,820	2,990	2,950	3,160	3,120	3,080
400	3,160	3,140	3,310	3,270	3,120	3,290	3,250	3,460	3,420	3,380

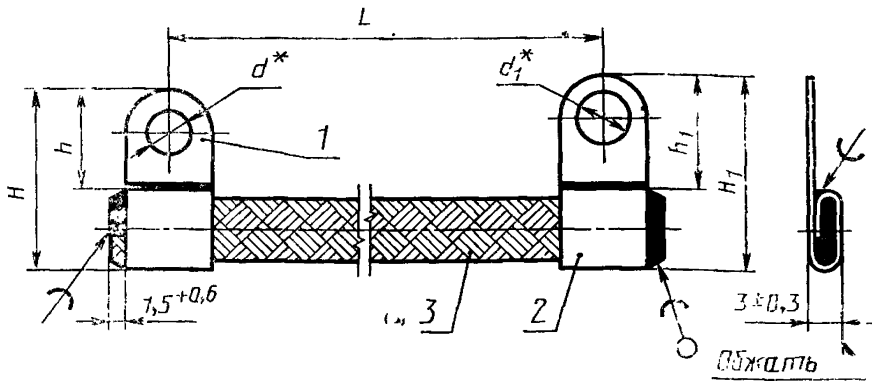
С. 10 ГОСТ 18707—81

Пример условного обозначения перемычки типа В исполнения 4 длиной $L=160$ мм с плетенкой в климатическом исполнении Т:

Перемычка В4-160 Т ГОСТ 18707—81

2.4. Конструкция и размеры перемычек типа Г должны соответствовать указанным на черт. 4 и в табл. 7, 8.

Перемычка типа Г



* Размеры для справок.

1 и 2 — наконечники, 3 — плетенка.

Черт. 4

Таблица 7

Размеры в мм

Исполнение перемычки	d	d_1	Дет. 1. Нако- нечник	Дет. 2. Нако- нечник	Дет. 3. Пле- тенка	H (пред. откл. $\frac{IT16}{2}$)	H_1 (пред. откл. $\frac{IT16}{2}$)	h (пред. откл. $\frac{IT16}{2}$)	h_1 (пред. откл. $\frac{IT16}{2}$)	Применяе- мость	
1	5,3	5,3	Г1	Г1	ПМЛ 10×16 Т, ПМЛ 10×16	28	28	14	14		
2		6,4		Г2					29		15
3		8,4		Г3					32		18
4		10,5		Г4					35		21
5	6,4	6,4	Г2	Г2		29	29	15	15		
6		8,4		Г3					32		18
7		10,5		Г4					35		21
8	8,4	8,4	Г3	Г3		32	32	18	18		
9		10,5		Г4					35		21
10	10,5	10,5	Г4	Г4		35	35	21	21		
11	4,3	4,3	Г5	Г5		28	28	14	14		
12	3,3	3,3	Г6	Г6		28	27	14	13		

Таблица 8

L , мм (пред. откл. $\frac{IT16}{2}$)	Масса 100 шт., кг, не более, перемычек исполнений											
	1	2	3	4	5	6	7	8	9	10	11	12
60	1,550	1,552	1,639	1,728	1,554	1,641	1,730	1,728	1,817	1,906	1,548	1,546
80	1,670	1,672	1,759	1,848	1,674	1,761	1,850	1,848	1,937	2,026	1,668	1,566
100	1,790	1,792	1,870	1,968	1,794	1,881	1,970	1,968	2,057	2,146	1,788	1,586
120	1,910	1,912	1,999	2,088	1,914	2,001	2,090	2,088	2,177	2,266	1,908	1,606
140	2,030	2,032	2,119	2,208	2,034	2,121	2,210	2,208	2,297	2,386	2,028	1,626
160	2,150	2,152	2,239	2,328	2,154	2,241	2,330	2,328	2,417	2,506	2,148	1,646
180	2,270	2,272	2,359	2,448	2,274	2,361	2,450	2,448	2,537	2,606	2,268	1,666
200	2,390	2,392	2,479	2,568	2,394	2,481	2,570	2,568	2,657	2,746	2,388	1,686
220	2,510	2,512	2,599	2,688	2,514	2,601	2,690	2,688	2,777	2,806	2,508	1,706
240	2,630	2,632	2,719	2,808	2,634	2,721	2,810	2,808	2,897	2,986	2,628	1,726
260	2,770	2,752	2,839	2,928	2,754	2,841	2,930	2,928	3,017	3,106	2,768	1,768
280	2,870	2,872	2,959	3,048	2,874	2,961	3,050	3,048	3,137	3,226	2,868	1,766
300	2,990	2,992	3,079	3,168	2,994	3,081	3,170	3,168	3,257	3,346	2,988	1,786
350	3,290	3,292	3,379	3,468	3,294	3,381	3,470	3,468	3,557	3,646	2,288	1,806
400	3,590	3,592	3,679	3,768	3,594	3,681	3,770	3,768	3,857	3,946	2,588	1,826

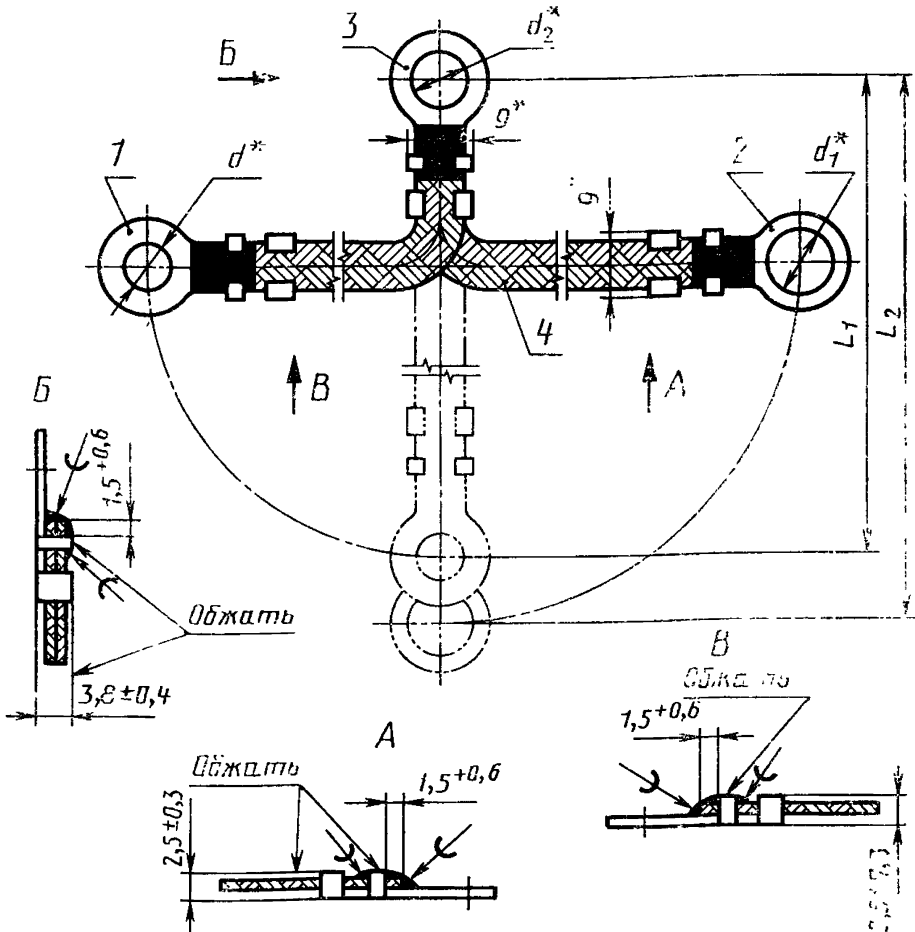
С. 12 ГОСТ 18707—81

Пример условного обозначения перемычки типа Г исполнения 5 длиной $L=180$ мм с плетенкой в климатическом исполнении Т:

Перемычка Г5-180 Т ГОСТ 18707—81

2.5. Конструкция и размеры перемычек типа Д должны соответствовать указанным на черт. 5 и в табл. 9, 10.

Перемычка типа Д



* Размеры для справок.

1, 2 и 3 — наконечники; 4 — плетенка

Черт. 5

Таблица 9

Размеры в мм

Исполнение перемычки	d	d_1	d_2	Дет. 1. Наконечник	Дет. 2. Наконечник	Дет. 3. Наконечник	Дет. 4. Плетенка	Применяемость
1	5,3	5,3	5,3	A1	A1	A1	ПМЛ 10×16 Т, ПМЛ 10×16	
2			6,4			A2		
3			8,4			A3		
4			10,5			A4		
5	6,4		6,4	A2		A2		
6			8,4			A3		
7			10,5			A4		
8			8,4			A3		
9	10,5		10,5	A4		A4		
10			10,5			A4		
11		6,4	6,4		A2	A2		
12			8,4			A3		
13	10,5		A4					
14	8,4		A3					
15	10,5		A4					
16	10,5		A4					
17	8,4	8,4	A3	A3				
18		8,4		10,5	A4			
19				10,5	A4			
20	10,5	10,5	A4	A4				
21		4,3		5,3	A7	A1		
22				6,4		A2		
23				5,3		A1		
24				6,4		A2		
25		6,4		5,3	A2	A1		
26	6,4		A2					

L, мм (пред. откл. $\pm \frac{IT16}{2}$)	Масса 100 шт., кг, не более, перемычек исполнений									
	1	2	3	4	5	6	7	8	9	10
120	1,410	1,420	1,450	1,440	1,430	1,460	1,450	1,490	1,480	1,470
140	1,530	1,540	1,570	1,560	1,550	1,580	1,570	1,610	1,600	1,590
160	1,650	1,660	1,690	1,680	1,670	1,700	1,690	1,730	1,720	1,710
180	1,770	1,780	1,810	1,800	1,790	1,820	1,810	1,850	1,810	1,830
200	1,890	1,900	1,930	1,920	1,910	1,940	1,930	1,970	1,960	1,950
220	2,010	2,020	2,050	2,040	2,030	2,060	2,050	2,090	2,080	2,070
240	2,130	2,140	2,170	2,160	2,150	2,180	2,170	2,210	2,200	2,190
260	2,250	2,260	2,290	2,280	2,270	2,300	2,290	2,330	2,320	2,310
280	2,370	2,380	2,410	2,400	2,390	2,420	2,410	2,450	2,440	2,530
300	2,490	2,500	2,530	2,520	2,510	2,540	2,530	2,570	2,560	2,550
320	2,610	2,620	2,650	2,640	2,630	2,660	2,650	2,690	2,680	2,670
340	2,730	2,740	2,770	2,760	2,750	2,780	2,770	2,810	2,800	2,790
360	2,850	2,860	2,890	2,880	2,870	2,900	2,890	2,930	2,920	2,910
380	2,970	2,980	3,010	3,000	2,990	3,020	3,010	3,050	3,010	3,030
400	3,090	3,100	3,130	3,120	3,110	3,140	3,130	3,170	3,160	3,150
410	3,150	3,160	3,190	3,180	3,170	3,200	3,190	3,230	3,220	3,210
420	3,210	3,220	3,250	3,240	3,230	3,260	3,250	3,290	3,280	3,270
430	3,270	3,280	3,310	3,300	3,290	3,320	3,310	3,350	3,340	3,330
440	3,330	3,340	3,370	3,360	3,350	3,380	3,370	3,410	3,400	3,390
450	3,390	3,400	3,430	3,420	3,410	3,440	3,430	3,470	3,460	3,450
460	3,450	3,460	3,490	3,480	3,470	3,500	3,490	3,530	3,520	3,510
470	3,510	3,520	3,550	3,540	3,530	3,560	3,550	3,590	3,580	3,570
480	3,570	3,580	3,610	3,600	3,590	3,620	3,610	3,650	3,640	3,630
490	3,630	3,640	3,670	3,660	3,650	3,680	3,670	3,710	3,700	3,690
500	3,690	3,700	3,730	3,720	3,710	3,740	3,730	3,770	3,760	3,750
510	3,750	3,760	3,790	3,780	3,770	3,800	3,790	3,830	3,820	3,810
520	3,810	3,820	3,850	3,840	3,830	3,860	3,850	3,890	3,880	3,870
530	3,870	3,880	3,910	3,900	3,890	3,920	3,910	3,950	3,940	3,930
540	3,930	3,940	3,970	3,960	3,950	3,980	3,970	4,010	4,000	3,990
550	3,990	4,000	4,030	4,020	4,010	4,040	4,030	4,070	4,060	4,050
560	4,050	4,060	4,090	4,080	4,070	4,100	4,090	4,130	4,120	4,110
570	4,110	4,120	4,150	4,140	4,130	4,160	4,150	4,190	4,180	4,170
580	4,170	4,180	4,210	4,200	4,190	4,220	4,210	4,250	4,240	4,230
590	4,230	4,240	4,270	4,260	4,250	4,280	4,270	4,310	4,300	4,290
600	4,290	4,300	4,330	4,320	4,310	4,340	4,330	4,370	4,360	4,350
610	4,350	4,360	4,390	4,380	4,370	4,400	4,390	4,430	4,420	4,410
620	4,410	4,420	4,450	4,440	4,430	4,460	4,450	4,490	4,480	4,470
630	4,470	4,480	4,510	4,500	4,490	4,520	4,510	4,550	4,540	4,530
640	4,530	4,540	4,570	4,560	4,550	4,580	4,570	4,610	4,600	4,590
650	4,590	4,600	4,630	4,620	4,610	4,640	4,630	4,670	4,660	4,650
660	4,650	4,660	4,690	4,680	4,670	4,700	4,690	4,730	4,720	4,710
680	4,770	4,780	4,810	4,800	4,790	4,820	4,810	4,850	4,840	4,830
700	4,890	4,900	4,930	4,920	4,910	4,940	4,930	4,970	4,960	4,950
750	5,190	5,200	5,230	5,220	5,210	5,240	5,220	5,270	5,260	5,250
800	5,490	5,500	5,530	5,520	5,510	5,540	5,530	5,570	5,560	5,550

L, мм (пред. откл. $\pm \frac{IT16}{2}$)	Масса 100 шт., кг, не более, перемычек исполнений									
	11	12	13	14	15	16	17	18	19	20
120	1,440	1,470	1,460	1,500	1,490	1,480	1,530	1,520	1,510	1,500
140	1,560	1,590	1,580	1,620	1,610	1,600	1,650	1,640	1,630	1,620
160	1,680	1,710	1,700	1,740	1,730	1,720	1,770	1,760	1,750	1,740
180	1,800	1,830	1,820	1,860	1,850	1,840	1,890	1,880	1,870	1,860
200	1,920	1,950	1,940	1,980	1,970	1,960	2,010	2,000	1,990	1,980
220	2,040	2,070	2,060	2,100	2,090	2,080	2,130	2,120	2,110	2,100
240	2,160	2,190	2,180	2,220	2,210	2,200	2,250	2,240	2,230	2,220
260	2,280	2,310	2,300	2,340	2,330	2,320	2,370	2,360	2,350	2,340
280	2,400	2,430	2,420	2,460	2,450	2,440	2,490	2,480	2,470	2,460
300	2,520	2,550	2,540	2,580	2,570	2,560	2,610	2,600	2,590	2,580
320	2,640	2,670	2,660	2,700	2,690	2,680	2,730	2,720	2,710	2,700
340	2,760	2,790	2,780	2,820	2,810	2,800	2,850	2,840	2,830	2,820
360	2,880	2,910	2,900	2,940	2,930	2,920	2,970	2,960	2,950	2,940
380	3,000	3,030	3,020	3,060	3,050	3,040	3,090	3,080	3,070	3,060
400	3,120	3,150	3,140	3,180	3,170	3,160	3,210	3,200	3,190	3,180
410	3,180	3,210	3,200	3,240	3,230	3,220	3,270	3,260	3,250	3,240
420	3,240	3,270	3,260	3,300	3,290	3,280	3,330	3,320	3,310	3,300
430	3,300	3,330	3,320	3,360	3,350	3,340	3,390	3,380	3,370	3,360
440	3,360	3,390	3,380	3,420	3,410	3,400	3,450	3,440	3,430	3,420
450	3,420	3,450	3,440	3,480	3,470	3,460	3,510	3,500	3,490	3,480
460	3,480	3,510	3,500	3,540	3,530	3,520	3,570	3,560	3,550	3,540
470	3,540	3,570	3,560	3,600	3,590	3,580	3,630	3,620	3,610	3,600
480	3,600	3,630	3,620	3,660	3,650	3,640	3,690	3,680	3,670	3,660
490	3,660	3,690	3,680	3,720	3,710	3,700	3,750	3,740	3,730	3,720
500	3,720	3,750	3,740	3,780	3,770	3,760	3,810	3,800	3,790	3,780
510	3,780	3,810	3,800	3,840	3,830	3,820	3,870	3,860	3,850	3,840
520	3,840	3,870	3,860	3,900	3,890	3,880	3,930	3,920	3,910	3,900
530	3,900	3,930	3,920	3,960	3,950	3,940	3,990	3,980	3,970	3,960
540	3,960	3,990	3,980	4,020	4,010	4,000	4,050	4,040	4,030	4,020
550	4,020	4,050	4,040	4,080	4,070	4,060	4,110	4,100	4,090	4,080
560	4,080	4,110	4,100	4,140	4,130	4,120	4,170	4,160	4,150	4,140
570	4,140	4,170	4,160	4,200	4,190	4,180	4,230	4,220	4,210	4,200
580	4,200	4,230	4,220	4,260	4,250	4,240	4,290	4,280	4,270	4,260
590	4,260	4,290	4,280	4,320	4,310	4,300	4,350	4,340	4,330	4,320
600	4,320	4,350	4,340	4,380	4,370	4,360	4,410	4,400	4,390	4,380
610	4,380	4,410	4,400	4,440	4,430	4,420	4,470	4,460	4,450	4,440
620	4,440	4,470	4,460	4,500	4,490	4,480	4,530	4,520	4,510	4,500
630	4,500	4,530	4,520	4,560	4,550	4,540	4,590	4,580	4,570	4,560
640	4,560	4,590	4,580	4,620	4,610	4,600	4,650	4,640	4,630	4,620
650	4,620	4,650	4,640	4,680	4,670	4,660	4,710	4,700	4,690	4,680
660	4,680	4,710	4,700	4,740	4,730	4,720	4,770	4,760	4,750	4,740
680	4,800	4,830	4,820	4,860	4,850	4,840	4,890	4,880	4,870	4,860
700	4,920	4,950	4,940	4,980	4,970	4,960	5,010	5,000	4,990	4,980
750	5,220	5,250	5,240	5,280	5,270	5,260	5,310	5,300	5,290	5,280
800	5,520	5,550	5,540	5,580	5,570	5,550	5,610	5,600	5,590	5,580

L, мм (пред. отл.) $\frac{L-171}{2}$)	Масса 100 шт., г, не более, перемичек и без пещей					
	21	22	23	24	25	26
120	1,390	1,400	1,410	1,420	1,430	1,420
140	1,510	1,520	1,530	1,540	1,550	1,540
160	1,630	1,640	1,650	1,660	1,670	1,660
180	1,750	1,760	1,770	1,780	1,790	1,780
200	1,870	1,880	1,890	1,900	1,910	1,900
220	1,990	2,000	2,010	2,020	2,030	2,020
240	2,110	2,120	2,130	2,140	2,150	2,140
260	2,230	2,240	2,250	2,260	2,270	2,260
280	2,350	2,360	2,370	2,380	2,390	2,380
300	2,470	2,480	2,490	2,500	2,510	2,500
320	2,590	2,600	2,610	2,620	2,630	2,620
340	2,710	2,720	2,730	2,740	2,750	2,740
360	2,830	2,840	2,850	2,860	2,870	2,860
380	2,950	2,960	2,970	2,980	2,990	2,980
400	3,070	3,080	3,090	3,110	3,120	3,110
410	3,130	3,140	3,150	3,170	3,180	3,170
420	3,190	3,200	3,210	3,230	3,240	3,230
430	3,250	3,260	3,270	3,290	3,300	3,290
440	3,310	3,320	3,330	3,350	3,360	3,350
450	3,370	3,380	3,390	3,410	3,420	3,410
460	3,430	3,440	3,450	3,470	3,480	3,470
470	3,490	3,500	3,510	3,530	3,540	3,530
480	3,550	3,560	3,570	3,590	3,600	3,590
490	3,610	3,620	3,630	3,650	3,660	3,650
500	3,670	3,680	3,690	3,710	3,720	3,710
510	3,730	3,740	3,750	3,770	3,780	3,770
520	3,790	3,800	3,810	3,830	3,840	3,830
530	3,850	3,860	3,870	3,890	3,900	3,890
540	3,910	3,920	3,930	3,950	3,960	3,950
550	3,970	3,980	3,990	4,010	4,020	4,010
560	4,030	4,040	4,050	4,070	4,080	4,070
570	4,090	4,100	4,110	4,130	4,140	4,130
580	4,150	4,160	4,170	4,190	4,200	4,190
590	4,210	4,220	4,230	4,250	4,260	4,250
600	4,270	4,280	4,290	4,310	4,320	4,310
610	4,330	4,340	4,350	4,370	4,380	4,370
620	4,390	4,400	4,410	4,430	4,440	4,430
630	4,450	4,460	4,470	4,490	4,500	4,490
640	4,510	4,520	4,530	4,550	4,560	4,550
650	4,570	4,580	4,590	4,610	4,620	4,610
660	4,630	4,640	4,650	4,670	4,680	4,670
680	4,750	4,760	4,770	4,790	4,800	4,790
700	4,870	4,880	4,890	4,910	4,920	4,910
750	5,170	5,180	5,190	5,210	5,220	5,210
800	5,470	5,480	5,490	5,510	5,520	5,510

Продолжение табл. 10

$L, \text{ мм}$ (пред. откл. $\pm \frac{IT16}{2}$)	Масса 100 шт., кг, не более, перемычек исполнений									
	1	2	3	4	5	6	7	8	9	10
900	6,090	6,100	6,130	6,120	6,110	6,140	6,130	6,170	6,160	6,150
1000	6,690	6,700	6,730	6,720	6,710	6,750	6,740	6,780	7,770	6,760
1200	7,890	7,900	7,930	7,920	7,910	7,950	7,940	7,980	7,970	7,960
1400	9,090	9,100	9,130	9,120	9,110	9,150	9,140	9,180	9,170	9,160
1600	10,290	10,300	10,330	10,320	10,310	10,350	10,340	10,380	10,370	10,360
2000	12,690	12,700	12,730	12,720	12,710	12,750	12,740	12,780	12,770	12,760
2400	15,090	15,100	15,130	15,120	15,110	15,150	15,140	15,180	15,170	15,160

Продолжение табл. 10

$L, \text{ мм}$ (пред. откл. $\pm \frac{IT16}{2}$)	Масса 100 шт., кг, не более, перемычек исполнений									
	11	12	13	14	15	16	17	18	19	20
900	6,120	6,150	6,140	6,180	6,170	6,160	6,210	6,200	6,190	6,180
1000	6,720	6,750	6,740	6,780	6,770	6,760	6,810	6,800	6,790	6,780
1200	7,920	7,950	7,940	7,980	7,970	7,960	8,010	8,000	7,990	7,980
1400	9,120	9,150	9,140	9,180	9,170	9,160	9,210	9,200	9,190	9,180
1600	10,320	10,350	10,340	10,380	10,370	10,360	10,410	10,400	10,390	10,380
2000	12,720	12,750	12,740	12,780	12,770	12,760	12,810	12,800	12,790	12,780
2400	15,120	15,150	15,140	15,180	15,170	15,160	15,210	15,200	15,190	15,180

Продолжение табл. 10

$L, \text{ мм}$ (пред. откл. $\pm \frac{IT16}{2}$)	Масса 100 шт., кг, не более, перемычек исполнений					
	21	22	23	24	25	26
900	6,070	6,080	6,090	6,110	6,120	6,110
1000	6,670	6,680	6,690	6,710	6,720	6,710
1200	7,870	7,880	7,890	7,910	7,920	7,910
1400	9,070	9,080	9,090	9,110	9,120	9,110
1600	11,270	11,280	11,290	11,310	11,320	11,310
2000	13,670	13,680	13,690	13,710	13,720	13,710
2400	16,070	16,080	16,090	16,110	16,120	16,110

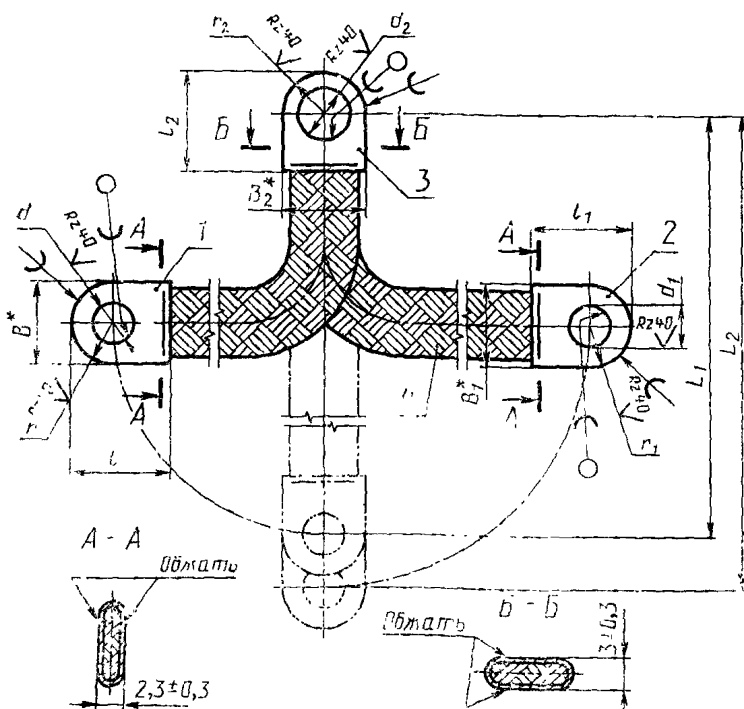
Примечание Размеры L_2 и L_1 могут быть от 60 до 300 мм, крайними 20, а также 350, 400, 450, 500, 600, 700, 800, 1000, 1200 мм, при этом сумма $L+L_2$ должна быть равна L , указанной в табл. 10.

Пример условного обозначения перемычки типа Д исполнения 6 длиной $L_1=200$ мм, $L_2=220$ мм, с плетенкой в климатическом исполнении Т:

Перемычка Д6-200-220 Т ГОСТ 18707—81

2.6. Конструкция и размеры перемычек типа Е должны соответствовать указанным на черт. 6 и в табл. 11, 12.

Перемычка типа Е



* Размеры для справок.

1, 2 и 3 — наконечники; 4 — плетенка

Черт. 6

Таблица 11

Размеры в мм

Исполнение перемычки	d (пред. откл. Н14)	d_1 (пред. откл. Н14)	d_2 (пред. откл. Н14)	Дет. 1. Нако- нечник	Дет. 2. Нако- нечник	Дет. 3. Нако- нечник	Дет. 4. Пле- тенка	B	B_1	B_2	l (пред. откл. h14)	l_1 пред. откл. h14)	l_2 (пред. откл. h14)	r (пред. откл. $\pm 0,45$)	r_1 (пред. откл. $\pm 0,45$)	r_2 (пред. откл. $\pm 0,45$)	Приме- мость					
1	5,3	5,3	5,3	B1	B1	B1	ПМЛ 10×16 Г, ПМЛ 10×16	13,0	13	12,0	16	16	16	6,5	6,5	9,0						
2			6,4							B2			16,5					20				
3			8,4							B1			12,0					16	6,5			
4			10,5																			
5	6,4		6,4	B2				B2		17,5	16,5		20	16				20	9,0	6,5	9,0	
6			8,4																			
7	8,4		10,5	B1				B1		13,0	12,0		16	16				16	6,5	9,0		
8			8,4																			
9		10,5																				
10	10,5	6,4	6,4	B1	B2	17,5	16,5	20	16	9,0	6,5	9,0										
11	6,4		B2											12,0	16							
12	6,4		8,4	B1										B1	13,0	16	16	16	6,5	9,0		
13			10,5																			
14	8,4		8,4	B2										B2	17,5	16,5	20	16	9,0	9,0		
15			10,5																			

L, мм (пред. откл. $\pm \frac{IT1}{2}$)	Масса 100 шт., кг, не более, перемычек и по шенки									
	1	2	3	4	5	6	7	8	9	10
120	1,780	1,760	1,930	1,890	1,740	1,910	1,870	2,080	2,040	2,000
140	1,900	1,880	2,050	2,010	1,860	2,030	1,997	2,200	2,160	2,120
160	2,020	2,000	2,170	2,130	1,980	2,150	2,110	2,320	2,280	2,240
180	2,140	2,120	2,290	2,250	2,100	2,270	2,230	2,440	2,400	2,360
200	2,260	2,240	2,410	2,370	2,220	2,390	2,350	2,560	2,520	2,480
220	2,380	2,360	2,530	2,490	2,340	2,510	2,470	2,680	2,640	2,600
240	2,500	2,480	2,650	2,610	2,460	2,630	2,590	2,800	2,760	2,720
260	2,620	2,600	2,770	2,730	2,580	2,750	2,710	2,920	2,880	2,840
280	2,740	2,720	2,890	2,850	2,700	2,870	2,830	3,040	3,000	2,960
300	2,860	2,840	3,010	2,970	2,820	2,990	2,950	3,160	3,120	3,080
320	2,980	2,960	3,130	3,090	2,940	3,110	3,070	3,280	3,240	3,200
340	3,100	3,080	3,250	3,210	3,060	3,230	3,190	3,400	3,360	3,320
360	3,220	3,200	3,370	3,330	3,180	3,350	3,310	3,520	3,480	3,440
380	3,340	3,320	3,490	3,450	3,300	3,470	3,430	3,640	3,600	3,560
400	3,460	3,440	3,610	3,570	3,420	3,590	3,550	3,760	3,720	3,680
410	3,520	3,500	3,670	3,630	3,480	3,650	3,610	3,820	3,780	3,740
420	3,580	3,560	3,730	3,690	3,540	3,710	3,670	3,880	3,840	3,800
430	3,640	3,620	3,790	3,750	3,600	3,770	3,730	3,940	3,900	3,860
440	3,700	3,680	3,850	3,810	3,660	3,830	3,790	4,000	3,960	3,920
450	3,760	3,740	3,910	3,870	3,720	3,890	3,850	4,060	4,020	3,980
460	3,820	3,800	3,970	3,930	3,780	3,950	3,910	4,120	4,080	4,040
470	3,880	3,860	4,030	3,990	3,840	4,010	3,970	4,180	4,140	4,100
480	3,940	3,920	4,090	4,050	3,900	4,070	4,030	4,240	4,200	4,160
490	4,000	3,980	4,150	4,110	3,960	4,130	4,090	4,300	4,260	4,220
500	4,060	4,040	4,210	4,170	4,020	4,190	4,150	4,360	4,320	4,280
510	4,120	4,100	4,270	4,230	4,080	4,250	4,210	4,420	4,380	4,340
520	4,180	4,160	4,330	4,290	4,140	4,310	4,270	4,480	4,440	4,400
530	4,240	4,220	4,390	4,350	4,200	4,370	4,330	4,540	4,500	4,460
540	4,300	4,280	4,450	4,410	4,260	4,430	4,390	4,600	4,560	4,520
550	4,360	4,340	4,510	4,470	4,320	4,490	4,450	4,660	4,620	4,580
560	4,420	4,400	4,570	4,530	4,380	4,550	4,510	4,720	4,680	4,640
570	4,480	4,460	4,630	4,590	4,440	4,610	4,570	4,780	4,740	4,700
580	4,540	4,520	4,690	4,650	4,500	4,670	4,630	4,840	4,800	4,760
590	4,600	4,580	4,750	4,710	4,560	4,730	4,690	4,900	4,860	4,820
600	4,660	4,640	4,810	4,770	4,620	4,790	4,750	4,960	4,920	4,880
610	4,720	4,700	4,870	4,830	4,680	4,850	4,810	5,020	4,980	4,940
620	4,780	4,760	4,930	4,890	4,740	4,910	4,870	5,080	5,040	5,000
630	4,840	4,820	4,990	4,950	4,800	4,970	4,930	5,140	5,100	5,060
640	4,900	4,880	5,050	5,010	4,860	5,030	4,990	5,200	5,160	5,120
650	4,960	4,940	5,110	5,070	4,920	5,090	5,050	5,260	5,220	5,180
660	5,020	5,000	5,170	5,130	4,980	5,150	5,110	5,320	5,280	5,240
680	5,140	5,120	5,290	5,250	5,100	5,270	5,230	5,440	5,400	5,360
700	5,260	5,240	5,410	5,370	5,220	5,390	5,350	5,560	5,520	5,480
750	5,560	5,540	5,710	5,670	5,520	5,690	5,650	5,860	5,820	5,780
800	5,860	5,840	6,010	5,970	5,820	5,990	5,950	6,160	6,120	6,080

L, мм (пред. откл. $\frac{1716}{2}$)	Масса 100 шт., кг, не бэтее, перемычек исполнений									
	11	12	13	14	15	16	17	18	19	20
120	1,720	1,890	1,850	2,060	2,020	1,980	2,230	2,190	2,150	2,110
140	1,810	2,010	1,970	2,180	2,140	2,100	2,350	2,310	2,270	2,230
160	1,960	2,130	2,090	2,300	2,260	2,220	2,470	2,430	2,390	2,350
180	2,080	2,250	2,210	2,420	2,380	2,340	2,590	2,550	2,510	2,470
200	2,200	2,370	2,330	2,540	2,500	2,460	2,710	2,670	2,630	2,590
220	2,320	2,490	2,450	2,660	2,620	2,580	2,830	2,790	2,750	2,710
240	2,440	2,610	2,570	2,780	2,740	2,700	2,950	2,910	2,870	2,830
260	2,560	2,730	2,690	2,900	2,860	2,820	3,070	3,030	2,990	2,950
280	2,680	2,850	2,810	3,020	2,980	2,940	3,190	3,150	3,110	3,070
300	2,800	2,970	2,930	3,140	3,100	3,060	3,310	3,270	3,230	3,190
320	2,920	3,090	3,050	3,260	3,220	3,180	3,430	3,390	3,350	3,310
340	3,040	3,210	3,170	3,380	3,340	3,300	3,550	3,510	3,470	3,430
360	3,160	3,330	3,290	3,500	3,460	3,420	3,670	3,630	3,590	3,550
380	3,280	3,450	3,410	3,620	3,580	3,540	3,790	3,750	3,710	3,670
400	3,400	3,570	3,530	3,740	3,700	3,660	3,910	3,870	3,830	3,790
410	3,460	3,630	3,590	3,800	3,760	3,720	3,970	3,930	3,890	3,850
420	3,520	3,690	3,650	3,860	3,820	3,780	4,030	3,990	3,950	3,910
430	3,580	3,750	3,710	3,920	3,880	3,840	4,090	4,050	4,010	3,970
440	3,640	3,810	3,770	3,980	3,940	3,900	4,150	4,110	4,070	4,030
450	3,700	3,870	3,830	4,040	4,000	3,960	4,210	4,170	4,130	4,090
460	3,760	3,930	3,890	4,100	4,060	4,020	4,270	4,230	4,190	4,150
470	3,820	3,990	3,950	4,160	4,120	4,080	4,330	4,290	4,250	4,210
480	3,880	4,050	4,010	4,220	4,180	4,140	4,390	4,350	4,310	4,270
490	3,940	4,110	4,070	4,280	4,240	4,200	4,450	4,410	4,370	4,330
500	4,000	4,170	4,130	4,340	4,300	4,260	4,510	4,470	4,430	4,390
510	4,060	4,230	4,190	4,400	4,360	4,320	4,570	4,530	4,490	4,450
520	4,120	4,290	4,250	4,460	4,420	4,380	4,630	4,590	4,550	4,510
530	4,180	4,350	4,310	4,520	4,480	4,440	4,690	4,650	4,610	4,570
540	4,240	4,410	4,370	4,580	4,540	4,500	4,750	4,710	4,670	4,630
550	4,300	4,470	4,430	4,640	4,600	4,560	4,810	4,770	4,730	4,690
560	4,360	4,530	4,490	4,700	4,660	4,620	4,870	4,830	4,790	4,750
570	4,420	4,590	4,550	4,760	4,720	4,680	4,930	4,890	4,850	4,810
580	4,480	4,650	4,610	4,820	4,780	4,740	4,990	4,950	4,910	4,870
590	4,540	4,710	4,670	4,880	4,840	4,800	5,050	5,010	5,970	4,930
600	4,600	4,770	4,730	4,940	4,900	4,860	5,110	5,070	5,030	4,990
610	4,660	4,830	4,790	5,000	4,960	4,920	5,170	5,130	5,090	5,050
620	4,720	4,890	4,850	5,060	5,020	4,980	5,230	5,190	5,150	5,110
630	4,780	4,950	4,910	5,120	5,080	5,040	5,290	5,250	5,210	5,170
640	4,840	5,010	4,970	5,180	5,140	5,100	5,350	5,310	5,270	5,230
650	4,900	5,070	5,030	5,240	5,200	5,160	5,410	5,370	5,330	5,290
660	4,960	5,130	5,090	5,300	5,260	5,220	5,470	5,430	5,390	5,350
680	5,030	5,200	5,210	5,420	5,380	5,340	5,530	5,490	5,450	5,410
700	5,200	5,370	5,330	5,540	5,500	5,460	5,710	5,670	5,630	5,590
750	5,500	5,670	5,630	5,840	5,800	5,760	6,010	5,970	5,930	5,890
800	5,800	5,970	5,930	6,140	6,100	6,060	6,310	6,270	6,230	6,190

Примечание. L_1 и L_2 могут быть от 60 до 300 мм, кратными 20, а также 350 и 400 мм, при этом сумма L_1+L_2 должна быть равна L , указанной в табл. 12.

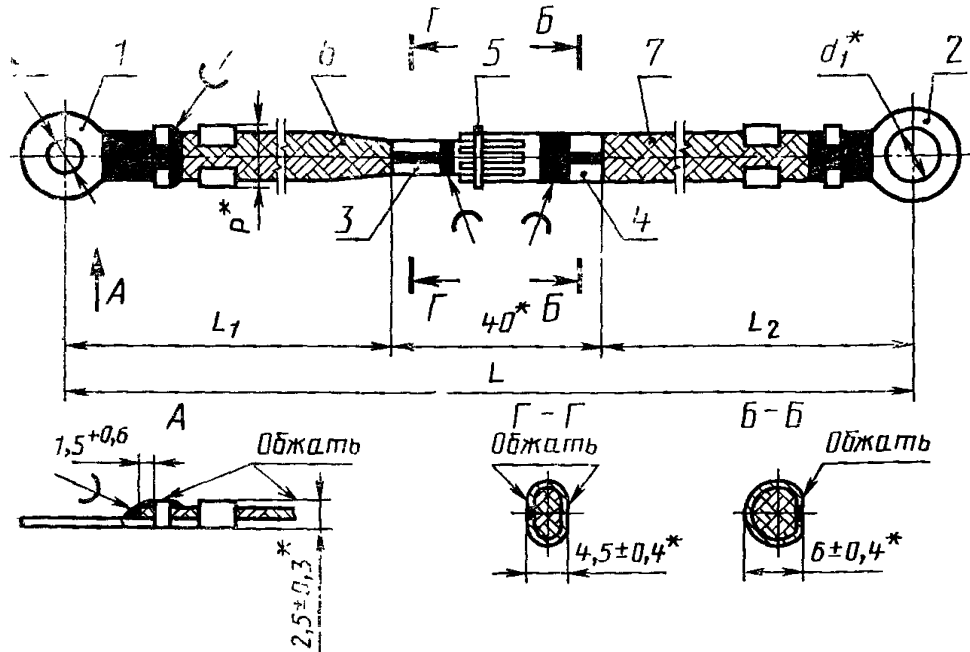
Пример условного обозначения перемычки типа Е исполнения 7 длиной $L_1=180$ мм, $L_2=160$ мм с плетенкой в климатическом исполнении Т:

Перемычка Е7-180-160 Т ГОСТ 18707—81

2.1—2.6. (Измененная редакция, Изм. № 1, 2).

2.7. Конструкция и размеры перемычек типа Ж должны соответствовать указанным на черт. 7 и в табл. 13, 14.

Перемычка типа Ж



* Размеры для справок.

1 и 2 — наконечники; 3 — штырь; 4 — гнездо; 5 — кольцо; 6 и 7 — плетенка.

Черт. 7

Таблица 13

Размеры в мм

Исполнение перемычки	P (пред. откл. $\pm 0,45$)	d	d_1	Дет. 1. Накопечник	Дет. 2. Накопечник	Дет. 3. Штырь	Дет. 4. Гнездо	Дет. 5. Кольцо	Дет. 6. Плетенка	Дет. 7. Плетенка	Применяемость
1	7	5,3	5,3	A5	A5	3—1	4—1	5—1	ПМЛ 10 6×10 Т	ПМЛ 10 6×10 Т	
2			6,4		A6						
3			6,4	A6							
4	9	6,4	8,4	A2	A3	3—2	4—2	5—2	ПМЛ 10×16 Т, ПМЛ 10×16	ПМЛ 10×16 Т, ПМЛ 10×16	
5			10,5		A4						
6			8,4	A3							
7			8,4	A3							
8			10,5	A4							

Примечание. В зависимости от размеров дет. 3, 4, 5 имеют ряд исполнений, приведенных в п. 2.18.

Таблица 14

L , мм (пред. откл. $\pm \frac{1716}{2}$)	Масса 100 шт., кг, не более, перемычек исполнений							
	1	2	3	4	5	6	7	8
160	1,850	1,860	1,870	2,140	1,890	1,930	1,920	1,910
180	1,920	1,930	1,940	2,260	2,010	2,050	2,040	2,030
200	1,990	2,000	2,010	2,380	2,130	2,170	2,160	2,150
220	2,060	2,070	2,080	2,500	2,250	2,290	2,280	2,270
240	2,130	2,140	2,150	2,620	2,370	2,410	2,400	2,390
260	2,200	2,210	2,220	2,740	2,490	2,530	2,520	2,510
280	2,270	2,280	2,290	2,860	2,610	2,650	2,640	2,630
300	2,340	2,350	2,360	2,980	2,730	2,770	2,760	2,750
320	2,410	2,420	2,430	3,100	2,850	2,890	2,880	2,870
340	2,480	2,490	2,500	3,220	2,970	3,010	3,000	2,990
360	2,550	2,560	2,570	3,340	3,090	3,130	3,120	3,110
380	2,620	2,630	2,640	3,460	3,210	3,250	3,240	3,230
400	2,690	2,700	2,710	3,580	3,330	3,370	3,360	3,350

Примечание. Размеры L_1 и L_2 могут быть от 60 до 300 мм, крайними 20, при этом сумма $L_1 + L_2 + 40$ мм = L , указанной в таблице.

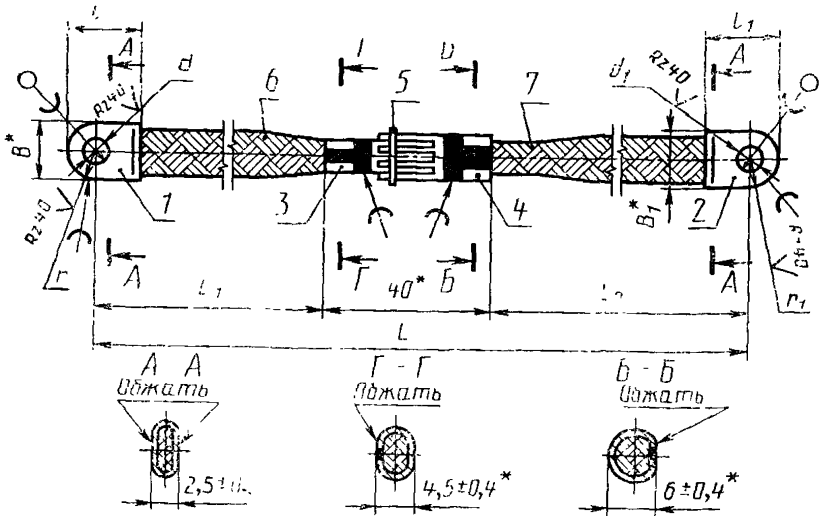
Пример условного обозначения перемычки типа Ж исполнения 4 длиной $L_1=80$ мм, $L_2=120$ мм с плетенкой В в климатическом исполнении Т:

Перемычка Ж4-80-120 Т ГОСТ 18707—81

(Измененная редакция, Изм № 1—3).

2.8. Конструкция и размеры перемычек типа И должны соответствовать указанным на черт. 8 и в табл. 15, 16.

Перемычка типа И



Размеры для справок.

1 и 2 — наконечники; 3 — штырь; 4 — гнездо; 5 — кольца; 6 и 7 — плетенка.

Черт 8

Размеры в мм

Исполнение перемычки	(пред. откл. d по H14)	(пред. откл. d_1 по H14)	Дет. 1. Нако- нечник	Дет. 2. Нако- нечник	Дет 3 Штырь	Дет 4. Гнездо	Дет 5. Кольцо	Дет. 6. Плетен- ка	Дет. 7. Плетен- ка	B	B_1	(пред. откл. l по h14)	(пред. откл. l_1 по h14)	(пред. откл. r по 0,45)	(пред. откл. r_1 по 0,45)	Применимость
1	5,3	5,3														
2		6,4	B1	B1	3—1	4—1	5—1	ПМЛ 10×16 Т, ПМЛ 10×16	ПМЛ 10×16 Т, ПМЛ 10×16	13,0	13,0	16	16	6,5	6,5	
3																
4	6,4	8,4														
5		10,5	B2	B2	3—2	4—2	5—2	ПМЛ 10×16 Т, ПМЛ 10×16	ПМЛ 10×16 Т, ПМЛ 10×16	17,5	17,5	20	20	9,0	9,0	
6	8,4	8,4														
7	8,4	10,5	B2							17,5		20		9,0		
8	10,5															

Примечание. В зависимости от размеров дет. 3, 4, 5 имеют ряд исполнений, приведенных в п. 2.18.

Таблица 16

L , мм (пред. откл. $L_{1/2}$ по 2)	Масса 100 шт., кг, не более, перемычек исполнений							
	1	2	3	4	5	6	7	8
160	2,900	2,860	2,820	3,290	3,270	3,250	3,210	3,170
180	2,970	2,930	2,890	3,110	3,390	3,370	3,330	3,290
200	3,110	3,070	3,030	3,650	3,630	3,610	3,670	3,530
220	3,110	3,070	3,030	3,650	3,630	3,610	3,670	3,530
240	3,180	3,110	3,100	3,770	3,750	3,730	3,690	3,650
260	3,250	3,210	3,170	3,890	3,870	3,850	3,810	3,770
280	3,320	3,280	3,210	4,010	3,990	3,970	3,930	3,890
300	3,390	3,350	3,310	4,130	4,110	4,090	4,050	4,010
320	3,460	3,420	3,380	4,250	4,230	4,210	4,170	4,130
310	3,530	3,490	3,450	4,370	4,350	4,380	4,290	4,250
360	3,600	3,560	3,520	4,490	4,470	4,450	4,410	4,370
380	3,670	3,630	3,590	4,610	4,590	4,570	4,530	4,490
400	3,740	3,700	3,660	4,730	4,710	4,690	4,650	4,610

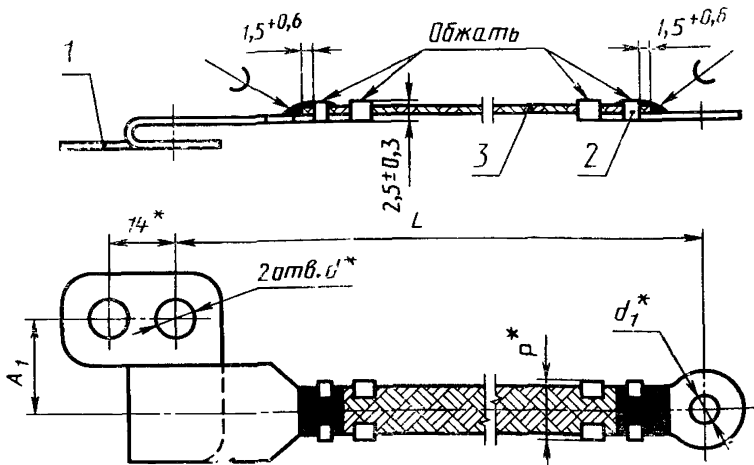
Примечание. Размеры L_1 и L_2 могут быть от 60 до 300 мм, кратными 20, при этом сумма $L_1 + L_2 + 40$ мм = L , указанной в таблице.

Пример условного обозначения перемычки типа И исполнения 4 длиной $L_1=80$ мм; $L_2=120$ мм с плетенкой в климатическом исполнении Т:

Перемычка И4-80-120 Т ГОСТ 18707—81

2.9. Конструкция и размеры перемычек типа К должны соответствовать указанным на черт. 9 и в табл. 17, 18.

Перемычка типа К



* Размеры для справок.

1 и 2 — наконечники, 3 — плетенка

Черт 9

Таблица 17

Размеры в мм

Исполнение перемычки	d	d_1	Дет. 1. Наконечник	Дет. 2. Наконечник	Дет. 3. Плетенка	A_1	P (пред. откл. $\pm 0,45$)	Применяемость
1	5,3	5,3	Д1	А5	ПМЛ 6×10 Т	14,0	7	
2		6,4		Д2				
3	5,3		Д3					
4		А2						
5		А3						
6		А4						
7	6,4	Д4	А2	ПМЛ 10×16 Т, ПМЛ 10×16	17,5	9		
8			А3					
9			А4					
10	5,3	4,3	Д1	А7	ПМЛ 6×10 Т	14,0	7	
11								

Таблица 18

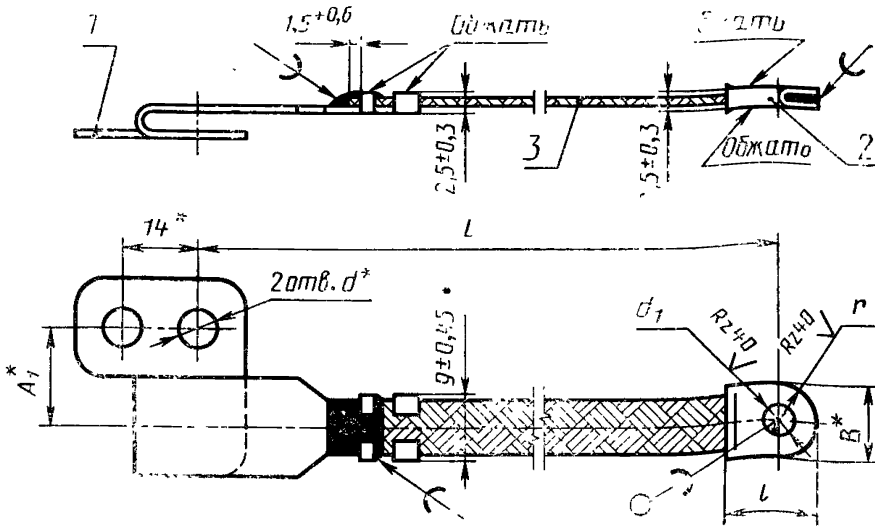
L , мм (пред. откл. $\pm \frac{1716}{2}$)	Масса 100 шт., кг, на более, перемычек исполнений										
	1	2	3	4	5	6	7	8	9	10	11
100	0,820	0,830	0,820	1,190	1,100	1,230	1,220	1,190	1,220	1,210	0,810
120	0,890	0,900	0,890	1,310	1,220	1,350	1,340	1,310	1,340	1,330	0,880
140	0,960	0,970	0,960	1,430	1,340	1,470	1,460	1,430	1,460	1,450	0,950
160	1,030	1,040	1,030	1,550	1,460	1,590	1,580	1,550	1,580	1,570	1,020
180	1,100	1,110	1,100	1,670	1,580	1,710	1,700	1,670	1,700	1,690	1,090
200	1,170	1,180	1,170	1,790	1,700	1,830	1,820	1,790	1,820	1,810	1,160
250	1,340	1,350	1,340	2,090	2,000	2,130	2,120	2,090	2,120	2,110	1,330
300	1,520	1,530	1,520	2,390	2,300	2,430	2,420	2,390	2,420	2,410	1,510
350	1,690	1,700	1,690	2,690	2,600	2,730	2,720	2,690	2,720	2,710	1,680
400	1,870	1,880	1,870	2,990	2,900	3,030	3,020	2,990	3,020	3,010	1,860
450	2,040	2,050	2,040	3,290	3,200	3,300	3,320	3,290	3,320	3,310	2,030
500	2,220	2,230	2,220	3,590	3,500	3,630	3,620	3,590	3,620	3,610	2,210

Пример условного обозначения перемычки типа К исполнения 1 длиной $L=140$ мм с плетенкой в климатическом исполнении Т:

Перемычка К1-140 Т ГОСТ 18707—81

2.10. Конструкция и размеры перемычек типа Л должны соответствовать указанным на черт. 10 и в табл. 19, 20.

Перемычка типа Л



* Размеры для справок.

1 и 2 — наконечники, 3 — плетенка

Черт. 10

Таблица 19

Размеры в мм

Исполнение перемычки	d	d_1 (пред. откл. по Н14)	Дет. 1. Наконечник	Дет. 2. Наконечник	Дет. 3. Плетенка	B	l (пред. откл. по Н14)	r (пред. откл. $\pm 0,45$)	A_1	Применяемость
1	5,3	5,3	Д3	В1	ПМЛ 10×16 Т,	13,0	16	6,5	14,0	
2		6,4								
3	6,4	8,4	Д4	В2	ПМЛ 10×16	17,5	20	9,0	17,5	
4		10,5								

Таблица 20

L , мм (пред. откл. $\pm \frac{IT16}{2}$)	Масса 100 шт., кг, не более, перемычек исполнений			
	1	2	3	4
100	2,110	2,070	2,010	1,990
120	2,230	2,190	2,130	2,110
140	2,350	2,310	2,250	2,230
160	2,470	2,430	2,370	2,350
180	2,590	2,550	2,490	2,470
200	2,710	2,670	2,610	2,590
250	3,010	2,970	2,910	2,890
300	3,310	3,270	3,210	3,190
350	3,550	3,570	3,510	3,490
400	3,910	3,870	3,810	3,790
450	4,150	4,170	4,110	4,090
500	4,510	4,470	4,410	4,390

Пример условного обозначения перемычки типа Л исполнения 2 длиной $L=160$ мм с плетенкой в климатическом исполнении Т:

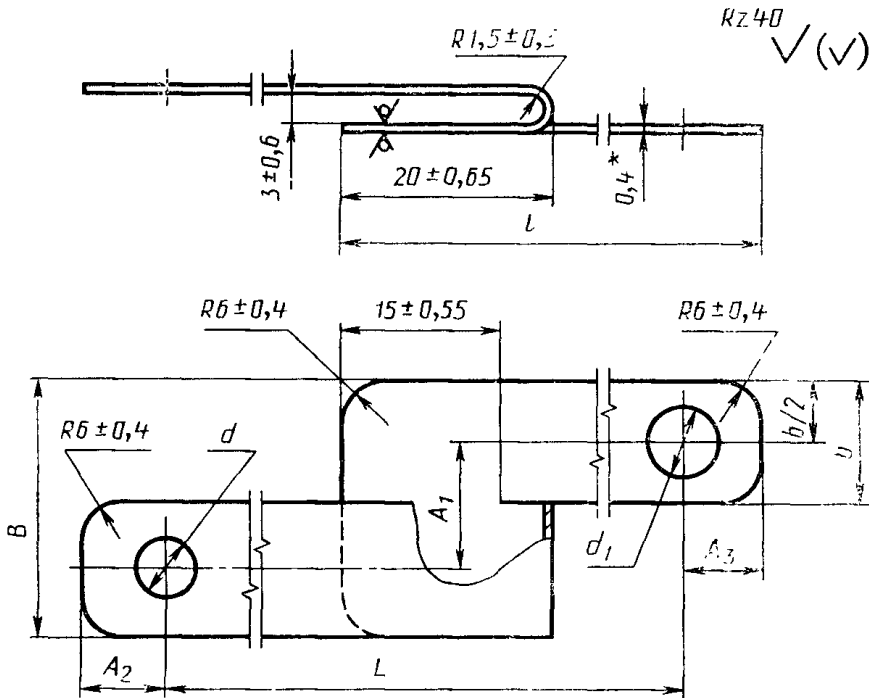
Перемычка Л2-160 Т ГОСТ 18707—81

2.8—2.10. (Измененная редакция, Изм. № 1, 2).

2.11. Конструкция и размеры перемычек типа М должны соответствовать указанным на черт. 11 и в табл. 21, 22.

(Измененная редакция, Изм. № 1).

Перемычка типа М



* Размер для справок.

Черт. 11

Таблица 21

Размеры в мм

Исполнение перемычки	d (пред. откл. по $H14$)	d_1 (пред. откл. по $H14$)	A_1 (пред. откл. $\pm 0,55$)	A_2 (пред. откл. $\pm 0,29$)	A_3 (пред. откл. $\pm 0,29$)	B (пред. откл. по $h15$)	b (пред. откл. по $h15$)	Применяемость
1	5,3	5,3	12,0	6	6	24	12	
2		6,4	12,5			25	13	
3		8,4	13,5			27	15	
4	10,5	14,5	10		29	17		
5	6,4	6,4	13,0		6	26	13	
6		8,4	14,0		28	15		
7		10,5	15,0	10	17			
8	8,4	8,4	15,0	10	10	30	15	
9		10,5	16,0			42	17	
10		10,5	17,0			34		

Таблица 22

L, мм (пред. откл. IT16 $\pm \frac{L}{2}$)	l (пред. откл. по Н14)	Масса 100 шт., кг, не более, перемищ. исполнения									
		1	2	3	4	5	6	7	8	9	10
100	80	0,610	0,660	0,710	0,760	0,690	0,740	0,770	0,770	0,800	0,860
120	90	0,720	0,740	0,800	0,850	0,770	0,830	0,870	0,870	0,930	0,970
140	100	0,800	0,820	0,890	0,940	0,850	0,920	0,970	0,970	1,030	0,080
160	110	0,880	0,900	0,980	1,030	0,930	1,010	1,070	1,070	1,130	1,210
180	120	0,960	0,980	1,070	1,120	1,010	1,100	1,170	1,170	1,230	1,320
200	130	1,040	1,060	1,160	1,210	1,090	1,190	1,270	1,270	1,390	1,430

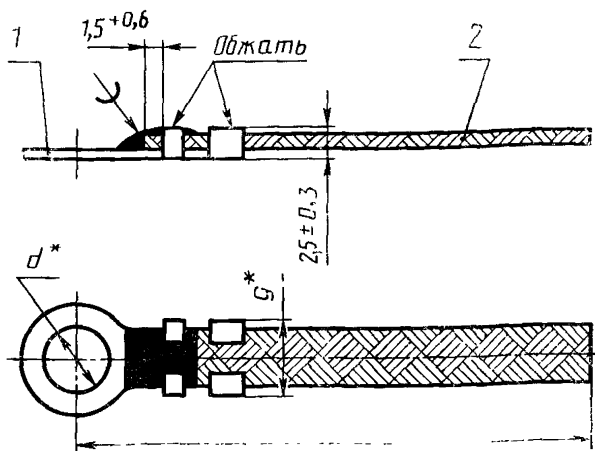
Пример условного обозначения перемищ. типа М исполнения 9 длиной $L=140$ мм:

Перемищ. М9-140 ГОСТ 18707—81

Материал: лента МЗМ по ГОСТ 1173.

2.12. Конструкция и размеры перемищ. типа Н должны соответствовать указанным на черт. 12 и в табл. 23, 24.

Перемищ. типа Н



* Размер для справок.

1 — наконечник; 2 — плетенка

Таблица 23

Размеры в мм

Исполнение перемычки	d	Дет. 1 Наконечник	Дет. 2. Плетенка	Применяемость
1	3,3	A8	ПМЛ 10×16 Т, ПМЛ 10×16	
2	4,3	A7		
3	5,3	A1		
4	6,4	A2		
5	8,4	A3		
6	10,5	A4		

Таблица 24

L , мм (пред. откл. $\pm \frac{IT16}{2}$)	Масса 100 шт., кг, не более, перемычек исполнений					
	1	2	3	4	5	6
60	0,520	0,520	0,520	0,590	0,620	0,610
80	0,640	0,640	0,640	0,710	0,740	0,730
100	0,760	0,760	0,760	0,830	0,860	0,850
120	0,880	0,880	0,880	0,950	0,980	0,970
140	1,000	1,000	1,000	1,070	1,100	1,090
160	1,120	1,120	1,120	1,190	1,220	1,210
180	1,240	1,240	1,240	1,310	1,340	1,330
200	1,360	1,360	1,360	1,430	1,460	1,450
220	1,480	1,480	1,480	1,550	1,580	1,570
240	1,600	1,600	1,600	1,670	1,700	1,690
260	1,720	1,720	1,720	1,790	1,820	1,810
280	1,840	1,840	1,840	1,910	1,940	1,930
300	1,960	1,960	1,960	2,030	2,060	2,050
350	2,260	2,260	2,260	2,330	2,360	2,350
400	2,560	2,560	2,560	2,630	2,660	2,650

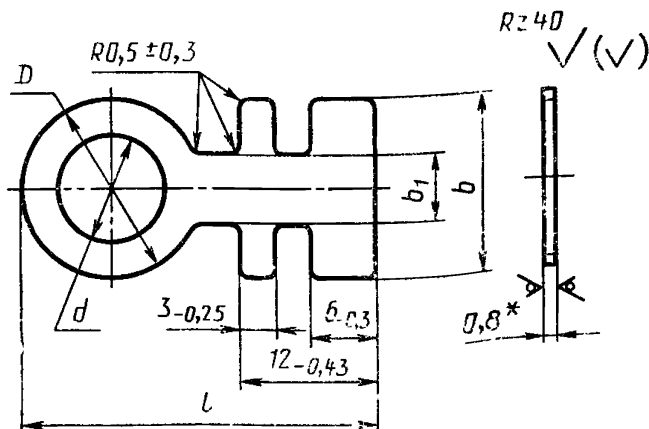
Пример условного обозначения перемычки типа Н исполнения 2 длиной $L=80$ мм с плетенкой в климатическом исполнении Т:

Перемычка Н2-80 Т ГОСТ 18707—81

(Измененная редакция, Изм. № 1, 2).

2.13. Конструкция и размеры продольных наконечников типа А должны соответствовать указанным на черт. 13 и в табл. 25.

Наконечник типа А



* Размер для справок.

Черт. 13

Таблица 25

Размеры в мм							
Исполнение наконечника	d (пред. откл. по H12)	D (пред. откл. по h12)	b (пред. откл. по h12)	b_1 (пред. откл. по h12)	l (пред. откл. по h12)	Масса 100 шт., кг, не более	Применяемость
1	5,3	11	17	7	27	0,230	
2	6,4	12			28	0,240	
3	8,4	15			31	0,270	
4	10,5	16			32	0,260	
5	5,3	11	13	5	27	0,150	
6	6,4	12			28	0,170	
7	4,3	10	17	7	26	0,220	
8	3,3	9			25	0,220	

Пример условного обозначения наконечника типа А исполнения 1:

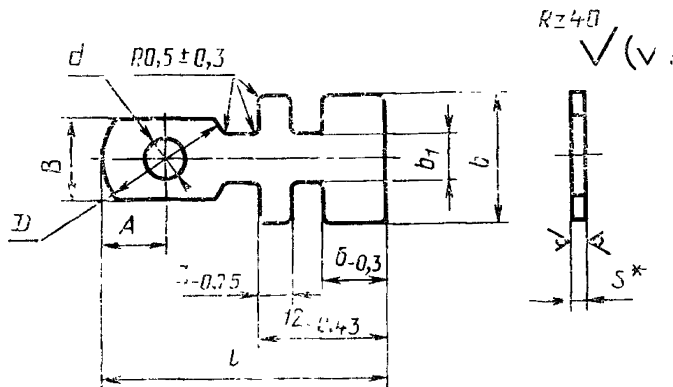
Наконечник А1 ГОСТ 18707—81

Материал: лента Л63-М по ГОСТ 2208.

(Измененная редакция, Изм. № 1).

2.14. Конструкция и размеры узких продольных наконечников типа Б должны соответствовать указанным на черт. 14 и в табл. 26*

Наконечник типа Б



* Размер для справок.

Черт. 14

Размеры в мм

Исполнение наконечника	a	D	B	A	b	b_1	l	s	Масса 100 шт., кг, не более	Применяемость	
	Предельные отклонения										
	$H12$	$h12$	$h12$	$H12$	$h12$	$h12$	$h12$				
1	4,3	10	7,5	5,0	10	3,5	26	0,6	0,100		
2	5,3	11	8,3	5,5			27		0,110		
3	5,3	11	8,3	5,5	13	5,0	27				0,110
4	6,4	12	9,5	6,0			28				0,120
5	5,3	11	8,3	5,5	17	7,0	27	0,8	0,180		
6	6,4	12	9,5	6,0			28		0,190		
7	8,4	15	11,5	7,5	31	0,210					
8	10,5	16	13,5	8,0	32	0,220					
9	12,5	18	15,5	9,0	34	0,250					

Пример условного обозначения наконечника типа Б исполнения 2:

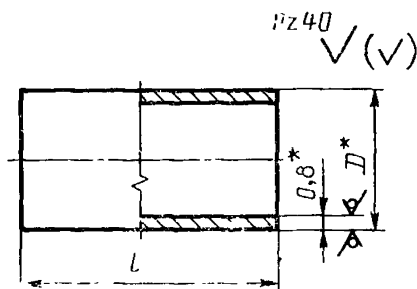
Наконечник Б2 ГОСТ 18707—81

Материал: лента Л63-М по ГОСТ 2208.

(Измененная редакция, Изм. № 1, 3).

2.15. Конструкция и размеры заготовок трубчатых наконечников типа В должны соответствовать указанным на черт. 15 и в табл. 27.

Заготовка наконечника типа В



* Размер для справок.

Размеры в мм

Таблица 27

Исполнение наконечника	D	l (пред. откл. по $h11$)	Масса 100 шт., кг, не более	Применяемость
1	9	18	0,330	
2	12	22	0,550	

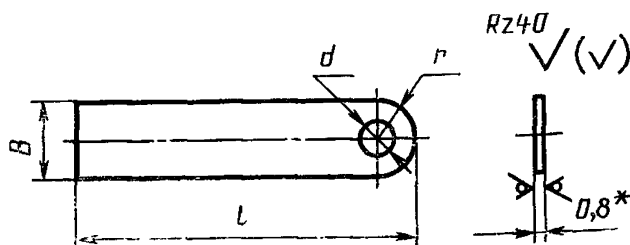
Пример условного обозначения заготовки наконечника типа В исполнения 1:

Заготовка наконечника В1 ГОСТ 18707—81

Материал: труба МЗ-М по ГОСТ 617.

2.16. Конструкция и размеры заготовок боковых наконечников типа Г должны соответствовать указанным на черт. 16 и в табл. 28.

Заготовка наконечника типа Г



* Размер для справок

Черт. 16

Таблица 28

Размеры в мм

Исполнение наконечника	d	B	l	r	Масса 100 шт., кг, не более	Применя- емость
	Предельные отклонения					
	$h12$	$h12$	$h12$	10,5		
1	5,3	14	54	7	0,490	
2	6,4		55			
3	8,4	16	58	8	0,580	
4	10,5	18	61	9	0,670	
5	4,3	14	54	7	0,490	
6	3,3					

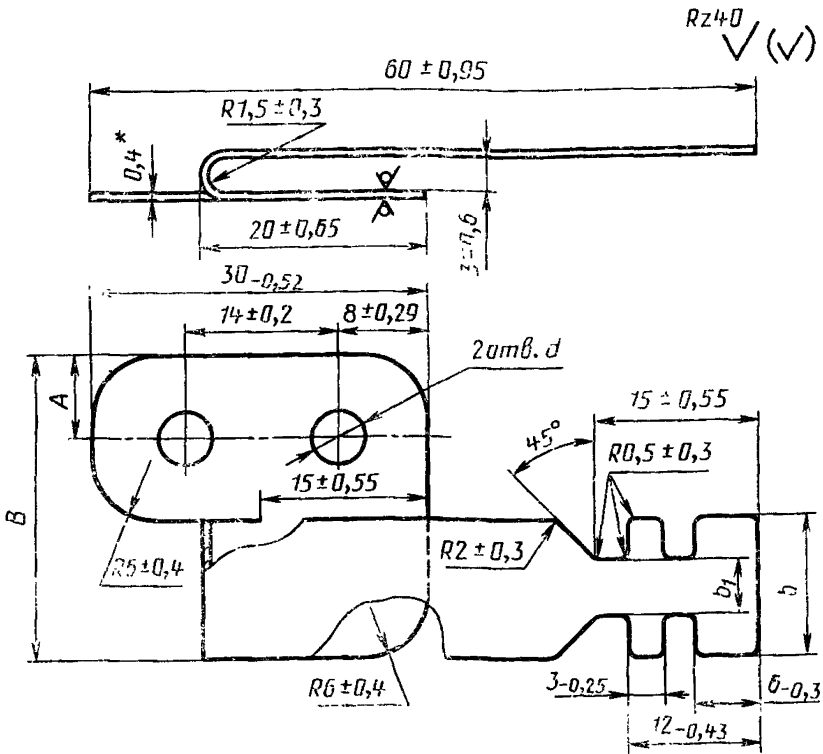
Пример условного обозначения заготовки наконечника типа Г исполнения 4:

Заготовка наконечника Г4 ГОСТ 18707—81

Материал: лента Л63-М по ГОСТ 2208.

2.17. Конструкция и размеры разрывных наконечников типа Д, должны соответствовать указанным на черт. 17 и в табл. 29.

Наконечник типа Д



* Размер для справок.

Размеры в мм

Исполнение наконечника	d	B	b	b_1	A	Масса 100 шт., кг, не более	Применяемость
	Предельные отклонения						
	$H14$	$h14$	$h14$	$h14$	$\pm \frac{IT14}{2}$		
1	5,3	28	13	5	7,5	0,430	
2	6,4					0,420	
3	5,3	35	17	7	9,0	0,560	
4	6,4					0,550	

Пример условного обозначения наконечника типа Д исполнения 3:

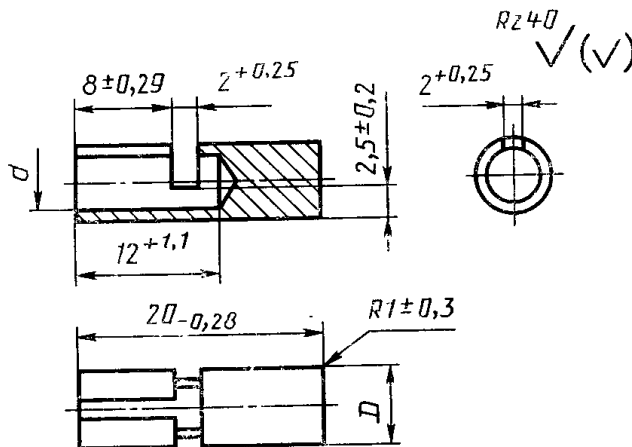
Наконечник Д3 ГОСТ 18707—81

Материал: лента МЗМ по ГОСТ 1173.

2.15—2.17. (Измененная редакция, Изм. № 1).

2.18. Конструкция и размеры деталей разъемных перемычек типов И и Ж должны соответствовать указанным на черт. 18—20 и в табл. 30—32.

Штырь (дет 3)



Черт. 18

Размеры в мм

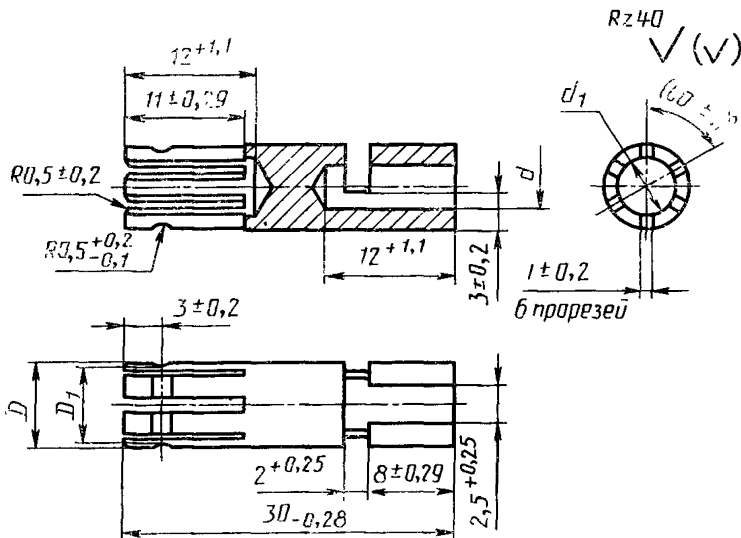
Исполнение штыря	D	d	Масса 100 шт., кг, не более	Применяемость
	Предельные отклонения			
	$H11$	$-H12$		
1	5	3,4	0,200	
2	6	4,4	0,300	

Пример условного обозначения штыря (дет. 3) исполнения 2:

Штырь 3-2 ГОСТ 18707—81

Материал: Пруток ДКРПД ЛС59—1 ГОСТ 2060.

Гнездо (дет. 4)



Черт. 19

Таблица 31

Размеры в мм

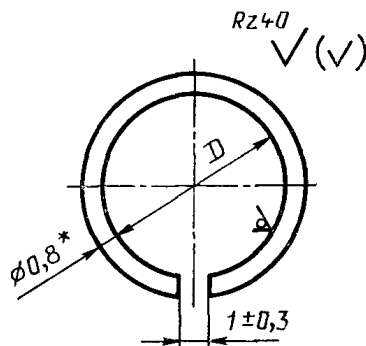
Исполнение гнезда	D	D_1	d	d_1	Масса 100 шт., кг, не более	Применяемость
	Предельные отклонения					
	$h12$	$h11$	$H12$	$H12$		
1	6,6	5,8	3,4	5	0,350	
2	7,6	6,8	4,4	6	0,400	

Пример условного обозначения гнезда (дет. 4)
исполнения 1:

Гнездо 4-1 ГОСТ 18707—81

Материал: Пруток ДКРПД ЛС59—1 ГОСТ 2060.

Кольцо (дет. 5)



* Размер для справок.

Черт. 20

Размеры в мм

Исполнение кольца	D (пред. откл. по Н12)	Масса 100 вит, кг, не более	Применимость
1	5,4	0,100	
2	6,4		

Пример условного обозначения кольца (дет. 5) исполнения 2:

Кольцо 5—2 ГОСТ 18707—81

Материал: проволока ПА-0,8 ГОСТ 9389.

(Измененная редакция, Изм. № 1, 3).

3. ТЕХНИЧЕСКИЕ ТРЕБОВАНИЯ

3.1. Перемычки изготавливают в соответствии с требованиями настоящего стандарта в климатических исполнениях Т и У.

Перемычки выбирают из условий работоспособности, предусмотренных настоящим стандартом, и в зависимости от норм переходных сопротивлений между металлизировемыми элементами, предусмотренных ГОСТ 19005.

3.2. Для изготовления перемычек используют металлическую плетенку по ТУ 22—3708.

Для перемычек в климатическом исполнении Т (категории размещения 1, 2 и 5 по ГОСТ 15150) используют металлическую плетенку марок ПМЛ 3×6 Т, ПМЛ 6×10 Т, ПМЛ 10×16 Т; для перемычек в климатическом исполнении У (категории размещения 3,4 по ГОСТ 15150) — металлическую плетенку марок ПМЛ 3×6, ПМЛ 6×10, ПМЛ 10×16. В условном обозначении перемычек в климатическом исполнении У буква Т отсутствует.

3.3. Марки и сортамент материалов, из которых должны быть изготовлены наконечники всех типов, плетенки и детали разъемных перемычек типов Ж и И, должны соответствовать указанным в стандарте.

Допускается замена материалов:

для всех типов наконечников (кроме типа Д) — лент латунных Л63-М по ГОСТ 2208 на полосы латунные по ГОСТ 931;

для заготовок трубчатых наконечников — труб МЗ-М по ГОСТ 617 на трубы М1 и М2 по ГОСТ 617;

для колец разъемных перемычек типов Ж и И — проволоки ПА-0,8 по ГОСТ 9389 на проволоку П-0,8 по ГОСТ 9389;

для перемычек типа М — лент МЗМ по ГОСТ 1173 на ленты М1-М и М2-М по ГОСТ 1173;

для наконечника типа Д — лент МЗМ по ГОСТ 1173 на ленты М1М по ГОСТ 1173.

3.2, 3.3. (Измененная редакция, Изм. № 2, 3).

3.4. Поверхности деталей перемычек должны быть без острых режущих кромок и заусенцев.

3.5. Разрывные перемычки типа М, наконечники всех типов дет. 3 и 4 перемычек типов Ж и И должны быть покрыты оловом марки О2 или О3 по ГОСТ 860 или О-Ви 12 по ГОСТ 9.303; дет. 5 перемычек типов Ж и И — кадмиевым хромированным покрытием Кд 6.хр. по ГОСТ 9.306, допускается применять цинковое хромированное покрытие марки Ц 6.хр. по ГОСТ 9.306.

При изготовлении перемычек в климатическом исполнении У допускается замена олова марки О2 и О3 на припой марки ПОС-61 по ГОСТ 21931 или О-С (61) 9 опл. по ГОСТ 9.306 или О-Ви 12 по ГОСТ 9.303.

Для перемычек в климатическом исполнении У допускается использовать металлическую плетенку марок ПМЛ 3×6Т, ПМЛ 6×10Т, ПМЛ 10×16Т, при этом пайку деталей перемычек следует производить припоем ПОС-61 по ГОСТ 21931.

(Измененная редакция, Изм. № 1, 2).

3.6. Перед изготовлением перемычек плетенка должна быть выпрямлена и обжата; концы плетенки должны быть ровно обрезаны и нерасплетены. Поверхности плетенок, заделываемые в наконечники, должны быть чистыми и обезжиренными. Допускается при обжатии местное нарушение покрытия плетенки.

В перемычках с тремя наконечниками каждую ветвь плетенки выпрямляют и вытягивают отдельно, а обжатие среднего наконечника производят после их совмещения.

В местах изгибов плетенки допускается нарушение ее геометрии, которую не контролируют. Разрез плетенки при заделке ее в средний наконечник не допускается.

3.7. Обжатие заготовок трубчатых наконечников производят, отступая не более 2 мм от внутренней кромки наконечника, при этом плетенка перед обрубкой заготовки наконечника должна выступать за край заготовки наконечника не менее чем на 2 мм. Просечку отверстий и обрубку краев заготовок наконечников производят после их обжатия по размерам, указанным на черт. 3, 6, 8, 10 и в табл. 5, 11, 15, 19.

3.8. Пайку наконечников и деталей разъемных перемычек производят:

на плетенках марок ПМЛ 3×6 Т, ПМЛ 6×10 Т, ПМЛ 10×16 Т — оловом марки О2 или О3 по ГОСТ 860;

на плетенках марок ПМЛ 3×6, ПМЛ 6×10, ПМЛ 10×16 — припоем ПОС-61 по ГОСТ 21931.

Пайку производят со спирто-канифольевым флюсом по документации, утвержденной в установленном порядке.

Затекание припоя на плетенку вне контуров дет. 3 и 4 перемычек типов Ж и И не должно быть более 8 мм. Пайка плетенки со стороны внутренних кромок трубчатых наконечников не допускается.

(Измененная редакция, Изм. № 1).

3.9. Электрические сопротивления перемычек в зависимости от конструкции, типоразмеров и длин плетенок должны соответствовать указанным в обязательном приложении.

3.10. Работоспособность перемычек обеспечивается конструкцией и технологией их изготовления и должна сохраняться (без нарушения целостности, контакта и увеличения сопротивления) в условиях воздействия:

для перемычек в климатическом исполнении У — инея, росы, повышенной до 98 % относительной влажности воздуха при температуре (25 ± 2) °С;

для перемычек в климатическом исполнении Т — тропического климата, плесневых грибов, морского тумана, повышенной до (100 ± 3) % относительной влажности воздуха при температуре (35 ± 2) °С;

вибрационных нагрузок, действующих в трех взаимно перпендикулярных направлениях не менее 15 мин на фиксированных частотах: от $(5 \pm 0,5)$ до $(40 \pm 0,8)$ Гц через $(5 \pm 0,5)$ Гц до $(320 \pm 6,4)$ Гц через $(15 \pm 0,5)$ Гц; свыше $(320 \pm 6,4)$ до (2000 ± 40) Гц через $(75 \pm 1,5)$ Гц по 30 с на каждой фиксированной частоте с уровнем перегрузок, указанных в табл. 33;

Таблица 33

Диапазон частот, Гц	5—20	20—40	40—80	80—160	160—320	320—640	640—2000
Ускорение g	1—5	5	5—10	10	25	40—50	50

Допускается испытания на вибрационные нагрузки проводить методом плавного изменения частоты;

ударных нагрузок многократного действия с ускорением $(150 \pm 30) g$, и длительностью импульса 3—10 мс по 3 удара в двух

взаимно перпендикулярных направлениях, с ускорением (40 ± 8) g, длительностью импульса 3—10 мс в количестве 25 ударов, с ускорением (100 ± 20) g длительностью импульса 3—10 мс в количестве 20 ударов в каждом направлении;

линейных нагрузок с ускорением до $(30 \pm 0,6)$ g, действующих в трех взаимно перпендикулярных направлениях в течение 5 мин в каждом направлении;

температур от минус (60 ± 2) °С до (160 ± 2) °С при применении олова марки О2 или О3 по ГОСТ 860.

температур от минус (60 ± 2) °С до (150 ± 2) °С при применении припоя марки ПОС-61 по ГОСТ 21931.

(Измененная редакция, Изм. № 2, 3).

3.11. Усилие разрыва перемычек типов Ж и И должно составлять 29,4 Н—68,6 Н (3—7 кг). Расчленение разъемной перемычки допустимо не более пяти раз при проведении приемосдаточных испытаний. Общее количество расчленений — не более 15.

Усилие разрыва разъемной перемычки допускается обеспечивать подбором или поджатием (разжатием) кольца (дет. 5 перемычек типов Ж и И).

Усилие разрыва перемычек типов К, Л и М не должно быть более 147,1 Н (15 кг).

4. ПРАВИЛА ПРИЕМКИ

4.1. Для проверки соответствия перемычек требованиям настоящего стандарта перемычки подвергают приемосдаточным и периодическим испытаниям.

4.2. При централизованном изготовлении перемычки для приемки представляют партиями. Партия должна состоять из перемычек одного исполнения, одновременно направляемых в один адрес.

Количество перемычек в партии должно быть кратным 10.

При количестве перемычек в партии менее 10 шт. контролю подвергают всю партию.

4.3. При приемосдаточных испытаниях перемычки подвергают контролю на соответствие требованиям пп. 2.1—2.12, 3.2—3.5, 3.9.

При проверке на соответствие требованиям пп. 2.1—2.12, 3.9 отбирают 3 % перемычек от предъявляемой партии, но не менее 3 шт.

(Измененная редакция, Изм. № 3).

4.4. При проверке на соответствие требованиям пп. 3.4, 3.9, 3.11 (для перемычек типов Ж, И) перемычки подвергают 100 %-ному контролю; на соответствие требованиям пп. 2.1—2.12, 3.2, 3.3, 3.5,

3.11 (для перемычек типов К, Л, М) отбирают 3 % перемычек от предъявляемой партии, но не менее 3 шт.

4.5. Результаты приемосдаточных испытаний считают удовлетворительными, если все перемычки, подвергнутые проверке (испытаниям), соответствуют требованиям настоящего стандарта.

4.6. Если при испытаниях будут обнаружены перемычки, не соответствующие требованиям пп. 2.1—2.12, 3.2, 3.3, 3.5, 3.11 (для перемычек типов К, Л, М), то производят повторные испытания на удвоенном количестве образцов от партии.

4.7. При неудовлетворительных результатах повторных испытаний всю партию перемычек бракуют и приостанавливают приемку перемычек.

Возобновление приемки производят после выявления причин брака и их устранения.

4.8. На принятой партии или отдельных перемычках должно быть клеймо технического контроля на ярлыке.

4.9. Периодические испытания должны проводиться не реже одного раза в три года на перемычках, прошедших приемосдаточные испытания, в количестве 3 % от предъявляемой партии каждого исполнения, но не менее 3 шт.

Если перемычки не изготавливают более одного года, то снова проводят периодические испытания.

4.10. При периодических испытаниях перемычки подвергают контролю на соответствие требованиям п. 3.10.

4.9. 4.10 (Измененная редакция, Изм. № 3).

4.11. Результаты периодических испытаний считают удовлетворительными, если все перемычки, подвергнутые испытаниям, соответствуют требованиям настоящего стандарта.

4.12. Если при периодических испытаниях будут обнаружены перемычки, не соответствующие требованиям настоящего стандарта, то производят повторные испытания на удвоенном количестве образцов от партии.

4.13. При неудовлетворительных результатах повторных испытаний партию бракуют и приостанавливают приемку перемычек.

Возобновление приемки и отгрузки производят после выявления причин брака и их устранения.

4.14. Потребитель может проводить контроль поступивших к нему перемычек в объеме приемосдаточных испытаний.

5. МЕТОДЫ КОНТРОЛЯ

5.1. Размеры перемычек и их деталей контролируют измерительным инструментом, указанным в технологической документа-

ции и обеспечивающим измерение с заданной в стандарте точностью.

5.2. Правильность применения материалов деталей перемычек и припоев контролируют по технологической и нормативно-технической документации на эти материалы, утвержденной в установленном порядке.

5.3. Контроль по пп. 3.4 и 3.6 производят визуально.

5.4. Электрические сопротивления перемычек измеряют приборами, погрешность которых не превышает 4 %.

5.5. Массу перемычек определяют на весах, максимальная допустимая погрешность которых не должна превышать $\pm 0,1$ % от наибольшего предельного значения взвешивания.

5.6. Контроль работоспособности перемычек на соответствие требованиям п. 3.10 проводят при периодических испытаниях.

(Измененная редакция, Изм. № 3).

5.7. Периодические испытания перемычек на воздействие вибрационных, ударных и линейных нагрузок проводят в соответствии с требованиями п. 3.10. Затем проверяют их на отсутствие механических повреждений и на соответствие нормам электрического сопротивления.

5.8. Периодические испытания на климатическое воздействие проводят в соответствии с требованиями п. 3.10:

в термокамере при температуре минус (60 ± 2) °С в течение 2 ч и при температуре $(160-5)$ °С в течение 2 ч при применении олова марки О2 или О3 по ГОСТ 860;

в термокамере при температуре минус (60 ± 2) °С в течение 2 ч при применении припоя марки ПОС-61 по ГОСТ 21931;

по окончании выдержки перемычки извлекают из термокамеры и не более 5 мин измеряют электрическое сопротивление;

в камере влажности при относительной влажности воздуха до $(98-3)$ % при температуре (25 ± 2) °С в течение 2 сут для перемычек в климатическом исполнении У;

в камере влажности при относительной влажности воздуха до $(100-3)$ % при температуре (35 ± 2) °С в течение 2 сут для перемычек в климатическом исполнении Т;

по окончании выдержки перемычки извлекают из камеры влажности и не более 5 мин измеряют электрическое сопротивление.

5.7, 5.8 (Введены дополнительно, Изм. № 3).

6. МАРКИРОВКА, УПАКОВКА, ТРАНСПОРТИРОВАНИЕ И ХРАНЕНИЕ

6.1. Каждую партию перемычек, отдельные перемычки, а также наконечники всех типов и детали перемычек типов Ж и И маркируют на ярлыке. Маркировка должна состоять из:

номера партии, даты изготовления, условного обозначения перемычек (для партии);

условного обозначения (для перемычек, наконечников, деталей перемычек типов Ж и И).

6.2. Консервацию перемычек производят помещением их поштучно в герметизированные пакеты из полиэтиленовой пленки по ГОСТ 10354 в соответствии с требованиями ГОСТ 9.014.

Упаковывание производят в ящики из гофрированного картона по ГОСТ 22852.

6.3. Картонные ящики с перемычками должны быть уложены в неразборные дощатые ящики по ГОСТ 2991; выложенные водонепроницаемой двухслойной бумагой по ГОСТ 8828.

Брутто не должно превышать 50 кг.

Упаковывание перемычек при внутризаводских перевозках производят в тару цеха изготовителя.

6.4. Картонные и дощатые ящики маркируют по ГОСТ 14192.

6.5. Перемычки, упакованные в неразборные дощатые ящики, перевозят транспортом любого вида на любое расстояние при условии защиты ящиков от прямого воздействия атмосферных осадков.

6.6. Хранение перемычек в отопляемых помещениях или под навесом при температуре от минус 60 до плюс 60 °С и любой относительной влажности воздуха допускается только в распакованных ящиках.

6.7. Перемычки в распакованных ящиках, коробках и россыпью хранят только в отопляемых складах и помещениях при температуре от 5 до 35 °С и относительной влажности воздуха не более 80 %.

7. ГАРАНТИИ ПРЕДПРИЯТИЯ-ИЗГОТОВИТЕЛЯ

7.1. Предприятие-изготовитель гарантирует соответствие всех выпускаемых перемычек требованиям настоящего стандарта при соблюдении потребителем условий эксплуатации, транспортирования и хранения, установленных настоящим стандартом.

Гарантийный срок перемычек — 12 лет со дня изготовления.

ЭЛЕКТРИЧЕСКОЕ СОПРОТИВЛЕНИЕ ПЕРЕМОЩЕК

Таблица 1

Значения величин сопротивлений перемычек типов А, Б, В, Г, Н
длиной L и ветвей длиной L_1 и L_2 перемычек типов Д и Е

$L, L_1, L_2, \text{ мм}$	Сопротивление, Ом, не более		
	Плетенка ПМТ 3×6 Т	Плетенка Г.МЛ 6×10 Т	Плетенка ПМЛ 10×16 Т
60	$0,82 \cdot 10^{-3}$	$0,44 \cdot 10^{-3}$	$0,28 \cdot 10^{-3}$
80	$1,06 \cdot 10^{-3}$	$0,575 \cdot 10^{-3}$	$0,34 \cdot 10^{-3}$
100	$1,30 \cdot 10^{-3}$	$0,690 \cdot 10^{-3}$	$0,40 \cdot 10^{-3}$
120	$1,54 \cdot 10^{-3}$	$0,810 \cdot 10^{-3}$	$0,46 \cdot 10^{-3}$
140	$1,78 \cdot 10^{-3}$	$0,935 \cdot 10^{-3}$	$0,52 \cdot 10^{-3}$
160	$2,02 \cdot 10^{-3}$	$1,045 \cdot 10^{-3}$	$0,58 \cdot 10^{-3}$
180	$2,26 \cdot 10^{-3}$	$1,170 \cdot 10^{-3}$	$0,64 \cdot 10^{-3}$
200	$2,50 \cdot 10^{-3}$	$1,260 \cdot 10^{-3}$	$0,70 \cdot 10^{-3}$
220	$2,74 \cdot 10^{-3}$	$1,350 \cdot 10^{-3}$	$0,76 \cdot 10^{-3}$
240	$2,98 \cdot 10^{-3}$	$1,440 \cdot 10^{-3}$	$0,82 \cdot 10^{-3}$
260	$3,22 \cdot 10^{-3}$	$1,530 \cdot 10^{-3}$	$0,88 \cdot 10^{-3}$
280	$3,46 \cdot 10^{-3}$	$1,620 \cdot 10^{-3}$	$0,94 \cdot 10^{-3}$
300	$3,70 \cdot 10^{-3}$	$1,710 \cdot 10^{-3}$	$1,00 \cdot 10^{-3}$
350	$4,05 \cdot 10^{-3}$	$1,990 \cdot 10^{-3}$	$1,15 \cdot 10^{-3}$
400	$4,40 \cdot 10^{-3}$	$2,270 \cdot 10^{-3}$	$1,30 \cdot 10^{-3}$
450	—	—	$1,45 \cdot 10^{-3}$
500	—	—	$1,60 \cdot 10^{-3}$
600	—	—	$1,90 \cdot 10^{-3}$

Продолжение табл. 1

$L, L_1, L_2, \text{ мм}$	Сопротивление, Ом, не более		
	Плетенка ГМЛ 3×6 Т	Плетенка ПМЛ 6×10 Т	Плетенка ПМЛ 10×16 Т
700	—	—	$2,20 \cdot 10^{-3}$
800	—	—	$2,50 \cdot 10^{-3}$
900	—	—	$2,80 \cdot 10^{-3}$
1000	—	—	$3,10 \cdot 10^{-3}$
1200	—	—	$3,70 \cdot 10^{-3}$

Таблица 2

Значения величин сопротивлений перемычек типов Ж, И

$L, \text{ мм}$	Сопротивление, Ом, не более	
	Плетенка ПМЛ 6×10 Т	Плетенка ГМЛ 10×16 Т
160	$1,12 \cdot 10^{-3}$	$0,76 \cdot 10^{-3}$
180	$1,24 \cdot 10^{-3}$	$0,82 \cdot 10^{-3}$
200	$1,36 \cdot 10^{-3}$	$0,88 \cdot 10^{-3}$
220	$1,48 \cdot 10^{-3}$	$0,94 \cdot 10^{-3}$
240	$1,60 \cdot 10^{-3}$	$1,00 \cdot 10^{-3}$
260	$1,72 \cdot 10^{-3}$	$1,06 \cdot 10^{-3}$
280	$1,84 \cdot 10^{-3}$	$1,12 \cdot 10^{-3}$
300	$1,96 \cdot 10^{-3}$	$1,18 \cdot 10^{-3}$
320	$2,08 \cdot 10^{-3}$	$1,24 \cdot 10^{-3}$
340	$2,20 \cdot 10^{-3}$	$1,30 \cdot 10^{-3}$
360	$2,32 \cdot 10^{-3}$	$1,36 \cdot 10^{-3}$
380	$2,44 \cdot 10^{-3}$	$1,42 \cdot 10^{-3}$
400	$2,56 \cdot 10^{-3}$	$1,48 \cdot 10^{-3}$

Таблица 3.

Значения величин сопротивлений перемычек типов К, Л

L, мм	Сопротивление, Ом, не более	
	Плетенка ПМЛ 6×10 Т	Плетенка ПМЛ 10×16 Т
100	$0,64 \cdot 10^{-3}$	$0,355 \cdot 10^{-3}$
120	$0,76 \cdot 10^{-3}$	$0,415 \cdot 10^{-3}$
140	$0,88 \cdot 10^{-3}$	$0,475 \cdot 10^{-3}$
160	$1,00 \cdot 10^{-3}$	$0,535 \cdot 10^{-3}$
180	$1,12 \cdot 10^{-3}$	$0,595 \cdot 10^{-3}$
200	$1,24 \cdot 10^{-3}$	$0,655 \cdot 10^{-3}$
250	$1,54 \cdot 10^{-3}$	$0,805 \cdot 10^{-3}$
300	$1,84 \cdot 10^{-3}$	$0,955 \cdot 10^{-3}$
350	$2,14 \cdot 10^{-3}$	$1,105 \cdot 10^{-3}$
400	$2,44 \cdot 10^{-3}$	$1,255 \cdot 10^{-3}$
450	$2,74 \cdot 10^{-3}$	$1,405 \cdot 10^{-3}$
500	$3,04 \cdot 10^{-3}$	$1,555 \cdot 10^{-3}$

Таблица 4

Значения величин сопротивлений перемычек типа М

L, мм	Сопротивление, Ом, не более
100	$0,56 \cdot 10^{-3}$
120	$0,64 \cdot 10^{-3}$
140	$0,70 \cdot 10^{-3}$
160	$0,78 \cdot 10^{-3}$
180	$0,85 \cdot 10^{-3}$
200	$0,92 \cdot 10^{-3}$

ИНФОРМАЦИОННЫЕ ДАННЫЕ

1. РАЗРАБОТАН И ВНЕСЕН Министерством общего машиностроения

ИСПОЛНИТЕЛИ

А. П. Ромашин (руководитель темы), З. А. Гашутина

2. УТВЕРЖДЕН И ВВЕДЕН В ДЕЙСТВИЕ Постановлением Государственного комитета СССР по стандартам от 29.06.81 № 3181

3. ПРОВЕРЕН в 1992 г.

4. ВЗАМЕН ГОСТ 18707—73

5. ССЫЛОЧНЫЕ НОРМАТИВНО-ТЕХНИЧЕСКИЕ ДОКУМЕНТЫ

Обозначение НТД, на который дана ссылка	Номер пункта
ГОСТ 9.014—78	6.2
ГОСТ 6 303—84	3.5
ГОСТ 9.306—85	3.5
ГОСТ 617—90	2.15, 3.3
ГОСТ 860—75	3.5; 3.8, 3.10; 5.8
ГОСТ 931—90	3.3
ГОСТ 1173—77	2.11, 2.17, 3.3
ГОСТ 2060—90	2.18
ГОСТ 2208—91	2.13; 2.14, 2.16; 3.3
ГОСТ 2991—85	6.3
ГОСТ 8828—89	6.3
ГОСТ 9389—75	2.18, 3.3
ГОСТ 10354—82	6.2
ГОСТ 14192—77	6.4
ГОСТ 15150—69	3.2
ГОСТ 19005—81	3.1
ГОСТ 21931—76	3.5, 3.8; 3.10; 5.8
ГОСТ 22852—77	6.2
ТУ 22—3708—76	3.2

6. ПЕРЕИЗДАНИЕ, апрель 1993 г., с **ИЗМЕНЕНИЯМИ** № 1, 2, 3 Постановления от 31.08.84 № 3095, от 24.12.86 № 4481, от 13.07.92 № 678 (ИУС 10—92)

7. Снято ограничение срока действия, Постановление от 13.07.92 № 678

Е. ЭНЕРГЕТИЧЕСКОЕ И ЭЛЕКТРОТЕХНИЧЕСКОЕ ОБОРУДОВАНИЕ

Группа Е76

Изменение № 4 ГОСТ 18707—81 Перемычки для обеспечения защиты изделий ракетной и ракетно-космической техники от статического электричества. Технические условия

Принято и введено в действие Постановлением Госстандарта России от 16.07.97 № 250

Дата введения 1997—12—01

Пункт 2.1. Чертеж 1. Заменить обозначение: g^* на 9^* ;
чертеж 2. Заменить обозначение: p^* на g^* ; чертежи 1 и 2 поменять местами, кроме наименований и подрисовочных подписей.

Пункт 2.2. Таблица 3. Графа «Дет. 3». Для перемычки исполнения 7 заменить обозначение: ПМЛ6×10Т на ПМЛ10×16Т, ПМЛ10×16.

Пункт 2.18. Последний абзац. Заменить обозначение материала: ПА-0,8 на Б-2А-0,8.

Пункт 3.3. Пятый абзац. Заменить обозначения материалов: ПА-0,8 на Б-2А-0,8; П-0,8 на Б-2—0,8.

Пункт 3.10. Четвертый абзац после слов «через $(5\pm 0,5)$ Гц» дополнить значением: «от $(40\pm 0,8)$ ».

Пункт 4.10 дополнить абзацем: «Испытания на воздействие инея, росы, тропического климата, плесневых грибков и морского тумана не проводят».

(Продолжение см. с. 50)

(Продолжение изменения № 4 к ГОСТ 18707—81)

Пункт 5.8. Четвертый абзац изложить в новой редакции: «по окончании выдержки, не вынимая переключки из термокамеры, измеряют их электрическое сопротивление»;

последний абзац изложить в новой редакции и дополнить примечанием: «по окончании выдержки, не вынимая переключки из камеры влажности, измеряют их электрическое сопротивление».

П р и м е ч а н и е. Допускается измерять электрическое сопротивление переключек вне термокамеры и камеры влажности, при этом измерения должны быть закончены не позднее 5 мин после извлечения переключек из камеры».

Пункт 7.1. Второй абзац изложить в новой редакции: «Гарантийный срок переключек — 18 лет со дня изготовления. Срок с момента изготовления плетенки и деталей не должен превышать 5 лет».

(ИУС № 10 1997 г.)

Редактор *Т. Б. Исмаилова*
Технический редактор *В. Н. Прусакова*
Корректор *Т. А. Васильева*

Сдано в набор 12.03.93 Подп. в печ. 29.04.93. Усл. печ. л. 2,35. Усл. кр-отт. 2,35.
Уч.-изд. л. 2,85. Тир. 434 экз. С 160

Ордена «Знак Почета» Издательство стандартов, 107076, Москва, Колодезный пер., 14.
Калужская типография стандартов, ул. Московская, 256. Зак. 675