

КОЛЬЦА ПРОМЕЖУТОЧНЫЕ

Конструкция и размеры

Intermediate rings.
Design and dimensions

ГОСТ

18441—73

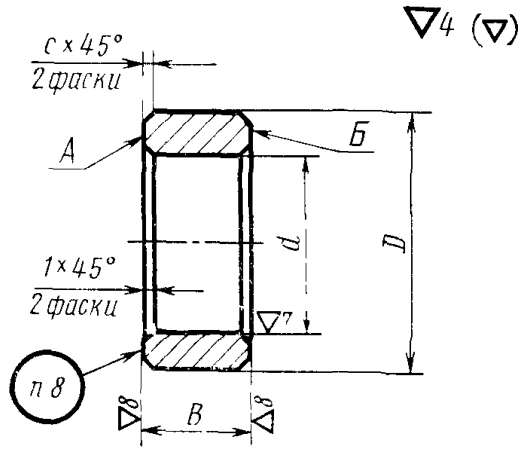
Постановлением Государственного комитета стандартов Совета Министров СССР от 16 февраля 1973 № 390 срок действия установлен

с 01.07. 1974 г.
до 01.07. 1979 г.

Несоблюдение стандарта преследуется по закону

1. Настоящий стандарт распространяется на промежуточные кольца, предназначенные для цилиндрических оправок к металло-режущим станкам.

2. Конструкция и размеры колец должны соответствовать указанным на чертеже и в таблице.



Размеры в мм

Обозначение колец	Применяе- мость	d (пред откл. по А или X_d)	B (пред. откл. по C_d)	D	c	Масса в кг \approx
7031-2171		12	6	22	0,6	0,012
7031-2172			10			0,021
7031-2173			16			0,034
7031-2174			20			0,042
7031-2175			25			0,052
7031-2176		13	6	24		0,015
7031-2177			10			0,025
7031-2178			16			0,040
7031-2179			20			0,050
7031-2180			25	0,063		
7031-2181		14	6	25		0,016
7031-2182			10			0,026
7031-2183			16			0,042
7031-2184			20			0,053
7031-2185			25			0,066
7031-2186		15	6	26		0,017
7031-2187			10			0,028
7031-2188			16			0,044
7031-2189			20			0,056
7031-2190			25			0,070
7031-2191		16	6	28	0,020	
7031-2192			10		0,032	
7031-2193			16		0,052	
7031-2194			20		0,065	
7031-2195			25		0,081	
7031-2196		17	6	30	0,018	
7031-2197			10		0,030	
7031-2198			16		0,049	
7031-2199			20		0,061	
7031-2200			25		0,076	
7031-2201		18	6	30	0,021	
7031-2202			10		0,035	
7031-2203			16		0,057	
7031-2204			20		0,071	

Продолжение

Обозначение колец	Применяе- мость	d (пред. откл. по A или X_4)	B (пред. откл. по C_4)	D	c	Масса в кг \approx				
7031-2205		18	25	30	0,6	0,089				
7031-2206		19	6			30	0,020			
7031-2207			10				30	0,033		
7031-2208			16					30	0,053	
7031-2209			20						30	0,066
7031-2210			25							30
7031-2211			20	6						
7031-2212		10		32		0,038				
7031-2213		16				32	0,062			
7031-2214		20					32	0,077		
7031-2215		25						32	0,096	
7031-2216		21							10	32
7031-2217			16						32	
7031-2218			20	32						
7031-2219			25			32				
7031-2220			32				32			
7031-2221			22					10		
7031-2222		16						34		0,066
7031-2223		20							34	0,083
7031-2224		25		34						0,104
7031-2225		32				34				0,133
7031-2226		24					10			36
7031-2227			16				36			
7031-2228			20					36		
7031-2229			25		36				0,111	
7031-2230			32	36					0,142	
7031-2231			25			10			36	
7031-2232		16				36				0,066
7031-2233		20					36			0,083
7031-2234		25						36		0,104
7031-2235		32			36					0,132
7031-2236		26		10						38
7031-2237			16	38					0,076	

Обозначение колец	Применяе- мость	d (пред. откл. по А или X_4)	B (пред. откл. по C_4)	D	c	Масса в кг \approx
7031-2238			20			0,095
7031-2239		26	25	38		0,118
7031-2240			32			0,151
7031-2241			10		0,6	0,050
7031-2242			16			0,080
7031-2243		28	20	40		0,100
7031-2244			25			0,125
7031-2245			32			0,161
7031-2246			10			0,053
7031-2247			16			0,085
7031-2248		30	20	42		0,107
7031-2249			25			0,133
7031-2250			32			0,170
7031-2251			16			0,099
7031-2252			20			0,124
7031-2253		32	25	45		0,154
7031-2254			32			0,197
7031-2255			40			0,247
7031-2256			16			0,113
7031-2257			20			0,142
7031-2258		34	25	48	1,0	0,177
7031-2259			32			0,226
7031-2260			40			0,283
7031-2261			16			0,119
7031-2262			20			0,148
7031-2263		36	25	50		0,185
7031-2264			32			0,237
7031-2265			40			0,296
7031-2266			16			0,135
7031-2267			20			0,168
7031-2268		38	25	53		0,210
7031-2269			32			0,269
7031-2270			40			0,336

Продолжение

Обозначение колец	Применяе- мость	d (пред. откл. по А или X_4)	B (пред. откл. по C_4)	D	c	Масса в кг \approx
7031-2271		40	16	56	1,0	0,152
7031-2272			20			0,189
7031-2273			25			0,236
7031-2274			32			0,303
7031-2275			40			0,378
7031-2276		42	20	58		0,197
7031-2277			25			0,247
7031-2278			32			0,315
7031-2279			40			0,394
7031-2280			63			0,620
7031-2281		45	20	62	0,224	
7031-2282			25		0,280	
7031-2283			32		0,358	
7031-2284			40		0,448	
7031-2285			63		0,700	
7031-2286		48	20	65	0,237	
7031-2287			25		0,296	
7031-2288			32		0,379	
7031-2289			40		0,473	
7031-2290			63		0,740	
7031-2291		50	20	67	0,245	
7031-2292			25		0,307	
7031-2293			32		0,392	
7031-2294			40		0,490	
7031-2295			63		0,770	
7031-2296		53	20	70	0,258	
7031-2297			25		0,322	
7031-2298			32		0,412	
7031-2299			40		0,516	
7031-2300			63		0,810	
7031-2301		56	20	75	0,307	
7031-2302			25		0,384	
7031-2303			32		0,491	

Размеры в мм

Обозначение колец	Применяе- мость	d (пред. откл. по А или X ₄)	B (пред. откл. по С ₄)	D	c	Масса в кг ≈
7031-2304		56	40	75	1,6	0,614
7031-2305			63			0,960
7031-2306			60			20
7031-2307		25		0,432		
7031-2308		32		0,550		
7031-2309		60	40	80		0,690
7031-2310			63			1,080
7031-2311			63			20
7031-2312		25		0,425		
7031-2313		32		0,540		
7031-2314		63	40	82		0,680
7031-2315			63			1,070
7031-2316			67			20
7031-2317		25		0,502		
7031-2318		32		0,640		
7031-2319		67	40	88		0,800
7031-2320			63			1,260
7031-2321			71			20
7031-2322		25		0,471		
7031-2323		32		0,600		
7031-2324		71	40	90		0,754
7031-2325			63			1,180
7031-2326			75			20
7031-2327		25		0,524		
7031-2328		32		0,670		
7031-2329		75	40	95		0,838
7031-2330			63			1,320
7031-2331			80			20
7031-2332		25		0,555		
7031-2333		32		0,710		
7031-2334		80	40	100	0,880	
7031-2335			63		1,390	
7031-2336			85		20	108

Продолжение

Размеры в

Обозначение колец	Применяе- мость	d (пред. откл. по A или X_d)	B (пред. откл. по C_d)	D	c	Масса в кг \approx
7031-2337		85	25	108	1,6	0,684
7031-2338			32			0,870
7031-2339			40			1,090
7031-2340			63			1,720
7031-2341		90	25	112		0,685
7031-2342			32			0,877
7031-2343			40			1,090
7031-2344			63			1,720
7031-2345		95	100	118		2,740
7031-2346			25			0,755
7031-2347			32			0,966
7031-2348			40			1,200
7031-2349		100	63	122		1,900
7031-2350			100			3,021
7031-2351			25			0,753
7031-2352			32			0,964
7031-2353		105	40	130		1,200
7031-2354			63			1,890
7031-2355			100			3,012
7031-2356			25			0,905
7031-2357		110	32	135	1,159	
7031-2358			40		1,450	
7031-2359			63		2,280	
7031-2360			100		3,623	
7031-2361		110	25	135	0,944	
7031-2362			32		1,208	
7031-2363			40		1,511	
7031-2364			63		2,379	
7031-2365			100		3,776	

Примечание. Допускается в технически обоснованных случаях изготовление колец промежуточных диаметров d . Кольца промежуточных диаметров изготавливать по размерам ближайшего большего диаметра.

Пример условного обозначения промежуточного кольца размерами $d=12$ мм, $B=6$ мм, с предельными отклонениями размера d по A :

Кольцо 7031-2171-12А ГОСТ 18441—73

То же, с предельными отклонениями размера d по X_4 :

Кольцо 7031-2171-12 ГОСТ 18441—73

3. Материал — сталь марки 20Х по ГОСТ 4543—71. Допускается замена на сталь других марок с механическими свойствами не ниже, чем у стали марки 20Х.

4. Цементировать: глубина цементированного слоя — 0,8 . . . 1,2 мм, твердость — НРС 52 . . . 56.

5. Неуказанные предельные отклонения размеров: охватываемых — по B_7 ; прочих — по $СМ_8$.

6. Торцовое биение плоскостей A и B относительно оси отверстия d и их непараллельность — по IV степени точности ГОСТ 10356—63.

7. Покрытие — Хим. Окс. прм (обозначение покрытия — по ГОСТ 9791—68), кроме поверхности отверстия d . По соглашению с потребителем допускается применение других видов защитных покрытий.

8. Маркировать: размер d , обозначение изделия, обозначение стандарта и товарный знак предприятия-изготовителя.

9. Перед упаковкой кольца должны пройти консервацию по ГОСТ 13168—69.

Редактор *А. Л. Владимиров*
Технический редактор *Н. П. Замолодчикова*
Корректор *В. М. Смирнова*

Изменение № 1 ГОСТ 18441—73 Кольца промежуточные. Конструкция и размеры

Постановлением Государственного комитета СССР по стандартам от 21.11.83 № 5428 срок введения установлен

с 01.03.84

Пункт 2. Чертеж. Заменить обозначения: ∇_4 (∇) на $\overset{6,3}{\nabla}$ (∇),

∇_7 на $\overset{0,80}{\nabla}$, ∇_8 на $\overset{0,40}{\nabla}$

(Продолжение и изменения к ГОСТ 18441—73)

таблица. Головка. Заменить обозначения: A на $H7$, X_4 на $D11$, C_4 на $h11$; заменить наименование графы: «Масса в кг» на «Масса, кг, не более».

Пример условного обозначения. Заменить обозначения: A на $H7$, X_4 на $D11$.

Пункты 4—6 изложить в новой редакции: «4. Твердость HRC_3 53...57. Цементировать на глубину 0,8—1,2 мм.

5. Неуказанные предельные отклонения размеров валов — $h14$, остальных — $\pm \frac{t_2}{2}$.

6. Допуск торцевого биения поверхностей A и B относительно оси отверстия d и их отклонение от параллельности — по 4-й степени точности ГОСТ 24643—81».

Пункт 7. Заменить ссылку: ГОСТ 9791—68 на ГОСТ 9 073—77.

Пункт 9. Заменить ссылку: ГОСТ 13168—69 на ГОСТ 9.014—78.

(ИУС № 2 1984 г.)