

**ОПРАВКИ ЗУБЧАТЫЕ (ШЛИЦЕВЫЕ)  
ПРЯМОБОЧНЫЕ ЦЕНТРОВЫЕ****Конструкция и размеры**

Notched straight-side center arbors.  
Design and dimensions

**ГОСТ  
18438—73**

Взамен  
МН 3623—62  
в части оправок  
исполнения 1

Постановлением Государственного комитета стандартов Совета Министров СССР от 16 февраля 1973 г. № 390 срок действия установлен

с 01.07. 1974 г.

до 01.07. 1979 .

**Несоблюдение стандарта преследуется по закону**

Настоящий стандарт распространяется на центровые зубчатые (шлицевые) оправки, предназначенные для установки изделий с базовым зубчатым отверстием прямобочного профиля зубьев по ГОСТ 1139—58, изготовленных с предельными отклонениями поверхности центрирования  $D$  по  $A$ , при обработке их на токарных и круглошлифовальных станках.

**1. КОНСТРУКЦИЯ И РАЗМЕРЫ ОПРАВОК**

1.1. Конструкция и размеры оправок должны соответствовать указанным на черт. 1 и в табл. 1.



Разме

Обозначение оправок	Применяе- мость	Условное обозначение отверстия обрабатываемого изделия $\pi \times d \times D$ (по ГОСТ 1139—58)	$l$	$D_1$ (пред. откл. по $D_1$ )	$D_2$	$L$	$L_1$ наиболь- шая длина обрабаты- ваемого изделия	$B$
7150-0421		$D6 \times 28 \times 32A \cdot U_3$	32	32	45	140	50	25
7150-0422	50		155			67		
7150-0423		$D6 \times 28 \times 34A \cdot U_3$	32	34	48	140	50	
7150-0424	50		155			67		
7150-0425		$D10 \times 28 \times 35A \cdot U_3$	32	35	50	140	50	
7150-0426	50		155			67		
7150-0427		$D8 \times 32 \times 36A \cdot U_3$	32	36	53	140	50	
7150-0428	50		155			67		
7150-0429		$D8 \times 32 \times 38A \cdot U_3$	40	38	53	160	63	
7150-0430	63		180			85		
7150-0431		$D10 \times 32 \times 40A \cdot U_3$	40	40	56	160	63	
7150-0432	63		180			85		
7150-0433		$D8 \times 36 \times 40A \cdot U_3$	40	42	58	165	63	
7150-0434	63		185			85		
7150-0435		$D8 \times 36 \times 42A \cdot U_3$	40	45	62	175	63	
7150-0436	63		195			85		
7150-0437		$D10 \times 36 \times 45A \cdot U_3$	40	46	65	175	63	
7150-0438	63		195			85		
7150-0439		$D8 \times 42 \times 46A \cdot U_3$	50	48	70	190	75	
7150-0440	71		210			95		
7150-0441		$D8 \times 42 \times 48A \cdot U_3$	50	50	67	190	75	
7150-0442	71		210			95		
7150-0443		$D8 \times 46 \times 50A \cdot U_3$	50	52	75	190	75	
7150-0444	71		210			95		
7150-0445		$D10 \times 42 \times 52A \cdot U_3$	56	54	75	195	80	
7150-0446	80		220			105		
7150-0447		$D8 \times 46 \times 54A \cdot U_3$	56	80	80	195	80	
7150-0448	80		220			105		

Таблица 1

ры в мм

l <sub>1</sub>	S	Масса в кг ≈	Дет. 1.	Дет. 2.	Дет. 3.	Дет. 4.
			Корпус	Шайба быстросъемная	Гайка по ГОСТ 14727—69	Кольцо по ГОСТ 18441—73
Количество деталей—по 1 шт.						
Обозначение деталей						
30	20	0,81	7150-0421/001	7150-0421/002	7003-0279	7031-2253
		0,91	7150-0422/001			7031-2258
		0,86	7150-0423/001			7031-2263
		0,96	7150-0424/001			7031-2263
		0,89	7150-0425/001			
		0,99	7150-0426/001			
		0,92	7150-0427/001			
36	24	1,04	7150-0428/001	7150-0429/002	7003-0281	7031-2268
		1,21	7150-0429/001			7031-2273
		1,37	7150-0430/001			7031-2278
		1,26	7150-0431/001			7031-2283
		1,42	7150-0432/001			7031-2288
		1,43	7150-0433/001			7031-2293
		1,62	7150-0434/001			7031-2298
		1,62	7150-0435/001			7031-2298
		1,82	7150-0436/001			7031-2298
		1,75	7150-0437/001			7031-2298
		1,97	7150-0438/001			7031-2298
		2,27	7150-0439/001			7031-2298
		2,51	7150-0440/001			7031-2288
		2,33	7150-0441/001			7031-2288
		2,59	7150-0442/001			7031-2288
		2,49	7150-0443/001			7031-2293
		2,76	7150-0444/001			7031-2293
		1,66	7150-0445/001			7031-2298
		2,84	7150-0446/001			7031-2298
		2,86	7150-0447/001			7031-2298
3,20	7150-0448/001	7031-2303				

Обозначение оправок	Применяе- мость	Условное обозначение отверстия обрабатываемого изделия $z \times d \times D$ (по ГОСТ 1139—58)	$l$	$D_1$ (пред. откл. по $D_1$ )	$D_2$	$L$	$L_1$ наиболь- шая длина обрабаты- ваемого изделия	$B$
7150-0449		$D10 \times 46 \times 56A \cdot U_3$	56	56	75	195	80	32
7150-0450			80			220	105	
7150-0451		$D8 \times 52 \times 58A \cdot U_3$	63	58	80	245	90	
7150-0452			90			220	115	
7150-0453		$D8 \times 52 \times 60A \cdot U_3$	63	60	80	245	90	
7150-0454			90			220	115	
7150-0455		$D16 \times 52 \times 60A \cdot U_3$	63	62	82	245	90	
7150-0456			90			230	115	
7150-0457		$D8 \times 56 \times 62A \cdot U_3$	63	65	88	255	90	
7150-0458			90			245	100	
7150-0459		$D8 \times 56 \times 65A \cdot U_3$	71	68	90	275	100	
7150-0460			100			245	130	
7150-0461		$D16 \times 56 \times 65A \cdot U_3$	71	72	95	275	100	
7150-0462			100			245	130	
7150-0463		$D8 \times 62 \times 68A \cdot U_3$	71	78	100	275	100	
7150-0464			100			245	130	
7150-0465		$D8 \times 62 \times 72A \cdot U_3$	71	82	108	275	100	
7150-0466			100			265	110	
7150-0467		$D16 \times 62 \times 72A \cdot U_3$	71	88	112	295	100	
7150-0468			100			265	110	
7150-0469		$D10 \times 72 \times 78A \cdot U_3$	80	82	108	295	110	
7150-0470			110			265	140	
7150-0471		$D10 \times 72 \times 82A \cdot U_3$	80	88	112	295	110	
7150-0472			110			265	140	
7150-0473		$D16 \times 72 \times 82A \cdot U_3$	80	88	112	295	110	
7150-0474			110			265	140	
7150-0475		$D10 \times 82 \times 88A \cdot U_3$	80	88	112	325	110	
7150-0476			110			325	140	

Продолжение

ры в мм

I <sub>1</sub>	S	Масса в кг ≈	Дет. 1. Корпус	Дет. 2. Шайба быстросъемная	Дет. 3. Гайка по ГОСТ 14727—69	Дет. 4. Кольцо по ГОСТ 18441—73	
			Количество деталей—по 1 шт.				
			Обозначение деталей				
36	24	2,86	7150-0449/001	7150-0439/002		7031-2303	
		3,20	7150-0450/001				
50	36	3,77	7150-0451/001	7150-0451/002	7003-0283	7031-2308	
		4,22	7150-0452/001				
		3,80	7150-0453/001				
		4,09	7150-0454/001				
		3,53	7150-0455/001				
		3,98	7150-0456/001				
		4,50	7150-0457/001				
		5,10	7150-0458/001				
55	42	5,20	7150-0459/001	7150-0457/002	7003-0285	7031-2313	
		5,70	7150-0460/001				
		5,20	7150-0461/001				
		5,80	7150-0462/001				
		5,60	7150-0463/001				
		6,30	7150-0464/001				
		6,10	7150-0465/001				
		7,90	7150-0466/001				
		5,80	7150-0467/001				
		6,80	7150-0468/001				
		7,80	7150-0469/001				
		8,90	7150-0470/001				
		8,10	7150/0471/001				
		9,30	7150-0472/001				
8,20	7150-0473/001						
9,30	7150-0474/001						
60		11,30	7150-0475/001	7150-0469/002	7003-0287	7031-2338	
		12,50	7150-0476/001				
				7150-0475/002	7003-0289	7031-2343	

Разме

Обозначение оправок	Применяемость	Условное обозначение отверстия обрабатываемого изделия $\#X d \times D$ (по ГОСТ 1139—58)	$l$	$D_1$ (пред. откл. по $D_1$ )	$D_2$	$L$	$L_1$ наибольшая длина обрабатываемого изделия	$B$
7150-0477		$D10 \times 82 \times 92A \cdot U_3$	80	92	118	295	110	40
7150-0478	110		325			140		
7150-0479	80	295	110					
7150-0480	110	325	140					
7150-0481		$D10 \times 92 \times 98A \cdot U_3$	90	98	122	310	125	
7150-0482	125		345			160		
7150-0483		$D10 \times 92 \times 102A \cdot U_3$	90	102	130	310	125	
7150-0484	125		345			160		
7150-0485	90		310			125		
7150-0486	125		345			160		

Пример условного обозначения центральной зубчатой оправки  $D6 \times 28 \times 32A \cdot U_3$ , размером  $l=32$  мм:

*Оправка 7150-0421*

- 1.2. Маркировать: обозначение оправки, обозначение стандарта.
- 1.3. Перед упаковкой оправки должны пройти консервацию по ГОСТ 9.030.
- 1.4. Пример применения центральных зубчатых оправок для обработки в рекомендуемом приложении.



Продолжение

ры в мм								
$l_1$	S	Масса в кг ≈	Дет. 1. Корпус	Дет. 2. Шайба быстросъемная	Дет. 3. Гайка по ГОСТ 14727—69	Дет. 4. Кольцо по ГОСТ 18441—73		
			Количество деталей—по 1 шт.					
			Обозначение деталей					
60	42	11,70	7150-0477/001	7150-0475/002	7003-0289	7031-2348		
		13,10	7150-0478/001					
		11,90	7150-0479/001					
		13,30	7150-0480/001					
		13,40	7150-0481/001			7031-2353		
		15,30	7150-0482/001					
		14,10	7150-0483/001					
		16,10	7150-0484/001					
		14,10	7150-0485/001				7031-2358	
		15,70	7150-0486/001					

той оправки для обработки изделий с базовым отверстием

ГОСТ 18438—73

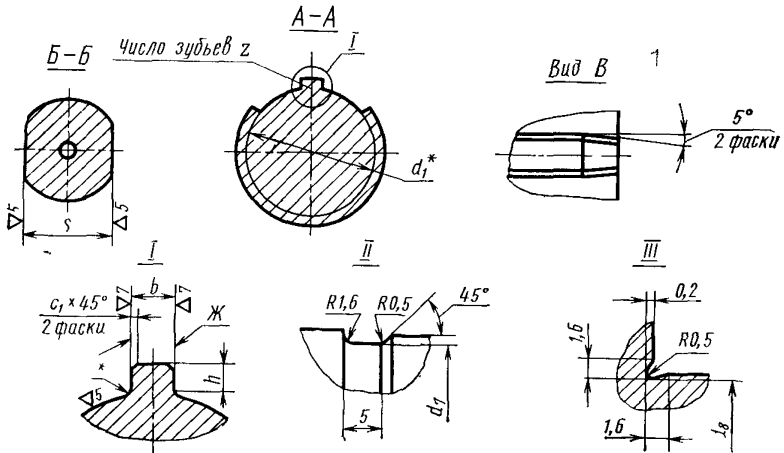
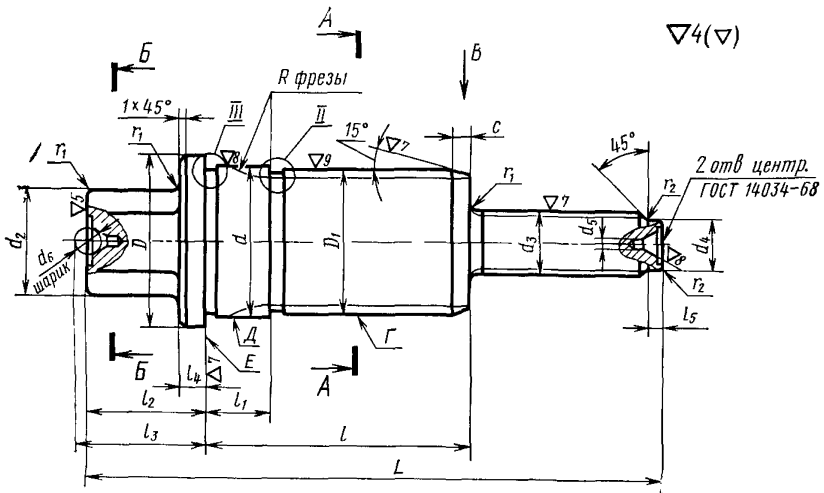
та и товарный знак предприятия-изготовителя.

ГОСТ 13168—69.

работки изделий с длиной посадочного места менее размера  $l$  ука-

**2. КОНСТРУКЦИЯ И РАЗМЕРЫ КОРПУСА (деталь 1)**

2.1. Конструкция и размеры корпуса должны соответствовать указанным на черт. 2 и в табл. 2.



\* Размеры обеспечиваются инструментом.

Черт. 2

## Разме

Обозначение корпусов	$D_1$ (пред. откл. по $D_1$ )	$L$	Число зубьев $z$	$D$	$d$ (пред. откл. по $d$ )	$d_1$ , не менее	$d_2$	$d_3$	$d_4$	$d_5$	$d_6$ (пред. откл. $\pm 0,05$ )	$d_7$
7150-0421/001	32	140	6	38	32	26,7	25					31
7150-0422/001		155		40	34	25,9						
7150-0423/001	34	140	10	42	36	24,4		M16	12	2,0	4	34
7150-0424/001		155										
7150-0425/001	35	140	8	45	38	29,4						37
7150-0426/001		155										
7150-0427/001	36	140	10	48	40	28,0						39
7150-0428/001		155										
7150-0429/001	38	160	8	50	42	33,5		M20	15			41
7150-0430/001		180										
7150-0431/001	40	160	10	53	45	31,3						44
7150-0432/001		180										
7150-0433/001	42	165	8	56	48	40,4				2,5	5	45
7150-0434/001		185										
7150-0435/001	45	175	10	58	50	44,6		M24	18			49
7150-0436/001		195										
7150-0437/001	46	175	8	62	53	36,9						51
7150-0438/001		195										
7150-0439/001	48	190	10	65	56	42,7						53
7150-0440/001		210										
7150-0441/001	50	190	8	58	50	44,6						49
7150-0442/001		210										
7150-0443/001	52	190	10	62	53	36,9						51
7150-0444/001		210										
7150-0445/001	54	195	8	65	56	42,7						53
7150-0446/001		220										
7150-0447/001	54	195	8	65	56	42,7						53
7150-0448/001		220										

Таблица 2

$d_s$	$l$	$l_1$	$l_2$	$l_3$ (пред. откл. $\pm 0,05$ )	$l_4$	$l_5$	$b$ (пред. откл. $-0,1$ )	$h$	$S$ (пред. откл. по $X_4$ )	$c$	$c_1$	$r$	$r_1$	$r_2$	Масса в кг $\approx$													
31,7	57	24	30	32,0				2,4	20			0,2			0,540													
	75							6,6							3,4	0,640												
33,7	57							3,6							3,9												0,570	
	75																										0,670	
35,7	57							24												2,4							0,590	
	75																			3,9							0,690	
	75		2,4	0,620																								
37,7	65		36			8	4		3,4					1,6		0,840												
	88								5,6							4,4	1,000											
39,7	65								38,0												4,6							0,860
	88																				2,4							1,020
41,7	65								30												2,4		6	0,4	0,3			1,000
	88	6,6																			1,190							
44,7	72	36								3,4																		1,120
	95									4,6																		1,320
47,7	72	30			38,3					4,4	24																	1,190
	95									2,4																		1,410
	82									7,6						1,540												
49,7	82	24								3,4							1,780											
	103		7,6							1,600																		
	52,7		82							30												2,4						
103			3,4																			1,750						
55,7	82		36															10	5		2,4							2,020
	103								8,5												2,4							1,800
52,7	88		24						5,5							1,800												
	112								5,5							5,5	2,080											
55,7	88								30												8,5		8					2,020
	112																				4,5							0,5

Разме

Обозначение корпусов	$D_2$ (пред. откл. по $D_1$ )	$L$	Число зубьев $z$	$D$	$d$ (пред. откл. по $L$ )	$d_1$ , не менее	$d_2$	$d_3$	$d_4$	$d_5$	$d_6$ (пред. откл. $\pm 0,05$ )	$d_7$
7150-0449/001	56	195	10	65	56	40,9	32					55
7150-0450/001		220										
7150-0451/001	58	245	8			49,7		M24	18	2,5	5	57
7150-0452/001		220										
7150-0453/001	60	245		70	60	48,7	45					59
7150-0454/001		220										
7150-0455/001	62	245	16			47,0						61
7150-0456/001		230										
7150-0457/001	65	255	8			53,6						64
7150-0458/001		245										
7150-0459/001	68	275	16	76	67	52,2		M30	24			67
7150-0460/001		245										
7150-0461/001	72	275	8			50,6						71
7150-0462/001		245										
7150-0463/001	78	275	16	85	75	57,8	50			3,15	6	77
7150-0464/001		245										
7150-0465/001	82	275	10			56,1		M36	28			81
7150-0466/001		245										
7150-0467/001	88	265	16	95	85	67,4						87
7150-0468/001		295										
7150-0469/001	88	265	10	100	90	79,3		M42	32	4,0	8	87
7150-0470/001		295										
7150-0471/001	88	265	16			65,9						87
7150-0472/001		295										
7150-0473/001	88	265	10	100	90	79,3		M42	32	4,0	8	87
7150-0474/001		325										

Продолжение

$d_s$	$l$	$l_1$	$l_2$	$l_3$ (пред. откл. $\pm 0,05$ )	$l_4$	$l_5$	$b$ (пред. откл. $-0,1$ )	$h$	$S$ (пред. откл. по $X_4$ )	$c$	$c_1$	$r$	$r_1$	$r_2$	Масса в кг $\approx$							
55,7	88	30	36	38,3			6,5	5,5	24						2,020							
	112							2,350														
59,7	95		50	52,3			10	5	9,5						3,5	36	1,0	2,790				
	122														3,240							
	95														2,900							
	122														3,190							
	95														2,550							
	122														3,000							
62,7	95		52,6	9,5			3,5	3,5	3,5						3,5	8	0,5	0,5	2,5	1,2	3,240	
	122																				3,830	
66,7	103		55	57,6			12	6	4,5						5,0	42	10	0,5	0,5	2,5	1,2	3,780
	132																					4,360
	103																					3,790
	132																					4,370
70,7	103		57,6	11,5			3,5	3,5	3,5						3,5	42	10	0,5	0,5	2,5	1,2	4,290
	132																					5,000
74,7	103		57,6	11,5			5,5	5,5	5,5						5,5	42	10	0,5	0,5	2,5	1,2	4,660
	132																					5,600
	103																					4,370
	132																					5,360
79,7	112	57,6	11,0	3,5	3,5	3,5	3,5	42	10	0,5	0,5	2,5	1,2	5,900								
	142													7,000								
84,7	112	57,6	11,0	14	7	11,0	5,5	42	10	0,5	0,5	2,5	1,2	6,100								
	142													7,300								
	112													6,210								
	142													7,360								
89,7	120	38	60	63,9	16	8	11,0	3,5	10	0,5	0,5	2,5	1,2	8,100								
	150													9,500								

Разме

Обозначение корпусов	$D_1$ (пред. откл. по $D_1$ )	$L$	Число зубьев $z$	$D$	$d$ (пред. откл. по $\Gamma$ )	$d_1$ , не менее	$d_2$	$d_3$	$d_4$	$d_5$	$d_6$ (пред. откл. $\pm 0,05$ )	$d_7$								
7150-0477/001	92	295	10	105	95	77,1	50	M42	32	4,0	8	91								
7150-0478/001		325																		
7150-0479/001		295	20																	
7150-0480/001		325																		
7150-0481/001	98	310	10	110	100	89,4	50	M42	32	4,0	8	97								
7150-0482/001		345																		
7150-0483/001	102	310		115									105	87,3	50	M42	32	4,0	8	97
7150-0484/001		345																		
7150-0485/001		310	20																	
7150-0486/001	345	101																		

Пример условного обозначения корпуса центро зубьев  $z=6$ :

*Корпус 7150-0421/001*



Продолжение

$d_9$	$l$	$l_1$	$l_2$	$l_3$ (пред. откл. $\pm 0,05$ )	$l_4$	$l_5$	$b$ (пред. откл. $-0,1$ )	$h$	$S$ (пред. откл. по $X_d$ )	$c$	$c_1$	$r$	$r_1$	$r_2$	Масса в кг $\approx$											
94,7	120	38	60	63,9	16	8	11,0	5,5	42	10	0,5	0,5	2,5	1,6	8,500											
	150						9,900																			
	120						5,0	8,700																		
	150						10,100																			
99,7	130	38	60	63,9	16	8	13,0	3,5	42	10	0,5	0,5	2,5	1,6	10,200											
	165							12,100																		
104,7	130						38	60							63,9	16	8	13,0	5,5	42	10	0,5	0,5	2,5	1,6	10,700
	165																									12,700
	130	6,0	10,700																							
	165																									12,300

вой зубчатой оправки размерами  $D_1=32$  мм,  $L=140$  мм, с числом

ГОСТ 18438—73

2.2. Материал — сталь марки 40Х по ГОСТ 4543—71. Допускается замена на сталь других марок с механическими свойствами не ниже, чем у стали марки 40Х.

2.3. Твердость — HRC 45 . . . 50, резьбового конца — HRC 35 . . . 40.

2.4. Резьба метрическая — по ГОСТ 9150—59. Поле допуска резьбы — 8 g по ГОСТ 16093—70.

2.5. Размеры недорезов и фасок для резьбы — по ГОСТ 10549—63.

2.6. Неуказанные предельные отклонения размеров: охватывающих — по  $A_7$ ; охватываемых — по  $B_7$ , прочих — по  $SM_8$ .

2.7. Предельные отклонения угловых размеров — по 9-й степени точности ГОСТ 8908—58.

2.8. Предельные значения радиального биения поверхности  $\Gamma$  и  $D$  и среднего диаметра резьбы относительно оси центров — по III степени точности ГОСТ 10356—63.

2.9. Предельные значения торцового биения поверхности  $E$  относительно оси центров — по V степени точности ГОСТ 10356—63.

2.10. Накопленная погрешность окружного шага не должна превышать указанных величин.

Номинальные наружные диаметры зубьев, мм

Величина погрешности, мм

До 29 . . . . .	0,15
Св. 29 до 48 . . . . .	0,20
Св. 48 до 72 . . . . .	0,25
Св. 72 до 125 . . . . .	0,50

2.11. Отклонение от параллельности боковых сторон зубьев  $\mathcal{Ж}$  относительно оси центров оправки — не более 0,02 мм на 100 мм длины.

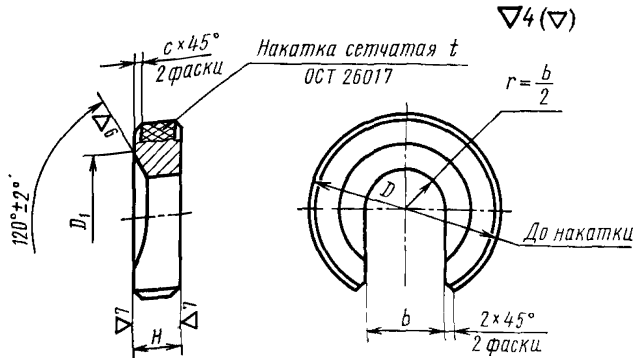
2.12. Отклонение от симметричности зуба относительно оси в поперечном сечении — не более 0,05 мм.

2.13. Покрытие — Хим. Окс. прм, кроме поверхностей  $\Gamma$  и  $D$  (обозначение покрытия — по ГОСТ 9791—68). По соглашению с потребителем допускается применение других видов защитных покрытий.

### 3. КОНСТРУКЦИЯ И РАЗМЕРЫ БЫСТРОСЪЕМНОЙ ШАЙБЫ

[деталь 2]

3.1. Конструкция и размеры шайбы должны соответствовать указанным на черт. 3 и в табл. 3.



Черт. 3

Таблица 3

Размеры в мм

Обозначение шайб	Под стержень диаметром	$D$	$D_1$	$H$	$b$	$c$	$t$	Масса в кг $\approx$
7150-0421/002	16	40	28	10	17	1,0	1,0	0,053
7150-0429/002		50						0,102
7150-0435/002	20	60	33	12	26	1,2	1,6	0,077
7150-0439/002	70		41					0,144
7150-0451/002	24	80	52	14	32	1,6	1,6	0,227
7150-0457/002	30	90	64	16	38			0,327
7150-0469/002	36	110	74	18	45			0,451
7150-0475/002	42							0,790

Пример условного обозначения быстросъемной шайбы под стержень диаметром 16 мм, размером  $D=40$  мм:

Шайба 7150-0421/002 ГОСТ 18438—73

3.2. Материал — сталь марки 40X по ГОСТ 4543—71. Допускается замена на сталь других марок с механическими свойствами не ниже, чем у стали марки 40X.

3.3. Твердость — HRC 40 . . . 45.

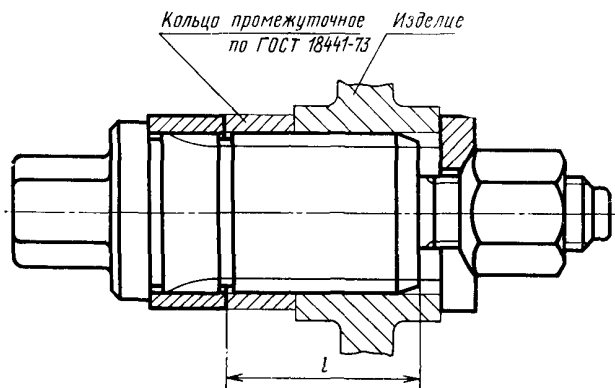
3.4. Неуказанные предельные отклонения размеров: охватывающих — по  $A_7$ ; охватываемых — по  $B_7$ ; прочих — по  $SM_8$ .

3.5. Покрытие — Хим. Окс. прм (обозначение покрытия — по ГОСТ 9791—68).

По соглашению с потребителем допускается применение других видов защитных покрытий.

ПРИЛОЖЕНИЕ к ГОСТ 18438—73  
Рекомендуемое

**ПРИМЕР ПРИМЕНЕНИЯ ЦЕНТРОВЫХ ЗУБЧАТЫХ ОПРАВОК ДЛЯ ОБРАБОТКИ  
ИЗДЕЛИЙ С ДЛИНОЙ ПОСАДОЧНОГО МЕСТА МЕНЕЕ РАЗМЕРА  $l$**



**Изменение № 1 ГОСТ 18439—73 Оправки зубчатые (шлицевые) прямобоочные центровые. Конструкция и размеры**

**Постановлением Государственного комитета СССР по стандартам от 21.11.83 № 5428 срок введения установлен**

**с 01.03.84**

*Вводная часть* Заменить обозначение и ссылку: А на Н7, ГОСТ 1139—58 на ГОСТ 1139—80.

Пункт 1.1. Таблица 1. Головка Заменить обозначение:  $D_1$  на  $g5$ ; графу «Условное обозначение отверстия обрабатываемого изделия  $z \times d \times D$  (по ГОСТ 1139—58)» изложить в новой редакции:

Обозначение оправки	Условное обозначение отверстия обрабатываемого изделия $z \times d \times D$ (по ГОСТ 1139—80)	Обозначения оправки	Условное обозначение отверстия обрабатываемого изделия $z \times d \times D$ (по ГОСТ 1139—80)
7150—0421	$D-6 \times 28 \times 32H7 \times 7F8$	7150—0437	$D-10 \times 36 \times 45H7 \times 5F8$
7150—0422		7150—0438	
7150—0423	$D-6 \times 28 \times 34H7 \times 7F8$	7150—0439	$D-8 \times 42 \times 46H7 \times 8F8$
7150—0424		7150—0440	
7150—0425	$D-10 \times 28 \times 35H7 \times 4F8$	7150—0441	$D-8 \times 42 \times 48H7 \times 8F8$
7150—0426		7150—0442	
7150—0427	$D-8 \times 32 \times 36H7 \times 6F8$	7150—0443	$D-8 \times 46 \times 50H7 \times 9F8$
7150—0428		7150—0444	
7150—0429	$D-8 \times 32 \times 38H7 \times 6F8$	7150—0445	$D-10 \times 42 \times 52H7 \times 6F8$
7150—0430		7150—0446	
7150—0431	$D-10 \times 32 \times 40H7 \times 5F8$	7150—0447	$D-8 \times 46 \times 54H7 \times 9F8$
7150—0432		7150—0448	
7150—0433	$D-8 \times 36 \times 40H7 \times 7F8$	7150—0449	$D-10 \times 46 \times 56H7 \times 7F8$
7150—0434		7150—0450	
7150—0435	$D-8 \times 36 \times 42H7 \times 7F8$	7150—0451	$D-8 \times 52 \times 58H7 \times 10F8$
7150—0436		7150—0452	

(Продолжение см. стр. 160)

Обозначение оправки	Условное обозначение от- верстия обрабатываемого изделия $z \times d \times D$ (по ГОСТ 1139—80)	Обозначение оправки	Условное обозначение от- верстия обрабатываемого изделия $z \times d \times D$ (по ГОСТ 1139—80)
7150—0453	D-8×52×60H7×10F8	7150—0471	D-10×72×82H7×12F8
7150—0454		7150—0472	
7150—0455	D-16×52×60H7×5F8	7150—0473	D-16×72×82H7×7F8
7150—0456		7150—0474	
7150—0457	D-8×56×62H7×10F8	7150—0475	D-10×82×88H7×12F8
7150—0458		7150—0476	
7150—0459	D-8×56×65H7×10F8	7150—0477	D-10×82×92H7×12F8
7150—0460		7150—0478	
7150—0461	D-16×56×65H7×5F8	7150—0479	D-20×82×92H7×6F8
7150—0462		7150—0480	
7150—0463	D-8×62×68H7×12F8	7150—0481	D-10×92×98H7×14F8
7150—0464		7150—0482	
7150—0465	D-8×62×72H7×12F8	7150—0483	D-10×92×102H7×14F8
7150—0466		7150—0484	
7150—0467	D-16×62×72H7×6F8	7150—0485	D-20×92×102H7×7F8
7150—0468		7150—0486	
7150—0469	D-10×72×78H7×12F8		
7150—0470			

заменить наименование графы. «Масса в кг» на «Масса, кг, не более»

Пример условного обозначения. Заменить обозначение: D6×28×32·U<sub>3</sub> на D-6×28×32H7×7F8.

Пункт 1.3. Заменить ссылку: ГОСТ 13168—69 на ГОСТ 9014—78

Пункт 2 1. Чертеж 2 Заменить обозначения.

$\nabla 4 (\nabla)$  на  $\overset{6,3}{\nabla} (\nabla)$

(Продолжение см. стр 161)

(Продолжение изменения к ГОСТ 18438—73)

$\nabla 5$  на  $\nabla 3,2$ ,  $\nabla 7$  на  $\nabla 0,80$ ,  $\nabla 8$  на  $\nabla 0,40$ ,  $\nabla 9$  на  $\nabla 0,20$ , исключить

обозначения:  $d_5$  и  $\nabla 8$  выносные элементы II и III исключить; заменить ссылку: ГОСТ 14034—68 на ГОСТ 14034—74;

таблица 2. Головка. Заменить обозначения:  $D_1$  на  $g_5$ ,  $G$  на  $p_6$ ;  $X_4$  на  $d_{11}$ , исключить графы  $d_6$ ,  $d_7$ ,  $d_8$ ; заменить наименование графы: «Масса в кг» на «Масса, кг, не более».

Пункты 2.3, 2.4 изложить в новой редакции: «2.3. Твердость —  $HRC_3$  46..51, резьбового конца —  $HRC_3$  36...41.

2.4. Резьба метрическая — по ГОСТ 24705—81. Предельные отклонения для наружной резьбы — 8g по ГОСТ 16093—81».

Пункт 2.5. Заменить ссылку: ГОСТ 10549—63 на ГОСТ 10549—80.

Раздел дополнить пунктом — 2.5a: «2.5a. Канавки для выхода шлифовального круга — по ГОСТ 8820—69».

Пункт 2.6 изложить в новой редакции: «2.6. Неуказанные предельные отклонения размеров: отверстий — H14, валов — h14, остальных —  $\pm \frac{t_2}{2}$ »

Пункт 2.7. Заменить ссылку: ГОСТ 8908—58 на ГОСТ 8908—81.

(Продолжение см. стр. 162)

(Продолжение изменения к ГОСТ 18438—73)

Пункты 2.8, 2.9 изложить в новой редакции: «2.8. Допуск радиального биения поверхностей *Г* и *Д* и среднего диаметра резьбы относительно оси центров — по 3-й степени точности ГОСТ 24643—81.

2.9. Допуск торцевого биения поверхности *Е* относительно оси центров — по 5-й степени точности ГОСТ 24643—81».

Пункт 2.13. Заменить ссылку: ГОСТ 9791—68 на ГОСТ 9.073—77.

Пункт 3.1. Чертеж 3. Заменить обозначения и слова  $\nabla_4 (\nabla)$  на  $\sqrt{6,3}$   $\sqrt{1}$ ,

$\nabla_6$  на  $\sqrt{1,6}$ ,  $\nabla_7$  на  $\sqrt{0,80}$ , «Накатка сетчатая ОСТ 26017» на «Рифление сетчатое ГОСТ 21474—75»;

таблица 3. Головка. Заменить обозначение: *t* на *P*;

заменить наименование графы: «Масса в кг» на «Масса, кг, не более».

Пункты 3.3, 3.4 изложить в новой редакции: «3.3. Твердость — HRC, 41...46.

3.4. Неуказанные предельные отклонения размеров: отверстий — H14 за-  
тем — h14, остальных —  $\pm \frac{t_2}{\sigma}$ ».

Пункт 3.5. Заменить ссылку: ГОСТ 9791—68 на ГОСТ 9.073—77.

(ИУС № 2 1984 г.)