



**ГОСУДАРСТВЕННЫЙ СТАНДАРТ
СОЮЗА ССР**

**СИСТЕМА СТАНДАРТОВ БЕЗОПАСНОСТИ ТРУДА
ТКАНИ ДЛЯ СПЕЦОДЕЖДЫ
МЕТОД ОПРЕДЕЛЕНИЯ ПЫЛЕПРОНИЦАЕМОСТИ
ГОСТ 17804—72**

Издание официальное

**ГОСУДАРСТВЕННЫЙ КОМИТЕТ СССР ПО СТАНДАРТАМ
Москва**

Система стандартов безопасности труда.

ТКАНИ ДЛЯ СПЕЦОДЕЖДЫ.

Метод определения пылепроницаемости

System of Standards on Labour Safety.
Fabrics for overall. Method for determination of
dust resistance

ГОСТ
17804—72*

Постановлением Государственного комитета стандартов Совета Министров СССР
от 26 июня 1972 г. № 1253 срок введения установлен

с 01.07. 1973 г.
до 01.07. 1985 г.

Проверен в 1980 г. Срок действия продлен

Несоблюдение стандарта преследуется по закону

Настоящий стандарт распространяется на готовые хлопчатобумажные, льняные и смешанные ткани, а также на ткани из химических волокон, предназначенные для изготовления специальной одежды, защищающей от нетоксичной пыли, и устанавливает метод определения их пылепроницаемости.

(Измененная редакция, Изм. № 1).

1. ОТБОР ОБРАЗЦОВ И ПОДГОТОВКА К ИСПЫТАНИЮ

1.1. Образцы тканей для испытаний отбирают по ГОСТ 3810—72. Образцы должны быть длиной 220 мм во всю ширину ткани.

1.2. Каждый отобранный образец ткани делят на две равные части: первую часть используют для испытаний до стирки, вторую — после стирки.

1.3. Стирку образцов из хлопчатобумажных и смешанных тканей производят по ГОСТ 12.4.049—78, образцов тканей из химических волокон — по ГОСТ 9315—76. Стирку образцов из льняных и смешанных тканей производят по ГОСТ 8710—58 со следующим дополнением: в бак стиральной машины наливают моющий раствор температурой 60°C и концентрацией 5 г хозяйственного мыла, 3 г кальцешированной соды на 1 л воды. Образец стирают 30 мин. Образец сгибают три раза по 10 мин.

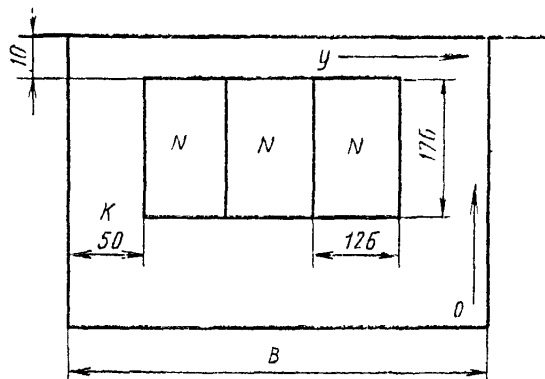
Издание официальное

Перепечатка воспрещена

* Переиздание ноябрь 1980 г. с Изменением № 1,
утвержденным в мае 1980 г. (ИУС № 8 1980 г.).

1.4. Для проведения испытаний от первой и второй частей образца вырезают по три полоски размером 176 мм по основе и 126 мм по утку каждая (черт. 1).

Для предупреждения осыпаемости нитей по краям полосок необходимо удалить их на расстоянии 3 мм от края.



K—отрезаемая кромка с полоской ткани; *N*—полоски ткани для лошва мешочков; *O*—направление основных нитей в образце; *N'*—направление уточных нитей в образце; *B*—ширина ткани.

Черт. 1

1.5. Из приготовленных полосок ткани шьют мешочки. Для этого каждую полоску складывают поперек длины пополам лицевой стороной внутрь и прошивают на швейной машине с двух смежных сторон хлопчатобумажными нитками по ГОСТ 6309—80 на расстоянии 13 мм от края.

Частота строчки должна быть 4—5 стежков на 10 мм по ГОСТ 9260—68. Иглы № 90—100 типа ЗЕ по ГОСТ 7322—77.

1.6. Для получения пробы мешочки через воронку заполняют пылью массой $(50 \pm 0,5)$ г (погрешность взвешивания $\pm 0,01$ г), затем зашивают с открытого конца в соответствии с п. 1.5, выдерживают в течение 24 ч в климатических условиях по ГОСТ 10681—75 (в этих же условиях должны проводиться испытания) и взвешивают с погрешностью $\pm 0,01$ г.

1.3—1.6. (Измененная редакция, Изм. № 1).

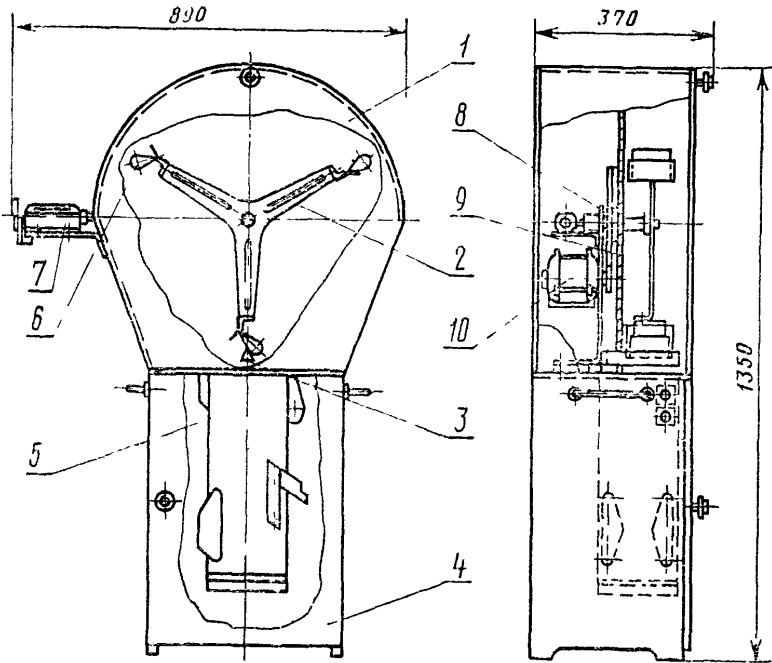
1.7. (Исключен, Изм. № 1).

2. АППАРАТУРА И МАТЕРИАЛЫ

2.1. Для проведения испытаний должны применяться:
установка роторного типа марки ППТ (черт. 2);
весы лабораторные 1-го класса по ГОСТ 19491—74;
образцы тканей;

эталон ткани—молескин арт. 3075 по ГОСТ 12239—76;
 эталоны пыли: кварц молотый пылевидный по ГОСТ 9077—59
 или песок природный средний или мелкий по ГОСТ 8736—77, или
 окись цинка по ГОСТ 10262—73.

Технология получения эталонов пыли указана в приложении.



1—корпус; 2—крыльчатка; 3—упор; 4—тумбочка; 5—пылесос; 6—мешочек;
 7—счетчик СК-1; 8—кронштейн; 9—перегородка; 10—электродвигатель.

Черт. 2

(Измененная редакция, Изм. № 1).

3. ПРОВЕДЕНИЕ ИСПЫТАНИЙ

3.1. Пылепроницаемость ткани определяют по количеству пыли, прошедшей через испытуемые пробы под действием ударов их об упоры.

3.2. Приготовленные пробы закрепляют в зажимах крыльчатки на расстоянии 4 мм от верхнего шва.

Частота оборотов крыльчатки (180 ± 1) об/мин.

Через каждые 150 ударов, которые устанавливают на счетчике СК-1, пробы снимают и каждую взвешивают с точностью до 0,01 г.

3.3. Пыль, выделяющаяся при ударе проб, должна постоянно удаляться из зоны испытания с помощью пылесоса через специальное отверстие, расположенное у основания упора. Концентрация

для каждого вида пыли в месте выброса из пылесоса не должна превышать предельно допустимую концентрацию для этого вида пыли.

3.2, 3.3. (Измененная редакция, Изм. № 1).

4. ОБРАБОТКА РЕЗУЛЬТАТОВ

4.1. Пылепроницаемость ткани (P) в $\text{г}/\text{м}^2$ вычисляют по формуле

$$P = \frac{m - m_1}{S},$$

где m — масса пробы до испытания, г;

m_1 — масса пробы после испытания, г;

S — площадь пробы, м^2 .

4.2. За показатель пылепроницаемости ткани (до и после стирки) принимают среднее арифметическое результатов девяти определений. Результаты подсчитывают с погрешностью $\pm 0,01 \text{ г}/\text{м}^2$.

(Измененная редакция, Изм. № 1).

4.3. Отклонение пылепроницаемости испытуемой ткани (X) в процентах, в сравнении с эталоном ткани, вычисляют по формуле

$$X = \frac{P - P_э}{P_э} \cdot 100,$$

где P — пылепроницаемость испытуемой ткани, $\text{г}/\text{м}^2$;

$P_э$ — пылепроницаемость эталонов ткани, $\text{г}/\text{м}^2$.

4.4. Показатель пылепроницаемости эталона ткани должен определяться при каждом поступлении новой партии эталонов пыли.

ПРИЛОЖЕНИЕ

Справочное

ТЕХНОЛОГИЯ ПОЛУЧЕНИЯ ЭТАЛОНОВ ПЫЛИ

1. Молотый пылевидный кварц должен быть высушен при температуре 105°C и просеян через сито № 006 по ГОСТ 3584—73.

2. Природный средний или мелкий песок должен быть смочен и измельчен на шаровой мельнице непрерывного действия (СМ-14), затем высушен при температуре 105°C и просеян через сито № 006 по ГОСТ 3584—73.

Удельная поверхность кварцевого песка должна составлять 3200 см²/г.

Весовое количество частиц менее 10 мкм должно быть не менее 15%.

Определение удельной поверхности природного песка и количества пылевидных частиц (пипеточным методом) производят по ГОСТ 8735—75.

3. Окись цинка высушивается при температуре 105°C.

4. Для сравнительной оценки свойств пылепроницаемости ткани допускается применять различные промышленные нетоксичные пыли.

Редактор *Т. П. Шашкина*
Технический редактор *Ф. И. Шрайбштейн*
Корректор *В. А. Ряукайте*

Сдано в наб. 30.03.81 Подп. в печ. 05.08.81 0,5 п. л. 0,33 уч.-изд. л. Тир. 6000 Цена 3 коп.

Ордена «Знак Почета» Издательство стандартов, Москва, Д-557, Новопресненский пер., д. 3.
Вильнюсская типография Издательства стандартов, ул. Миндауго, 12/14. Зак. 1765

Изменение № 2 ГОСТ 17804—72 Система стандартов безопасности труда. Ткани для спецодежды. Метод определения пылепроницаемости

Постановлением Государственного комитета СССР по стандартам от 19.03.84 № 845 срок введения установлен

с 01.08.84

Наименование стандарта изложить в новой редакции: «Система стандартов безопасности труда. Одежда специальная. Метод определения пылепроницаемости тканей и соединительных швов»

Safety standards system. Industrial clothing. Method for determination of dust-proofing of clothes and seams».

Под наименованием стандарта проставить код: ОКСТУ 8209, 8309, 8609, 8709.

Вводная часть. Заменить слова: «их пылепроницаемости» на «пылепроницаемости тканей и соединительных швов»;

дополнить абзацем: «Применение метода определения пылепроницаемости швов предусматривается при проектировании спецодежды, защищающей от не-токсичной пыли».

По всему тексту стандарта заменить слова: «образец» на «точечная проба», «проба» на «элементарная проба».

Раздел 1. Наименование. Заменить слово: «образцов» на «проб».

Пункт 1.1 изложить в новой редакции: «1.1. Отбор проб производят по ГОСТ 20566—75. Точечные пробы должны быть длиной 220 мм — для испытания ткани и 400 мм — для испытания шва».

Пункт 1.3. Исключить слова: «Образец стирают 30 мин»;

второй абзац изложить в новой редакции: «Точечную пробу ткани стирают три раза по 10 мин (30 мин)».

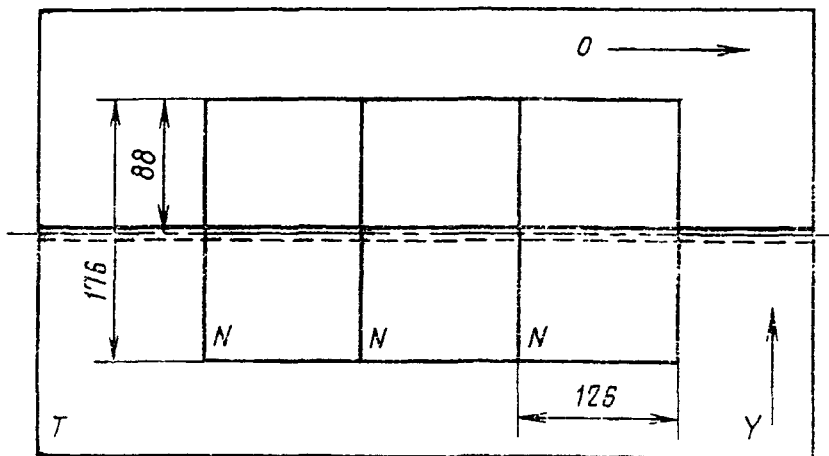
Пункт 1.4 после слова «испытаний» дополнить словом: «тканей»;

дополнить абзацами и чертежом — 1а: «Для проведения испытаний швов из отобранных точечных проб вырезают шесть полосок размером 400 мм по основе и 120 мм по утку. Стороны каждой двух полосок по основе соединяют швом. Требования к стежкам, строчкам и швам, применяемым для подготовки элементарных проб ткани со швом, — по ГОСТ 12.4.116—82. Иглы к швейным машинам — по ГОСТ 22249—82.

(Продолжение см. стр. 218)

(Продолжение изменения к ГОСТ 17804—72)

Из полосок ткани со швами вырезают по три полоски размером 126 мм по основе и 176 мм по утку. Шов должен располагаться по центру полоски (черт. 1а).



T—полоска ткани с изготовленным швом; *N*—полоска ткани для изготовления мешочков; *O*—направление основных нитей; *Y*—направление уточных нитей

Черт. 1а

Пункт 1.5. Первый абзац дополнить словами: «стачным швом по ГОСТ 12.4.116—82 со следующим дополнением: количество стежков должно быть 4—5 на 1 см строчки»;

второй абзац исключить.

Пункт 2.1. Заменить ссылки и слова: ГОСТ 19491—74 на ГОСТ 24104—80, ГОСТ 9077—59 на ГОСТ 9077—82, «по ГОСТ 12239—76» на «по нормативно-технической документации», «окись цинка по ГОСТ 10262—73» на «талък молотый ТМК по ГОСТ 21234—75»;

после слов «указана в» дополнить словом: «справочном».

Пункт 3.1. Исключить слово: «ткани».

Пункт 3.2. Заменить слова: «с точностью до» на «с погрешностью не более».

(Продолжение см. стр. 219)

(Продолжение изменения к ГОСТ 17804—72)

Пункт 4.1 изложить в новой редакции: «4.1. Пылепроницаемость элементарной пробы ткани ($P_{\text{п}}$) и элементарной пробы ткани со швом (P) в г/м² вычисляют по формулам:

$$P_{\text{п}} = \frac{m_1 - m_2}{S_1} ; \quad P = \frac{m_3 - m_4}{S_2} ,$$

где m_1 — масса элементарной пробы ткани до испытания, г;

m_2 — масса элементарной пробы ткани после испытания, г;

S_1 — площадь элементарной пробы ткани, м²;

m_3 — масса элементарной пробы ткани со швом до испытания, г;

m_4 — масса элементарной пробы ткани со швом после испытания, г;

(Продолжение см. стр. 220)

(Продолжение изменения к ГОСТ 17804—72)

S_2 — площадь элементарной пробы ткани со швом, м².

Пылепроницаемость шва ($P_{\text{ш}}$) определяется как разность между пылепроницаемостью элементарной пробы ткани со швом (P) и элементарной пробы ткани ($P_{\text{п}}$)

$$P_{\text{ш}} = P - P_{\text{п}} .$$

Пункт 4.2 после слов «(до и после стирки)» дополнить словами: «и пылепроницаемости шва».

Приложение. Пункты 1, 2. Заменить слова: «сито № 006» на «сито № 014»;

пункт 3. Заменить слова: «Окись цинка» на «Тальк молотый ТМК».

(ИУС № 6 1984 г.)

Изменение № 3 ГОСТ 17804—72 Система стандартов безопасности труда. Одежда специальная. Метод определения пылепроницаемости тканей и соединительных швов

Утверждено и введено в действие Постановлением Государственного комитета СССР по стандартам от 15.05.89 № 1223

Дата введения 01.11.89

Пункты 1.2, 1.3 исключить.

Пункт 1.4. Первый абзац. Заменить слова: «от первой и второй части го- чечной пробы» на «из отобранных проб».

Пункт 1.5. Заменить ссылку. ГОСТ 6309—80 на ГОСТ 6309—87.

Пункт 1.6 после слов «в соответствии с п. 1.5» дополнить словами: «обме- тываюг края»;

(Продолжение изменения к ГОСТ 17804—72)

исключить слова: «(погрешность взвешивания $\pm 0,01$ г)».

Пункт 2.1 изложить в новой редакции: «2.1. Для проведения испытаний при- меняют установку роторного типа марки ППТ (черт. 2);

весы лабораторные 1-го класса по ГОСТ 24104—88;

точные пробы тканей;

пыль — кварц молотый пылевидный по ГОСТ 9077—82».

Пункт 3.1. Заменить слово: «упоры» на «упор».

Пункт 3.2. Третий абзац изложить в новой редакции: «Через 150 ударов элементарные пробы снимают и каждую взвешивают с погрешностью $\pm 0,01$ г».

Пункт 3.3. Исключить слова: «Концентрация для каждого вида пыли в месте выброса из пылесоса не должна превышать предельно допустимую кон- центрацию для этого вида пыли».

Пункт 4.2. Исключить слова: «(до и после стирки)»; заменить слова: «с по- грешностью» на «с точностью».

Пункты 4.3, 4.4 исключить.

Приложение справочное исключить.

(ИУС № 8 1989 г.)