



ГОСУДАРСТВЕННЫЙ СТАНДАРТ
СОЮЗА ССР

**ПРИЕМНИКИ РАДИОВЕЩАТЕЛЬНЫЕ
АВТОМОБИЛЬНЫЕ**

ОБЩИЕ ТЕХНИЧЕСКИЕ УСЛОВИЯ

**ГОСТ 17692—89
(СТ СЭВ 173—87)**

Издание официальное

БЗ 6—89/474

**ГОСУДАРСТВЕННЫЙ КОМИТЕТ СССР ПО СТАНДАРТАМ
Москва**

Редактор *Т. П. Шашина*
Технический редактор *Л. А. Никитина*
Корректор *В. И. Кануркина*

Сдано в наб 02.08.89 Подп. в печ. 02.10.89 1.0 усл. п. л. 1,0 усл. кр.-отт. 0,90 уч.-изд. л.
Тираж 6 000 Цена 5 к.

Ордена «Знак Почета» Издательство стандартов, 123557, Москва, ГСП, Новопресненский пер., 3
Тип. «Московский печатник». Москва, Лялин пер., 6. Зак. 898

к ГОСТ 17692—89 Приемники радиовещательные автомобильные. Общие технические условия

В каком месте	Напечатано	Должно быть
Пункт 1.5. Таблица 2. Графа «Наименование параметра». Пункт 4. Второй абзац	500 мВ	50 мВ

(ИУС № 11 1990 г.)

**ПРИЕМНИКИ РАДИОВЕЩАТЕЛЬНЫЕ
АВТОМОБИЛЬНЫЕ**

Общие технические условия

Broadcast car radio receivers.
General specifications**ГОСТ****17692—89****(СТ СЭВ 173—87)**

ОКП 65 8218

Срок действия с 01.07.99
до 01.07.95

Несоблюдение стандарта преследуется по закону

Настоящий стандарт распространяется на автомобильные и автомобильно-носимые радиовещательные приемники и магнитолы (далее — приемники), устанавливаемые в салонах и кабинах автомобильного транспорта и предназначенные для приема монофонических и стереофонических сигналов радиовещания.

Термины и определения — по ГОСТ 13699, ГОСТ 27418, ГОСТ 9783.

1. ОСНОВНЫЕ ПАРАМЕТРЫ И РАЗМЕРЫ

1.1. Приемники должны обеспечивать прием сигналов радиовещательных станций в нескольких или одном диапазоне частот (воли), не уже:

ДВ — 148,5—283,5 кГц (2020,2—1058,2 м);

СВ — 526,5—1606,5 кГц (569,8—186,7 м);

КВ — 3,95—12,10 МГц (75,9—24,8 м);

УКВ1 — 65,8—74,0 МГц (4,56—4,05 м);

УКВ2 — 100,0—108,0 МГц (3,00—2,78 м).

Состав диапазонов частот (воли) устанавливают в технических условиях на приемник конкретного типа (далее — ТУ).

Диапазон СВ может быть разбит на два поддиапазона.

Допускается сужение общего диапазона КВ и (или) наличие ряда поддиапазонов, охватывающих отдельные частотные участки.

Для приемников, предназначенных для экспорта, диапазоны частот устанавливают в ТУ.

1.2. Значение промежуточной частоты и допустимое отклонение от нее следует выбирать из ряда:

(0,070±0,002); (0,076±0,002); (0,465±0,002); (0,468±0,002); (1,840±0,005); (2,900±0,010); (10,700±0,100); (24,975±0,100) МГц.

Допускается по согласованию с Государственной комиссией по радиочастотам (ГКРЧ) СССР использовать другие значения промежуточной частоты.

1.3. Приемники по электрическим параметрам трактов ЧМ и АМ подразделяют на три группы сложности: 1, 2 и 3.

Допускается применять в приемнике тракт АМ на группу сложности ниже группы сложности тракта ЧМ.

1.4. Группа сложности и параметры магнитофонных панелей должны соответствовать требованиям ГОСТ 24796.

Допускается применять магнитофонные панели на группу сложности ниже группы сложности тракта ЧМ.

1.5. Основные электрические параметры трактов ЧМ и АМ приемников различных групп сложности должны соответствовать нормам, установленным в табл. 1 (для тракта ЧМ) и табл. 2 (для тракта АМ). Нормы параметров, измеряемых по электро-магнитному полю, устанавливают в ТУ.

Таблица 1

Тракт ЧМ

Наименование параметра	Норма для приемников групп сложности		
	1	2	3
1. Чувствительность, ограниченная шумами, в стереорежиме, при отношении сигнал/шум 50 дБ, по напряжению со входа для внешней антенны, мкВ, не хуже	120	По ТУ*	По ТУ*
2. Чувствительность, ограниченная шумами, в монорежиме, при отношении сигнал/шум не менее 26 дБ, по напряжению со входа для внешней антенны, мкВ, не хуже	2	4	5
3. Эффективный диапазон частот (частотная характеристика по электрическому напряжению всего тракта) при неравномерности частотной характеристики усиления 3 дБ относительно уровня сигнала на частоте модуляции 1000 Гц, Гц, не хуже	40—15000	80—12500	100—10000
4. Общий разбаланс усиления между стереоканалами в диапазоне частот от 250 до 6300 Гц, дБ, не более	4	По ТУ*	По ТУ*

Продолжение табл. 1

Наименование параметра	Норма для приемников групп сложности		
	1	2	3
5. Общие гармонические искажения всего тракта по электрическому напряжению, на частоте модуляции 1000 Гц, при $M=1,0$; $P_{\text{вых}}=P_{\text{вых,ном}}$ ($U_{\text{вых}}=U_{\text{вых,ном}}$), %, не более, в режимах: стерео моно	2 2	По ТУ* 3	По ТУ* 4
6. Изменение рабочей частоты во времени при включенной АПЧ, %, не более	2	—	—
7. Переходное затухание между стереоканалами, дБ, не менее, на частотах от 250 до 6300 Гц	26	По ТУ*	По ТУ*
8. Отношение сигнал/шум в стереорежиме, при $M=1,0$; $P_{\text{вых}}=P_{\text{вых,ном}}$ ($U_{\text{вых}}=U_{\text{вых,ном}}$), дБ, не менее	45(53)**	По ТУ*	По ТУ*
9. Коэффициент захвата, дБ, не более	3	—	—
10. Подавление АМ, измеренное одновременным методом, дБ, не менее	35	30	26
11. Максимальное напряжение входного сигнала при общих гармонических искажениях не более 10%, при девиации частоты 50 кГц, мВ, не менее	100	50	50
12. Односигнальная избирательность, измеренная методом с использованием подавления шумов, дБ, не менее: по зеркальному каналу (на частоте 69 МГц) по промежуточной частоте (на частоте 66 МГц) по дополнительным (побочным) каналам приема (на частоте 69 МГц)	80 80 80	56 60 60	48 60 54
13. Двухсигнальная избирательность по соседним каналам приема, в монорежиме (при расстройках на 120 и 180 кГц), при включенной АПЧ: отношение сигнал/помеха на выходе, дБ отношение сигнал/помеха на входе, дБ		20 0	

Наименование параметра	Норма для приемников групп сложности		
	1	2	3
14. Подавление основной частоты и гармоник поднесущей и пилот-тона на выходе для записи на магнитофон, дБ, не менее, на частотах 31,25; 62,5 кГц 19 кГц* 38 кГц**	36 30 36	По ТУ* По ТУ* По ТУ*	По ТУ* По ТУ* По ТУ*

* Нормы устанавливаются в ТУ для приемников, имеющих сквозной стереофонический тракт

** В скобках приведена норма отношения сигнал/взвешенный шум.

*** Для приемников, предназначенных для приема стереофонических передач радиовещательных станций в системе с пилот-тоном.

Таблица 2

Тракт АМ

Наименование параметра	Норма для приемников групп сложности		
	1	2	3
1. Чувствительность, ограниченная шумами, при отношении сигнал/шум не менее 20 дБ, мкВ, не хуже, в диапазонах ДВ СВ КВ	60(100)* 30(50)* 30(50)*	140 50 50	180 60 60
2. Эффективный диапазон частот (частотная характеристика по электрическому напряжению всего тракта) при неравномерности частотной характеристики усиления 3 дБ относительно уровня сигнала на частоте модуляции 1000 Гц (несущая частота 1000 кГц), Гц, не уже	100—2500	100—2000	
3. Общие гармонические искажения всего тракта по электрическому напряжению при $M=0,8$; $P_{\text{вых}}=P_{\text{вых ном}}$ ($U_{\text{вых}}=U_{\text{вых ном}}$), %, не более, на частотах до 400 Гц св. 400 Гц	По ТУ** По ТУ**	6 4	7 5
4. Действие автоматической регулировки усиления при изменении напряжения на входе (относительно напряжения 500 мВ), дБ	60	54	46

Продолжение табл. 2

Наименование параметра	Норма для приемников групп сложности		
	1	2	3
изменение напряжения на выходе, дБ, не более	6	6	6
5. Односигнальная избирательность по соседнему каналу при расстройке ± 9 кГц в диапазонах ДВ и СВ, дБ, не менее	50	36	32
6 Односигнальная избирательность по зеркальному каналу, дБ, не менее, в диапазонах:			
ДВ (на частоте 200 кГц)	50	46	46
СВ (на частоте 1 МГц)	60	46	46
КВ (на средней частоте диапазона, поддиапазона)	30	16	По ТУ
7. Максимальное напряжение входного сигнала при общих гармонических искажениях не более 10%, $M=0,8$, мВ, не менее, в диапазонах:			
ДВ, СВ	500	200	200
КВ	100	50	50

* Нормы, приведенные в скобках, — для приемников с электронной настройкой.

** Нормы, устанавливаемые в ТУ для приемников 1-й группы сложности, должны быть не ниже норм для 2-й группы сложности.

Перечень параметров, нормы на которые дополнительно должны быть установлены в ТУ, приведен в приложении 1.

1.6. Параметры автомобильно-носимых приемников в режиме эксплуатации вне автомобиля устанавливают в ТУ.

1.7. Номинальная выходная мощность каждого канала приемников:

1-й группы сложности — 4 Вт;

2-й группы сложности — 3 Вт;

3-й группы сложности — 2 Вт.

1.8. Входные и выходные параметры приемников — по ГОСТ 24838.

1.9. Конструкция, габаритные и установочные размеры приемников, встраиваемых в автомобиль, должны обеспечивать их размещение, установку и крепление в монтажном пространстве автомобиля в соответствии с требованиями приложения 2.

Для невстраиваемых приемников габаритные и установочные размеры и способы крепления устанавливают в ТУ.

1.10. Полное торговое наименование приемников — по ГОСТ 26794.

2. ТЕХНИЧЕСКИЕ ТРЕБОВАНИЯ

2.1. Характеристики

2.1.1. Приемники 1-й группы сложности должны обеспечивать прием стереофонических передач в диапазоне УКВ.

2.1.2. По внешнему виду приемники должны соответствовать образцам, утвержденным в установленном порядке в соответствии с требованиями ГОСТ 15.009.

2.1.3. Приемники должны быть рассчитаны на питание от бортовой сети автомобиля напряжением $14,4_{-3,6}^{+1,2}$ В или (и) $28,8_{-7,2}^{+2,4}$ В.

При повышенном и пониженном напряжениях бортовой сети питания границы диапазонов принимаемых частот и чувствительность должны соответствовать нормам, указанным в табл. 1 и 2.

В ТУ устанавливают номенклатуру параметров, проверяемых при минимальном напряжении бортовой сети питания, и их допускаемые отклонения от номинальных значений. Допускается снижение номинальной выходной мощности приемника при минимальном напряжении бортовой сети питания не более чем в 1,5 раза.

2.1.4. Приемники должны быть устойчивы к перенапряжениям бортовой сети питания автомобиля.

2.1.5. Приемники должны сохранять работоспособность после воздействия на антенный вход импульсного разряда ограниченной энергии. Значение напряжения импульсного разряда устанавливают в ТУ.

2.1.6. Уровень промышленных радиопомех, создаваемых приемниками, не должен превышать установленного ГОСТ 22505.

2.1.7. Помехозащищенность (уровень восприимчивости) приемников по отношению к помехам в проводах сети питания и к электромагнитному полю должна соответствовать требованиям ГОСТ.

2.1.8. Радиовещательные приемники должны быть рассчитаны на эксплуатацию в условиях по ГОСТ 15150 для исполнения УХЛ категорий 2.1, 1.1; магнитолы — для исполнения У категории 1.1.

Радиовещательные приемники должны выдерживать климатические и механические воздействия по ГОСТ 11478, установленные для групп II и IV.

Магнитолы должны выдерживать климатические и механические воздействия по ГОСТ 24796.

Перечень и нормы параметров радиовещательных приемников и приемной части магнитол, проверяемых в процессе и (или) после климатических и механических воздействий, устанавливают в ТУ. При этом допускается ухудшение параметров не более чем на

6 дБ при граничных значениях рабочих температур и относительной влажности.

2.1.9. Наличие потребительских (эксплуатационных) удобств приемников устанавливают в ТУ.

Приемники со сквозным стереотрактом должны иметь:
индикатор наличия стереопередачи;
возможность отключения стереорежима или автоматическое переключение «моно — стерео»;
регулятор стереобаланса.

2.1.10. Условные обозначения или надписи, поясняющие назначение органов управления, регулирования и соединителей, должны соответствовать требованиям ГОСТ 25874.

2.1.11. Средняя наработка на отказ радиовещательных приемников должна быть не менее 9150 ч, магнитол — 4500 ч.

2.2. Комплектность

2.2.1. Комплектность приемников устанавливают в ТУ.

2.3. Маркировка

2.3.1. На приемники должна быть нанесена маркировка, содержащая:

полное торговое наименование по ГОСТ 26794;
товарный знак и (или) наименование предприятия-изготовителя;

отметку ОТК предприятия-изготовителя;
порядковый номер по системе нумерации предприятия-изготовителя;

месяц и год изготовления;
розничную цену;
обозначение настоящего стандарта.

Способ исполнения и место нанесения маркировки устанавливают в ТУ или конструкторской документации (КД) на приемник конкретного типа.

2.4. Упаковка

2.4.1. Приемник должен быть упакован в индивидуальную тару, изготовленную в соответствии с конструкторской документацией на тару конкретного типа и обеспечивающую его сохранность при транспортировании и хранении. Допускается выносные акустические системы упаковывать отдельно в индивидуальную тару.

2.4.2. Потребительская маркировка индивидуальной тары или наклеиваемая на нее этикетка должны содержать:

а) полное торговое наименование по ГОСТ 26794;
б) наименование или (и) товарный знак предприятия-изготовителя;

в) месяц и год изготовления;
г) отметку ОТК предприятия-изготовителя;
д) обозначение настоящего стандарта;
е) гарантийный срок хранения;

ж) розничную цену и номер прејскуранта (дополнительного прејскуранта);

з) массу приемника брутто;

и) знак высоты штабелирования;

к) дополнительные сведения, необходимость которых определяет предприятие-изготовитель.

2.4.3. Приемники, упакованные в индивидуальную тару, допускается упаковывать в групповую тару, обеспечивающую их сохранность при транспортировании и хранении и изготовленную по конструкторской документации на тару конкретного типа.

Допускается, по согласованию с потребителем, упаковывать в групповую тару отдельные составляющие комплекта поставки без индивидуальной упаковки при обеспечении сохранности приемников или составных частей комплекта при транспортировании и хранении.

2.4.4. На групповой таре кроме маркировки, наносимой в соответствии с требованиями п. 2.4.2 а—г, е, и—к настоящего стандарта, должна быть указана масса (брутто) приемников (составных частей) в групповой таре.

2.4.5. Место и способ нанесения маркировки индивидуальной и групповой тары устанавливаются в ТУ или КД.

Потребительская маркировка транспортной тары— по ГОСТ 14192. На тару должны быть нанесены манипуляционные знаки, соответствующие надписям: «Осторожно, хрупкое!», «Бойтся сырости», «Верх, не кантовать».

2.4.6. В ТУ должны быть указаны габаритные размеры индивидуальной и (или) групповой тары, а также их массы (брутто).

3. ПРИЕМКА

Приемка приемников — по ГОСТ 21194.

Перечень параметров, проверяемых при каждом виде испытаний, устанавливаются в ТУ.

4. МЕТОДЫ ИСПЫТАНИЙ

4.1. Аппаратура и подготовка к измерениям

4.1.1. Аппаратура, используемая для измерений, подготовка к измерениям и условия измерений— по ГОСТ 9783, ГОСТ 23849, ГОСТ 24796, ГОСТ 11478, ГОСТ 21317, ГОСТ 22505, ГОСТ 28279—89 и ТУ.

4.2. Проведение испытаний и измерений

4.2.1. Измерения параметров приемников по пп. 1.1; 1.2; 1.5—1.7; 2.1.3 — по ГОСТ 9783, ГОСТ 23849 и ТУ.

Для приемников с синтезаторами частот настройку на частоту сигнала проводят методом подстройки генератора измерительных сигналов на частоты, кратные шагу синтезатора частот.

Конкретные методы, которые следует использовать при измерениях, должны быть установлены в ТУ.

4.2.2. Измерения по п. 1.4 — по ГОСТ 24796 и ТУ.

4.2.3. Входные и выходные параметры (п. 1.8) проверяют по ГОСТ 23849 и методами, установленными в ТУ.

4.2.4. Соответствие приемника требованиям пп. 1.9, 1.10, 2.1.1, 2.1.2, 2.1.9, 2.1.10, 2.2—2.4 проверяют визуально, сличением с образцом и конструкторской документацией, измерением размеров измерительным инструментом, обеспечивающим требуемую чертёжами точность, а также методами, установленными в ТУ.

4.2.5. Устойчивость приемника к перенапряжениям бортовой сети питания автомобиля (п. 2.1.4) проверяют, подавая в цепь питания приемника в течение (60 ± 5) с от генератора одинарных и парных импульсов серий положительных импульсов длительностью 10^{-5} с и амплитудой:

42 В — для приемников на напряжение питания 14,4 В;

56 В — для приемников на напряжение питания 28,8 В.

Частота повторения импульсов — 100 Гц.

Серии импульсов подают 10 раз с интервалом 60—70 с.

Испытания проводят во всех диапазонах частот и функциональных режимах работы приемника, установленных в ТУ.

В режиме воспроизведения фонограмм воспроизводят сигнал с измерительной ленты ЗЛИЛ.1.У.4.

В режиме радиоприема приемник должен быть установлен в стандартные условия измерения по ГОСТ 9783.

Регулятор громкости (уровня воспроизведения) должен быть установлен в положение максимального усиления.

Приемник считают выдержавшим испытания, если общие гармонические искажения по электрическому напряжению после испытаний соответствуют требованиям настоящего стандарта или ТУ и выполняются функции, установленные в ТУ.

4.2.6. Измерения по п. 2.1.5 проводят по ГОСТ 9783. Значение максимально допустимого напряжения источника в цепи заряда конденсатора и количество циклов «заряд-разрядка» устанавливают в ТУ.

4.2.7. Уровень промышленных радиопомех, создаваемых приемником (п. 2.1.6.), измеряют по ГОСТ 22505.

4.2.8. Помехозащищенность приемника по отношению к помехам в проводах сети питания и к электромагнитному полю (п. 2.1.7) измеряют по ГОСТ 28279—89.

4.2.9. Испытания радиовещательных приемников на соответствие требованиям п. 2.1.8. — по ГОСТ 11478, магнитол — по ГОСТ 24796.

4.2.10. Среднюю наработку на отказ приемников (п. 2.1.11) определяют по ГОСТ 21317.

5. ТРАНСПОРТИРОВАНИЕ И ХРАНЕНИЕ

5.1. Упакованные приемники транспортируют всеми видами транспорта, кроме негерметизированных отсеков самолетов и открытых палуб морских судов, в условиях группы 5 ГОСТ 15150 при нижнем значении температуры воздуха минус 40 °С и защите их от прямого воздействия атмосферных осадков и механических повреждений.

5.2. Приемники следует хранить в условиях группы 1 по ГОСТ 15150 при отсутствии в воздухе кислотных, щелочных и других агрессивных примесей, с учетом требований к высоте штабелирования.

6. ГАРАНТИИ ИЗГОТОВИТЕЛЯ

6.1. Изготовитель гарантирует соответствие приемников требованиям настоящего стандарта при соблюдении потребителем условий эксплуатации, транспортирования и хранения, установленных настоящим стандартом.

6.2. Гарантийный срок эксплуатации приемников — один год со дня их продажи через розничную торговую сеть.

6.3. Гарантийный срок хранения радиовещательных приемников — 2,5 года со дня их изготовления, магнитол — 2 года.

ПРИЛОЖЕНИЕ 1
Обязательное

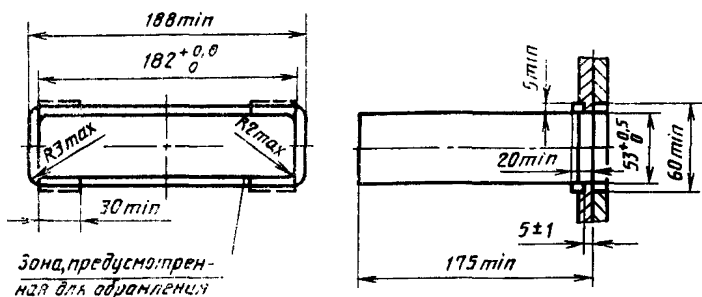
ПЕРЕЧЕНЬ ПАРАМЕТРОВ,
нормы на которые дополнительно должны быть установлены в ТУ

1. Уровень возникновения ограничения в диапазоне УКВ.
2. Значение промежуточной частоты.
3. Односигнальная избирательность по промежуточной частоте в диапазонах ДВ, СВ, КВ.
4. Максимальная выходная мощность при максимальном напряжении питания и общих гармонических искажениях не более 10%.
5. Стабильность настройки при изменении напряжения питания в пределах допускаемых отклонений.
6. Уровень сигнала, вызывающего перекрестные искажения в трактах ЧМ и АМ.
7. Пределы регулирования баланса уровней стереоканалов.
8. Полное взвешенное отношение сигнал/шум в режиме воспроизведения фонограммы.
9. Разделение между соседними зависимыми дорожками (стерео) в режиме воспроизведения.
10. Потребляемая мощность по цепи питания.
11. Габаритные размеры.
12. Масса без упаковки

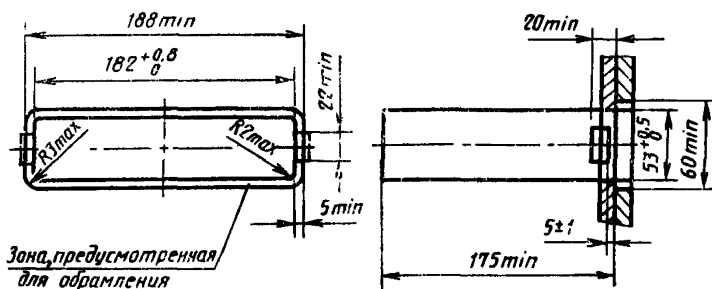
РАЗМЕРЫ, СПОСОБЫ КРЕПЛЕНИЯ И ТРЕБОВАНИЯ
К РАЗМЕЩЕНИЮ ПРИЕМНИКОВ

1. Размеры

Размеры приемника должны обеспечивать его монтаж и установку в монтажном пространстве автомобиля в соответствии с черт. 1 или 2.



Черт. 1

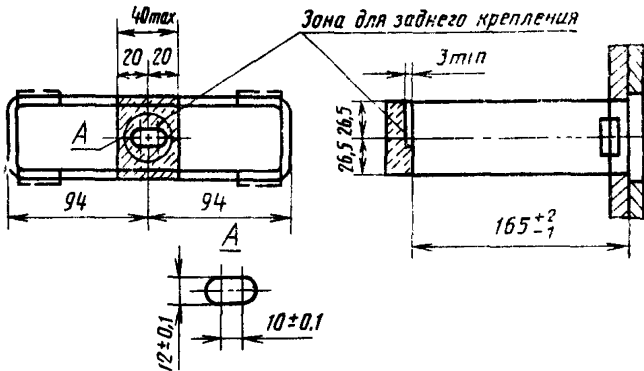


Черт. 2

2. Способы крепления

Приемники устанавливают способом:
 переднего крепления (черт. 1);
 бокового крепления (черт. 2).

Допускается устанавливать приемники способом заднего крепления (черт. 3).



Черт. 3

Примечание. Пунктиром обозначена зона крепления.
 В случае необходимости выреза отверстия, оно также должно соответствовать черт. 3.

Допускается объединять переднее и боковое крепления.

3. Требования к размещению

3.1. Приемник должен размещаться таким образом, чтобы он был хорошо виден и им было удобно пользоваться водителю.

3.2. Наклон встроенного приемника не должен превышать 45° по отношению к горизонтальной плоскости.

ИНФОРМАЦИОННЫЕ ДАННЫЕ

1. РАЗРАБОТЧИКИ СТАНДАРТА

Б. Р. Друзь, Р. М. Симонов (руководитель темы), В. К. Ахатов, Л. Г. Губарь, Р. А. Славин, Р. Г. Устинова

2. УТВЕРЖДЕН И ВВЕДЕН В ДЕЙСТВИЕ Постановлением Государственного комитета СССР по стандартам от 28.06.89 № 2160

3. Срок проверки — 1993 г.
Периодичность проверки — 5 лет

4. Стандарт полностью соответствует Публикации МЭК 581, части 11 и 13. Стандарт полностью соответствует СТ СЭВ 173—87

5. ВЗАМЕН ГОСТ 17692—80, ГОСТ 27685—88

6. ССЫЛОЧНЫЕ НОРМАТИВНО-ТЕХНИЧЕСКИЕ ДОКУМЕНТЫ

Обозначение НТД, на который дана ссылка	Номер пункта, раздела
ГОСТ 15.009—89	2.1.2
ГОСТ 9783—88	Вводная часть, 4.1.1, 4.2.1, 4.2.5, 4.2.6
ГОСТ 11478—83	2.1.8, 4.1.1, 4.2.9
ГОСТ 13699—80	Вводная часть
ГОСТ 14192—77	2.4.5
ГОСТ 15150—69	2.1.8, 5.1, 5.2
ГОСТ 21194—87	3
ГОСТ 21317—87	4.1.1, 4.2.10
ГОСТ 22505—83	2.1.6, 4.1.1, 4.2.7
ГОСТ 23849—87	4.1.1, 4.2.1, 4.2.3
ГОСТ 24796—87	1.4, 2.1.8, 4.1.1, 4.2.2, 4.2.9
ГОСТ 24838—87	1.8
ГОСТ 25874—83	2.1.10
ГОСТ 26794—85	1.10
ГОСТ 27418—87	Вводная часть
ГОСТ 28279—89	4.1.1.