

**ВТУЛКИ ЗАЖИМНЫЕ С БУРТИКОМ
И КОНЦЕНТРИЧНО РАСПОЛОЖЕННЫМ
ЦИЛИНДРИЧЕСКИМ ОТВЕРСТИЕМ
К ТОКАРНО-РЕВОЛЬВЕРНЫМ СТАНКАМ**

**ГОСТ
17184—71***

Конструкция и размеры

Turret lathe collets with rib and concentrically
positioned cylindrical hole.
Design and dimensions

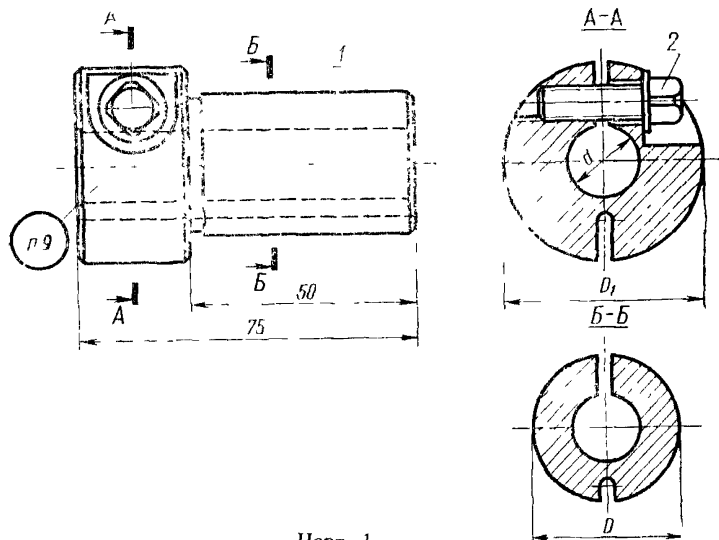
Взамен
МН 1013—60

Постановлением Государственного комитета стандартов Совета Министров СССР
от 10 сентября 1971 г. № 1572 срок введения установлен
Проверен в 1981 г. с 01.01 1973 г.

Несоблюдение стандарта преследуется по закону

Настоящий стандарт соответствует рекомендации СЭВ по стандартизации РС 2308—69.

1. Конструкция и размеры втулок должны соответствовать указанным на черт. 1 и в табл. 1.



Черт. 1

Издание официальное

Перепечатка воспрещена



* Переиздание декабрь 1981 г. с Изменением № 1,
утвержденным в марте 1981 г. (ИУС № 5—1981 г.)

Таблица 1

Размеры в мм

Обозначение втулок	Применяе- мость	D	d	D ₁	Масса, кг≈	Обозначение деталей	
						Дет. 1. Корпус (1 шт.)	Дет. 2. Винт по ГОСТ 1488—75 (1 шт.)
6117-0821		30	(15)	45	0,43	6117-0821/001	M8×25.58.05
6117-0822			16		0,42	6117-0822/001	
6117-0823		32	(15)	55	0,46	6117-0823/001	
6117-0824			16		0,45	6117-0824/001	
6117-0825		38*	20	65	0,66	6117-0825/001	M10×30.58.05
6117-0826		40			0,71	6117-0826/001	
6117-0827		50	30	0,93	6117-0827/001		
6117-0828			32	0,88	6117-0828/001		

* Для оснащения станков, выпущенных до 1 января 1972 г.

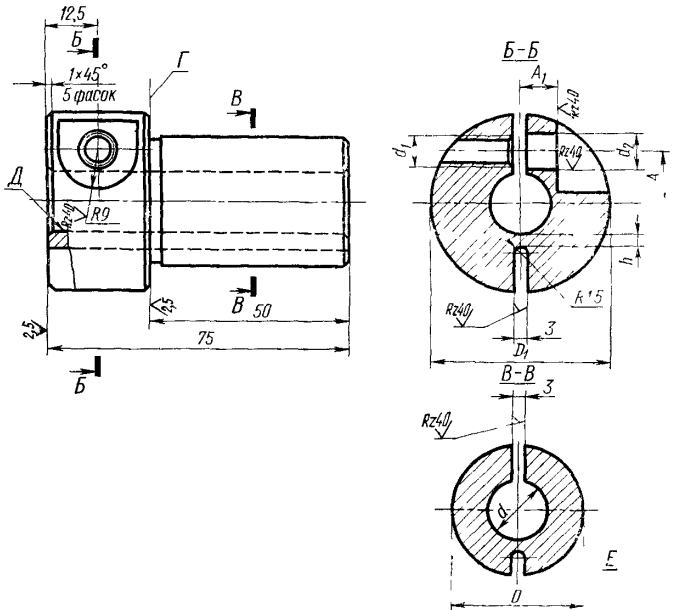
Примечание. Размеры, заключенные в скобки, по возможности не применять.

Пример условного обозначения втулки диаметрами $D=30$ мм, $d=16$ мм:

Втулка 6117-0822 ГОСТ 17184—71

(Измененная редакция, Изм. № 1).

2. Конструкция и размеры корпусов должны соответствовать указанным на черт. 2 и в табл. 2.



Черт. 2

Таблица 2

Размеры в мм

Обозначение корпусов	D	d	D_1	A	A_1	d_1	d_2	h	Масса, кг ≈
6117-0821/001	30	(15)	45	13	10	M8	9	4	0,41
6117-0822/001		16							0,40
6117-0823/001	32	(15)	56	17	12	M10	11	5	0,44
6117-0824/001		16							0,43
6117-0825/001	38	20	65	22	14	M10	11	5	0,63
6117-0826/001	40								30
6117-0827/001	50	30	65	22	14	M10	11	5	0,90
6117-0828/001		32							0,85

(Измененная редакция, Изм. № 1).

3. Материал — сталь марки У7 по ГОСТ 1435—74.
 4. Покрытие — Хим. Окс. прм. по ГОСТ 9.073—77, кроме поверхностей Г, Д, Е.
 5. Резьба — по ГОСТ 24705—81.
Допуски на резьбу — 7Н степени точности по ГОСТ 16093—81.
 6. Фаска под резьбу — по ГОСТ 10549—80.
 7. Канавка для выхода шлифовального круга — по ГОСТ 8820—69.
 8. Остальные технические требования — по ГОСТ 17166—71.
 9. Маркировать: обозначение втулки и товарный знак предприятия-изготовителя.
-