

**БЛОКИ КАЛИБРОВОЧНЫХ ШТАМПОВ
С ЗАДНИМ РАСПОЛОЖЕНИЕМ
НАПРАВЛЯЮЩИХ КОЛОНОК****Конструкция и размеры**Die blocks of sizing dies with rear location of guide posts.
Construction and dimensions

ОКП 39 6323

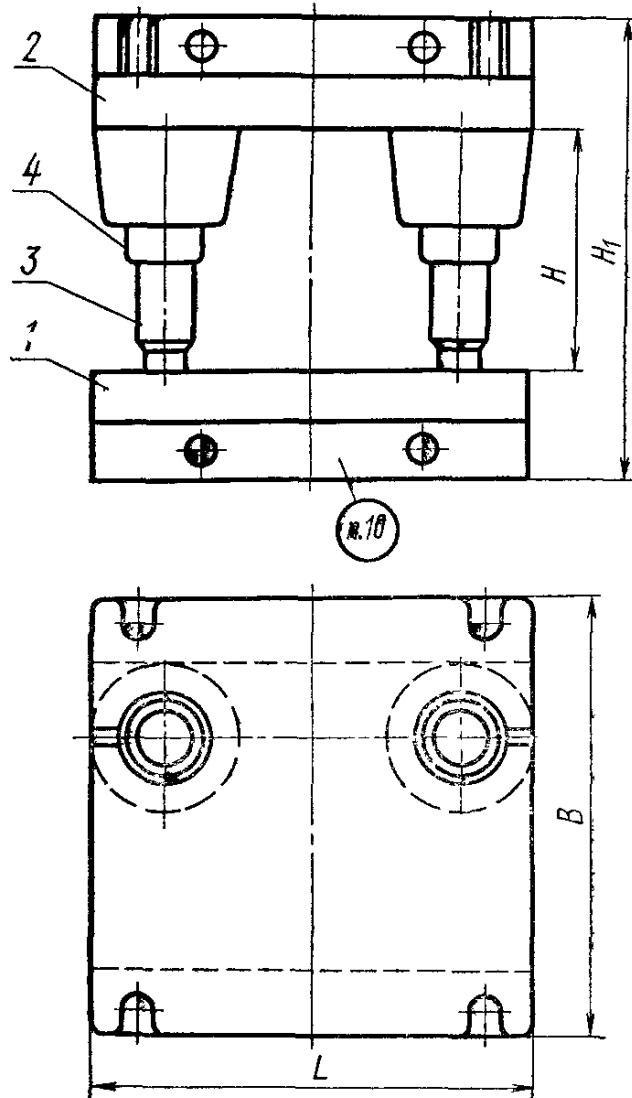
**ГОСТ
16377-70**

Дата введения

01.01.72**Несоблюдение стандарта преследуется по закону**

1. Настоящий стандарт распространяется на блоки штампов с задним расположением направляющих колонок, предназначенных для калибровки на чеканочных прессах по ГОСТ 5384—84.

2. Конструкция и размеры блоков должны соответствовать указанным на черт. 1 и в табл. 1 и 2.



Черт. 1

Размеры в мм

Таблица 1

Обозначения блоков	При- меняе- мость	Усилие пресса, кН (тс)	$L=B$	H		H_1		Масса, кг. не более
				наим.	наиб.	наим.	наиб.	
				при нижнем положении ползуна пресса				
1003-0411		4000 (400)	320	200	215	360	375	128,5
1003-0412		6300 (630)	400	165	180	365	380	264,0
1003-0413		10000 (1000)	500			415	430	449,5
1003-0414		16000 (1600)	630	210	230	490	510	799,0

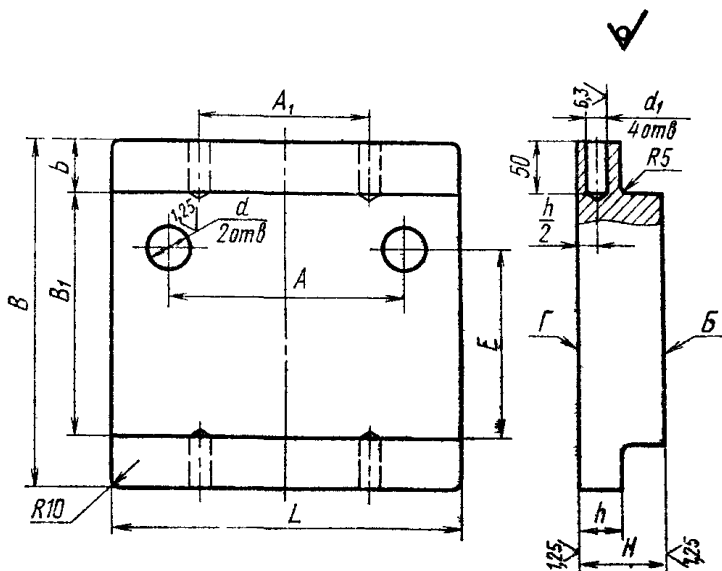
Таблица 2

Обозначения блоков	Дет. 1. Плита нижняя	Дет. 2. Плита верхняя	Дет. 3. Колонка ГОСТ 13119—81	Дет. 4. Втулка ГОСТ 13121—83
	Количество			
	1	1	2	2
Обозначения деталей				
1003-0411	1003-0411/001	1003-0411/002	1030-5564-20-6	1032-3131-20-6
1003-0412	1003-0412/001	1003-0412/002	1030-5626-20-6	1032-3163-20-6
1003-0413	1003-0413/001	1003-0413/002		
1003-0414	1003-0414/001	1003-0414/002	1030-5726-20-6	1032-3218-20-6

Пример условного обозначения блока $L=400$ мм, с плитами из стали марки 45Л по ГОСТ 977—75:

Блок 1003-0412—45Л ГОСТ 16377—70

3. Конструкция и размеры нижних плит должны соответствовать указанным на черт. 2 и в табл. 3.



Черт. 2

Таблица 3

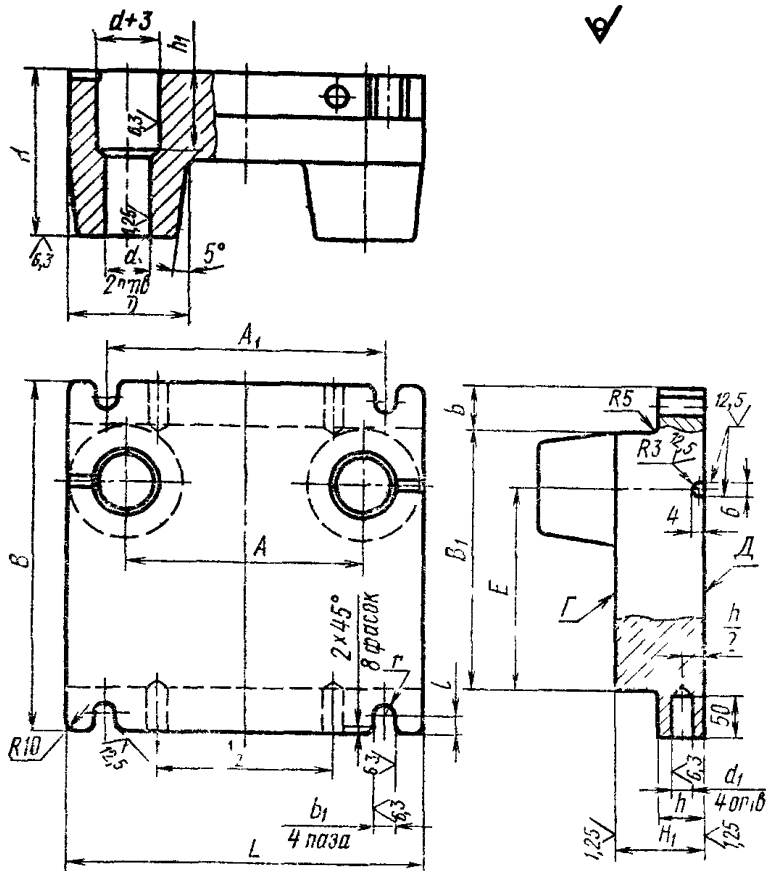
Размеры в мм

Обозначения нижних плит	L=B	B ₁	H	Непараллельность поверхности Б относительно поверхности Г		d H7	A	A ₁	E	b	h	d ₁	Масса, кг, не более
				на длине L	на ширине B ₁								
1003-0411/001	320	220	80	0,025	0,025	45	200	150	160	50	50	22	55,0
1003-0412/001	400	300	100	0,040		50	270	200	235	60	60	25	118,0
1003-0413/001	500	380	125		0,040	63	370	250	315				376,0
1003-0414/001	630	500	140	0,040	63	460	500	415	65	60	25	376,0	

Пример условного обозначения нижней плиты L=400 мм, из стали марки 45Л по ГОСТ 977—75:

Плита 1003-0412/001—45Л ГОСТ 16377—70

4. Конструкция и размеры верхних плит должны соответствовать указанным на черт. 3 и в табл. 4.



Черт. 3

Таблица 4
Размеры в мм

Обозначения верхних плит	L=B	B ₁	H	H ₁	Непараллельность поверхности Г относительно поверхности Д		d H7	A	A ₁	A ₂	D	b	b ₁	l	r	h	h ₁	d ₁	Масса, кг, не более	
					на длину L	на ширине B ₁														
1003-0411/002	320	220	160	80	0,025	0,025	60	200	250	150	160	120	50	26	22	13	50	80	22	62,5
1003-0412/002	400	300	190	100		0,025	67	270	320	200	235	130					100			132,0
1003-0413/002	500	380	240	125	0,040			370	400	250	315		60	32	25	16	60	120	25	227,5
1003-0414/002	630	500		140		0,040	85	460	320	500	415	170	65							398,0

Пример условного обозначения плиты L=400 мм, из стали марки 45Л по ГОСТ 977—75:

Плита 1003-0412/002—45Л ГОСТ 16377—70

2—4. (Измененная редакция, Изм. № 1, 2).

5. Материал плит — сталь марки 45Л по ГОСТ 977—75. Допускается замена сталями других марок с механическими свойствами не ниже, чем у стали марки 45Л.

6. Твердость плит — HB 300 . . . 360.

7. По требованию заказчика допускается изготовление кованных плит.

8. Нормы точности блоков — по ГОСТ 13139—74.

9. Остальные технические требования — по ГОСТ 16380—70.

10. Маркировать: условное обозначение блока без наименования и товарный знак.

ИНФОРМАЦИОННЫЕ ДАННЫЕ

1. РАЗРАБОТАН И ВНЕСЕН Всесоюзным научно-исследовательским институтом по нормализации в машиностроении (ВНИИНМАШ)

ИСПОЛНИТЕЛИ

Г. А. Яновский (руководитель темы); Н. Н. Герасимов; М. А. Нестеров;
В. П. Курганов; К. Н. Воронцова

2. УТВЕРЖДЕН И ВВЕДЕН В ДЕЙСТВИЕ Постановлением Комитета стандартов, мер и измерительных приборов при Совете Министров СССР от 08.10.70 № 1463

3. Срок проверки — 1991 г. Периодичность проверки — 5 лет.

4. ВЗАМЕН МН 4558—63

5. ССЫЛОЧНЫЕ НОРМАТИВНО-ТЕХНИЧЕСКИЕ ДОКУМЕНТЫ

Обозначение НТД, на который дана ссылка	Номер пункта
ГОСТ 977—75	2; 3; 4; 5
ГОСТ 5384—84	1
ГОСТ 13119—81	2
ГОСТ 13121—83	2
ГОСТ 13139—74	8
ГОСТ 16380—70	9

6. ПЕРЕИЗДАНИЕ (февраль 1988 г.) с Изменениями № 1, 2, утвержденными в июле 1980 г., июле 1987 г. [ИУС 10—80, 12—87].