

**ДЕРЖАВКА СУППОРТНАЯ ДЛЯ РОЛИКОВОЙ  
ГОЛОВКИ НА УСИЛИЕ 4000 кгс**  
**Конструкция и размеры**

Support holder for a 4000 kg force  
rolling head. Construction and dimensions

**ГОСТ**  
**16341-70\***

**Взамен**  
**МН 5838-65**

---

Постановлением Комитета стандартов, мер и измерительных приборов при Совете Министров СССР от 28 августа 1970 г. № 1351 срок введения установлен с 01.07 1971 г.

Несоблюдение стандарта преследуется по закону

#### **1. КОНСТРУКЦИЯ И РАЗМЕРЫ СУППОРТНОЙ ДЕРЖАВКИ**

1.1. Конструкция и размеры суппортной державки должны соответствовать указанным на черт. 1 и в табл. 1.

---

**Издание официальное**

**Перепечатка воспрещена**

*\* Переиздание (июнь 1982 г.) с Изменением № 1,  
утвержденным в декабре 1981 г.; Пост. № 5179,  
от 01.12 1981 г. (ИУС 2-82)*

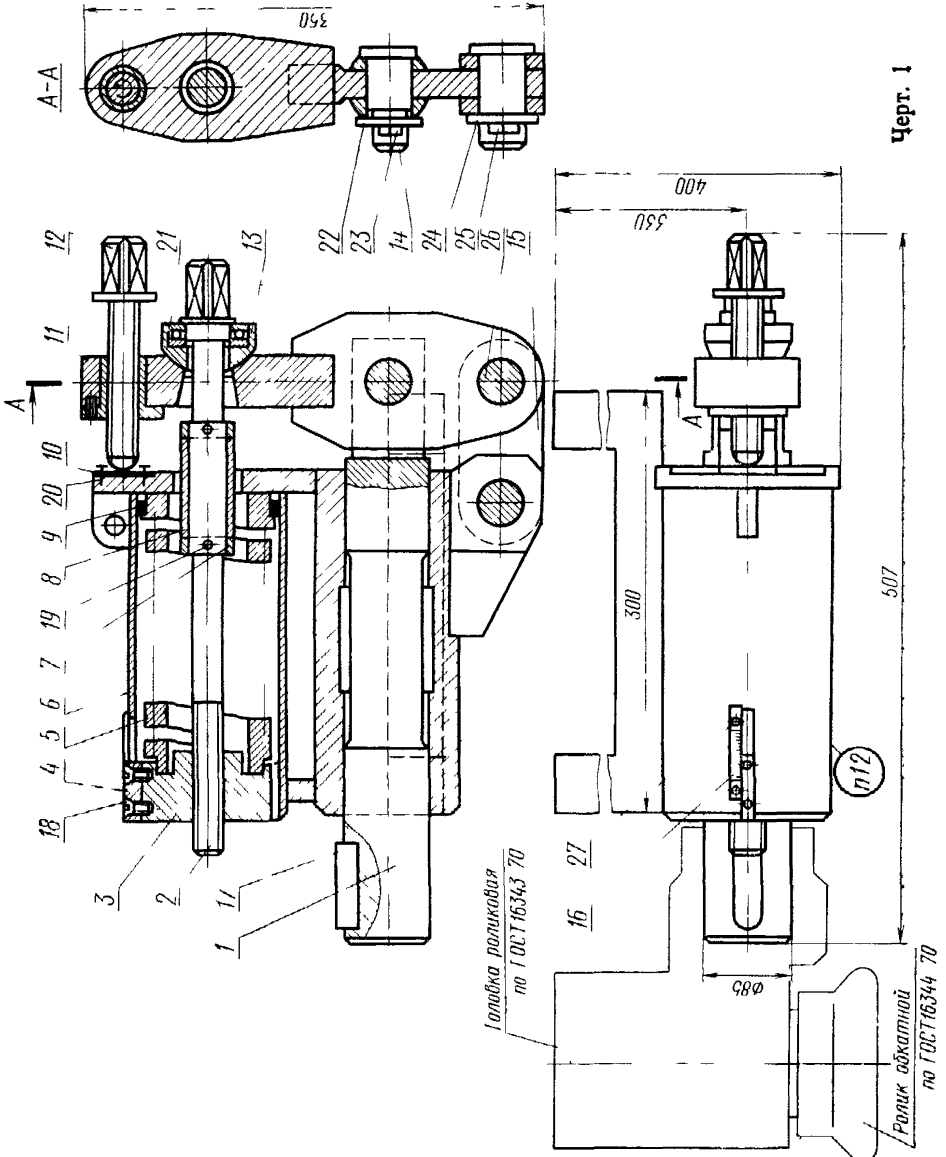


Таблица 1

		Дет. 1. Шток	Дет. 2. Винт	Дет. 3. Гайка	Дет. 4. Указатель	Дет. 5. Пружина
Обозначения державок		Количество				
	1	1	1	1	1	1
1417-0136		1417-0136/001	1417-0136/002	1417-0136/003	1417-0136/004	1417-0136/005
Обозначения деталей						
<i>Продолжение табл. 1</i>						
		Дет. 6. Корпус (изделие)	Дет. 7. Кольцо	Дет. 8. Втулка	Дет. 9. Кольцо	Дет. 10. Планка
Обозначения державок		Количество				
	1	2	1	1	1	1
1417-0136		1417-0136/010	1417-0136/006	1417-0136/007	1417-0136/008	1417-0136/009
Обозначения деталей						
<i>Продолжение табл. 1</i>						
		Дет. 11. Рычаг (изделия)	Дет. 12. Винт	Дет. 13. Опора	Дет. 14. Валик	Дет. 15. Серьга
Обозначения державок		Количество				
	1	1	1	1	1	1
1417-0136		1417-0136/020	1417-0136/011	1417-0136/012	1417-0136/013	1417-0136/014
Обозначения деталей						

Продолжение табл. 1

Обозначения державок	Дет. 16. Шкала	Дет. 17. Плюска ГОСТ 23360—78	Дет. 18. Винт ГОСТ 17475—80	Дет. 19. Шплинт ГОСТ 397—79	Дет. 20. Винт ГОСТ 17475—80	Дет. 21. Подшипник ГОСТ 6874—75
	Количество					
	1	1	2	2	4	1
Обозначения деталей						
1417-0136	1417-0136/015	22×14×63	M6×16.66.05	5×60.05	M6×10.66.05	8107

Продолжение табл. 1

Обозначения державок	Дет. 22. Шайба ГОСТ 11371—78	Дет. 23. Шплинт ГОСТ 397—79	Дет. 24. Шайба ГОСТ 11371—78	Дет. 25. Шплинт ГОСТ 397—79	Дет. 26. Ось ГОСТ 9650—71	Дет. 27. Винт ГОСТ 17473—80
	Количество					
	1	1	2	2	2	2
Обозначения деталей						
1417-0136	24.01.05	5×40.05	30.01.05	6,3×50.05	1-22-33d11× ×60-45.20. 4,0.5.42OKC	M5×8.66.05

Условное обозначение державки:

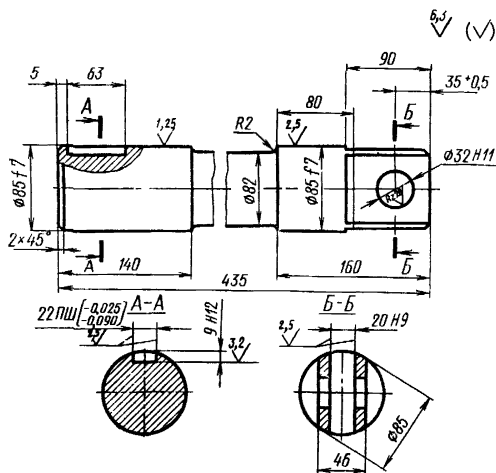
*Державка 1417-0136 ГОСТ 16341—70*

(Измененная редакция, Изм. № 1).

1.2. Маркировать: обозначение державки и товарный знак предприятия-изготовителя.  
1.3. Технические требования — по ГОСТ 16345—70.

## 2. КОНСТРУКЦИЯ И РАЗМЕРЫ ШТОКА (деталь 1)

2.1. Конструкция и размеры штока должны соответствовать указанным на черт. 2.



Масса — 16,6 кг

Черт. 2

Условное обозначение штока:

*Шток 1417-0136/001 ГОСТ 16341—70*

(Измененная редакция, Изм. № 1).

2.2. Материал — сталь марки 45 по ГОСТ 1050—74.

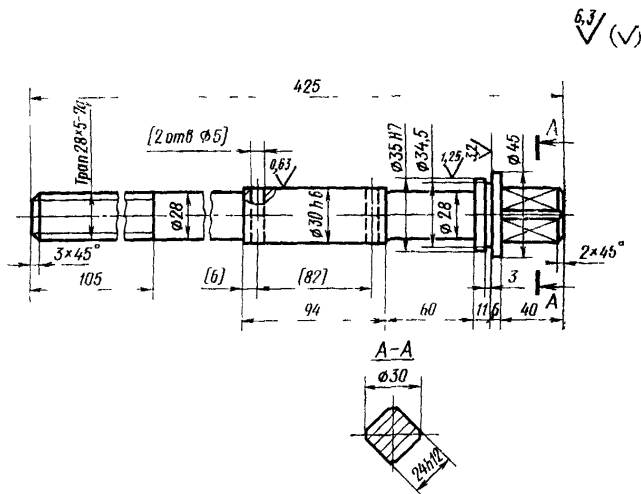
2.3. Твердость — HRC 30 . . . 35.

2.4. Обозначение покрытия: Хим. Окс. м. по ГОСТ 9.073—77.

2.5. Остальные технические требования — по ГОСТ 16345—70.

## 3. КОНСТРУКЦИЯ И РАЗМЕРЫ ВИНТА (деталь 2)

3.1. Конструкция и размеры винта должны соответствовать указанным на черт. 3.



Масса — 2,2 кг

Черт. 3

Условное обозначение винта:

Винт 1417-0136/002 ГОСТ 16341—70

(Измененная редакция, Изм. № 1).

3.2. Материал — сталь марки 45 по ГОСТ 1050—74.

3.3. Твердость — HRC 30 . . . 35.

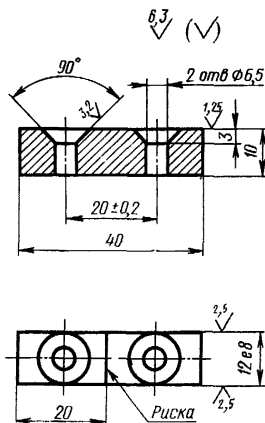
3.4. Обозначение покрытия: Хим. Окс. м. по ГОСТ 9.073—77.

3.5. Остальные технические требования — по ГОСТ 16345—70.



## 5. КОНСТРУКЦИЯ И РАЗМЕРЫ УКАЗАТЕЛЯ (деталь 1)

5.1. Конструкция и размеры указателя должны соответствовать указанным на черт. 5.



Масса — 0,035 кг

Черт. 5

Условное обозначение указателя:

*Указатель 1417-0136/004 ГОСТ 16341—70*

(Измененная редакция, Изм. № 1).

5.2. Материал — сталь марки Ст3 по ГОСТ 380—71.

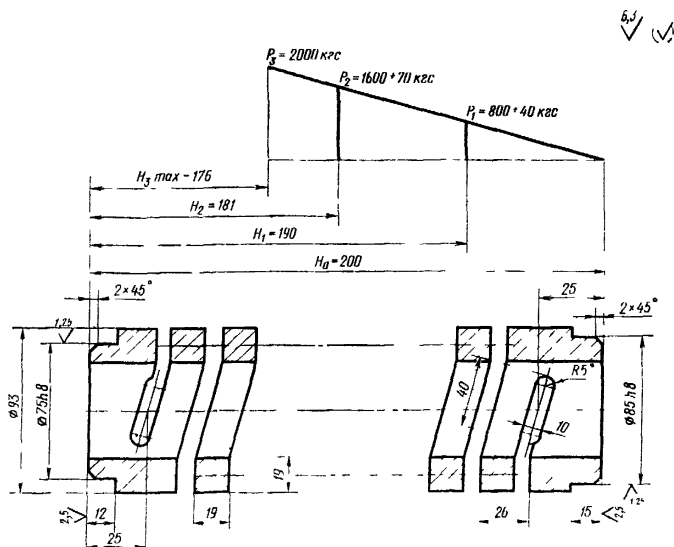
5.3. Риска глубиной и шириной 0,5 мм. Рисуку залить красным лаком.

5.4. Остальные технические требования — по ГОСТ 16345—70.



## 6. КОНСТРУКЦИЯ И РАЗМЕРЫ ПРУЖИНЫ (деталь 5)

6.1. Конструкция и размеры пружины должны соответствовать указанным на черт. 6 .



Масса — 5,7 кг

\* Размер для справок.

Черт. 6

Условное обозначение пружины:

*Пружина 1417—0136/005 ГОСТ 16341—70*

(Измененная редакция, Изм. № 1).

6.2. Материал — сталь марки 60С2А по ГОСТ 14959—79.

6.3. Твердость — НРС 42 . . . 46.

6.4. Число рабочих витков — 6.

6.5. Направление витков пружины — правое.

6.6. Остальные технические требования — по ГОСТ 16345—70.

## 7. КОНСТРУКЦИЯ И РАЗМЕРЫ КОРПУСА (изделие, деталь 6)

7.1. Конструкция и размеры корпуса должны соответствовать указанным на черт. 7 и в табл. 2.



Таблица 2

Обозначение корпуса	Дет. 1. Труба	Дет. 2. Ушко	Дет. 3. Фланец	Дет. 4. Ребро
	Количество			
	1	1	1	1
	Обозначения деталей			
1417-0136/010	1417-0136/016	1417-0136/017	1417-0136/018	1417-0136/019

*Продолжение табл. 2*

Обозначение корпуса	Дет. 5. Ребро	Дет. 6. Труба	Дет. 7. Ушко	Дет. 8. Скоба
	Количество			
	1	1	1	1
	Обозначения деталей			
1417-0136/010	1417-0136/021	1417-0136/022	1417-0136/023	1417-0136/024

Условное обозначение корпуса:

*Корпус 1417-0136/010 ГОСТ 16341—70***(Измененная редакция, Изм. № 1).**

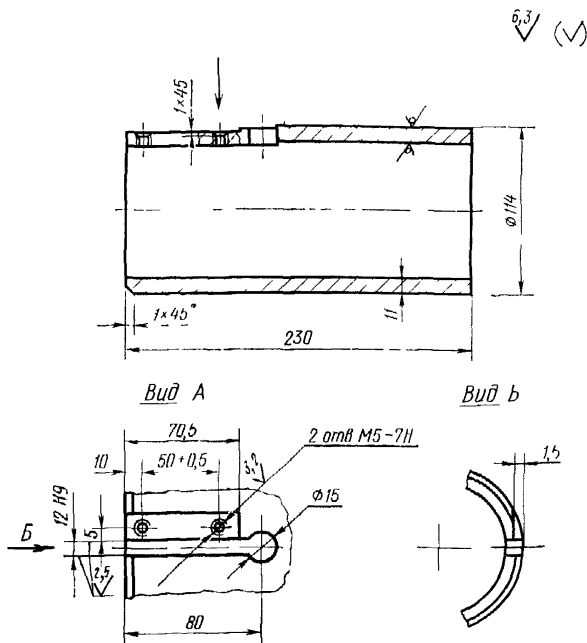
7.2. После сварки корпус отжечь.

7.3. Обозначение покрытия: Хим. Окс. м. по ГОСТ 9.073—77.

7.4. Остальные технические требования — по ГОСТ 16345—70.

## 8. КОНСТРУКЦИЯ И РАЗМЕРЫ ТРУБЫ (деталь 1)

8.1. Конструкция и размеры трубы должны соответствовать указанным на черт. 8.



Масса — 6,47 кг

Черт. 8

Условное обозначение трубы:

Труба 1417-0136/016 ГОСТ 16341—70

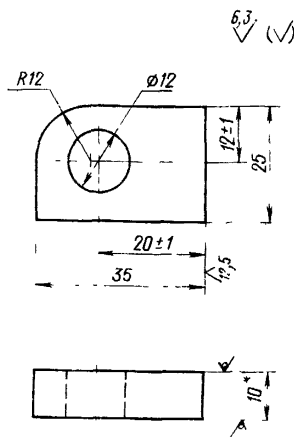
(Измененная редакция, Изм. № 1).

8.2. Материал — сталь марки Ст3 по ГОСТ 380—71; заготовка — труба по ГОСТ 8732—78.

8.3. Остальные технические требования — по ГОСТ 16345—70.

## 9. КОНСТРУКЦИЯ И РАЗМЕРЫ УШКА (деталь 2)

9.1. Конструкция и размеры ушка должны соответствовать указанным на черт. 9.



Масса — 0,067 кг

Черт. 9

\* Размер для справок.

Условное обозначение ушка:

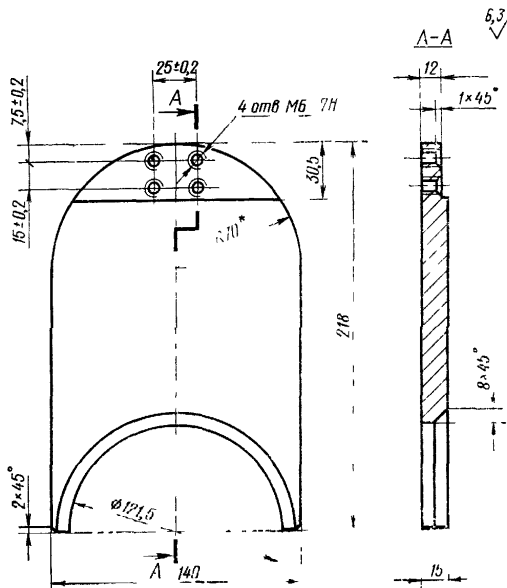
*Ушко 1417-0136/017 ГОСТ 16341—70*

9.2. Материал — лист  $\frac{10 \text{ ГОСТ } 19903-74}{\text{Ст3 ГОСТ } 14637-79}$

9.3. Остальные технические требования — по ГОСТ 16345—70

## 10. КОНСТРУКЦИЯ И РАЗМЕРЫ ФЛАНЦА (деталь 3)

10.1. Конструкция и размеры фланца должны соответствовать указанным на черт. 10.



Масса — 2,4 кг

\* Размер для справок.

Черт. 10

Условное обозначение фланца:

Фланец 1417-0136/018 ГОСТ 16341—70

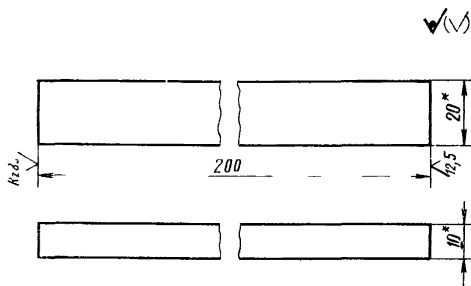
(Измененная редакция, Изм. № 1).

10.2. Материал — сталь марки Ст3 по ГОСТ 380—71.

10.3. Остальные технические требования — по ГОСТ 16345—70.

## 11. КОНСТРУКЦИЯ И РАЗМЕРЫ РЕБРА (деталь 4)

11.1. Конструкция и размеры ребра должны соответствовать указанным на черт. 11,



Масса — 0,312 кг

\* Размер для справок.

Черт. 11

Условное обозначение ребра:

*Ребро 1417-0136/019 ГОСТ 16341—70*

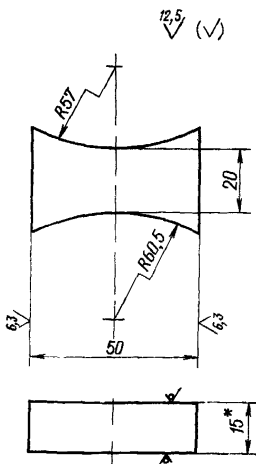
(Измененная редакция, Изм. № 1).

11.2. Материал — полоса  $\frac{10 \times 20 \text{ ГОСТ } 103-76}{\text{Ст3 ГОСТ } 535-79}$

11.3. Остальные технические требования — по ГОСТ 16345—70.

## 12. КОНСТРУКЦИЯ И РАЗМЕРЫ РЕБРА (деталь 5)

12.1. Конструкция и размеры ребра должны соответствовать указанным на черт. 12.



Масса — 0,138 кг

\* Размер для справок.

Черт. 12

Условное обозначение ребра:

Ребро 1417-0136/021 ГОСТ 16341—70

(Измененная редакция, Изм. № 1).

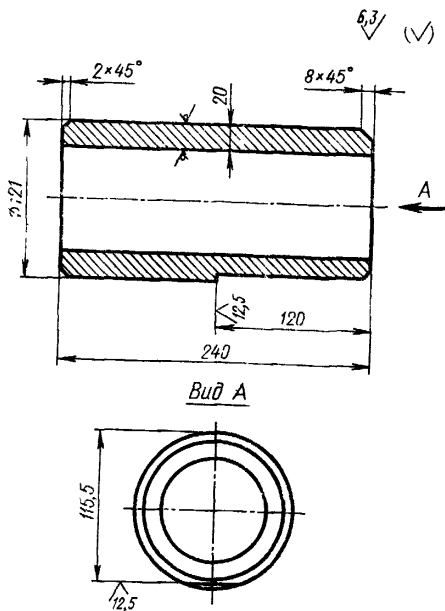
12.2. Материал — лист 15 ГОСТ 19903—74  
Ст3 ГОСТ 14637—79

12.3. Остальные технические требования — по ГОСТ 16345—70.



## 13. КОНСТРУКЦИЯ И РАЗМЕРЫ ТРУБЫ (деталь б)

13.1. Конструкция и размеры трубы должны соответствовать указанным на черт. 13.



Масса — 10,76 кг

Черт. 13

Условное обозначение трубы:

Труба 1417-0136/022 ГОСТ 16341—70

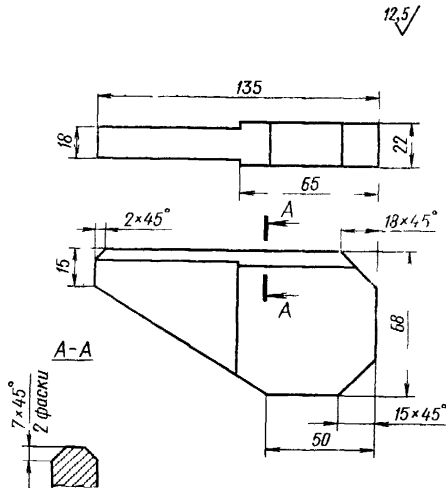
(Измененная редакция, Изм. № 1).

13.2. Материал — сталь марки Ст3 по ГОСТ 380—71. Заготовка — труба по ГОСТ 8732—78.

13.3. Остальные технические требования — по ГОСТ 16345—70

## 14. КОНСТРУКЦИЯ И РАЗМЕРЫ УШКА [деталь 7]

14 1. Конструкция и размеры ушка должны соответствовать указанным на черт. 14.



Масса — 1,030 кг

Черт 14

Условное обозначение ушка:

Ушко 1417-0136/023 ГОСТ 16341—70

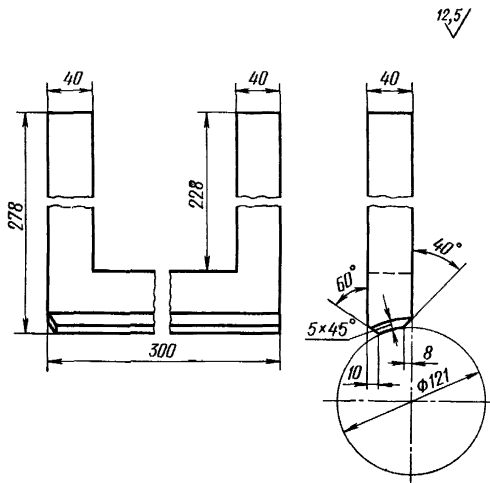
(Измененная редакция, Изм. № 1).

14 2. Материал — сталь марки Ст3 по ГОСТ 380—71.

14 3. Остальные технические требования — по ГОСТ 16345—70.

15. КОНСТРУКЦИЯ И РАЗМЕРЫ СКОБЫ (деталь 8)

15.1. Конструкция и размеры скобы должны соответствовать указанным на черт. 15.



Масса — 11,4 кг

Черт. 15

Условное обозначение скобы:

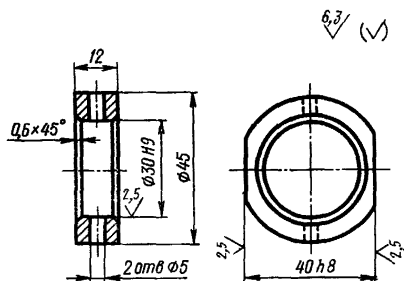
*Скоба 1417-0136/024 ГОСТ 16341—70*

15.2. Материал — сталь марки Ст3 по ГОСТ 380—71.

15.3. Остальные технические требования — по ГОСТ 16345—70.

## 16. КОНСТРУКЦИЯ И РАЗМЕРЫ КОЛЬЦА [деталь 7]

16.1. Конструкция и размеры кольца должны соответствовать указанным на черт. 16.



Масса — 0,08 кг

Черт. 16

Условное обозначение кольца:

*Кольцо 1417-0136/006 ГОСТ 16341—70*

(Измененная редакция, Изм. № 1).

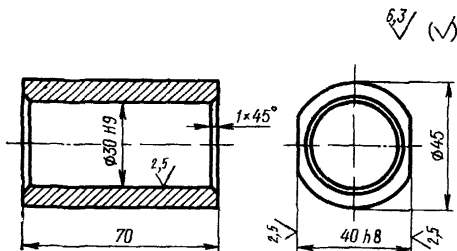
16.2. Материал — сталь марки Ст3 по ГОСТ 380—71.

16.3. Обозначение покрытия: Хим. Окс. м. по ГОСТ 9.073—77.

16.4. Остальные технические требования по ГОСТ 16345—70.

**17. КОНСТРУКЦИЯ И РАЗМЕРЫ ВТУЛКИ [деталь 8]**

17.1. Конструкция и размеры втулки должны соответствовать указанным на черт. 17.



Масса — 0,44 кг

Черт. 17

Условное обозначение втулки:

*Втулка 1417-0136/007 ГОСТ 16341—70*

(Измененная редакция, Изм. № 1).

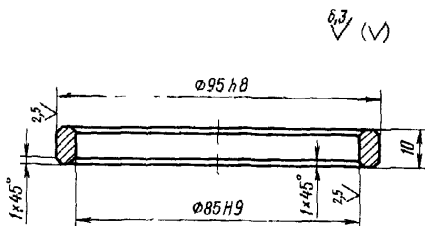
17.2. Материал — сталь марки Ст3 по ГОСТ 380—71.

17.3. Обозначение покрытия: Хим. Окс. м. по ГОСТ 9.073—77.

17.4. Остальные технические требования — по ГОСТ 16345—70.

**18. КОНСТРУКЦИЯ И РАЗМЕРЫ КОЛЬЦА [деталь 9]**

18.1. Конструкция и размеры кольца должны соответствовать указанным на черт. 18.



Масса — 0,111 кг

Черт. 18

Условное обозначение кольца:

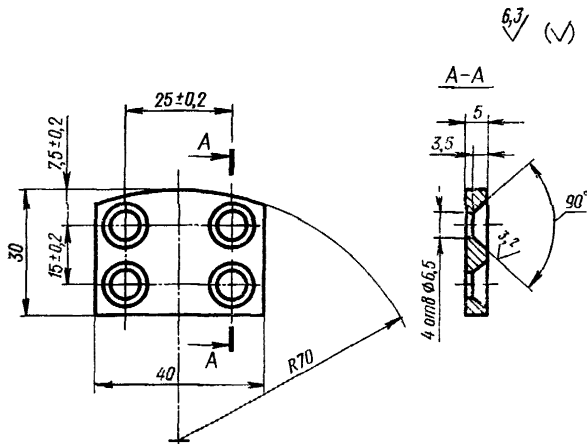
*Кольцо 1417-0136/008 ГОСТ 16341—70*

(Измененная редакция, Изм. № 1).

- 18.2. Материал — сталь марки Ст3 по ГОСТ 380—71.  
 18.3. Обозначение покрытия: Хим. Окс. м. по ГОСТ 9.073—77.  
 18.4. Остальные технические требования — по ГОСТ 16345—70.

### 19. КОНСТРУКЦИЯ И РАЗМЕРЫ ПЛАНКИ (деталь 10)

19.1. Конструкция и размеры планки должны соответствовать указанным на черт. 19.



Масса — 0,08 кг

Черт. 19

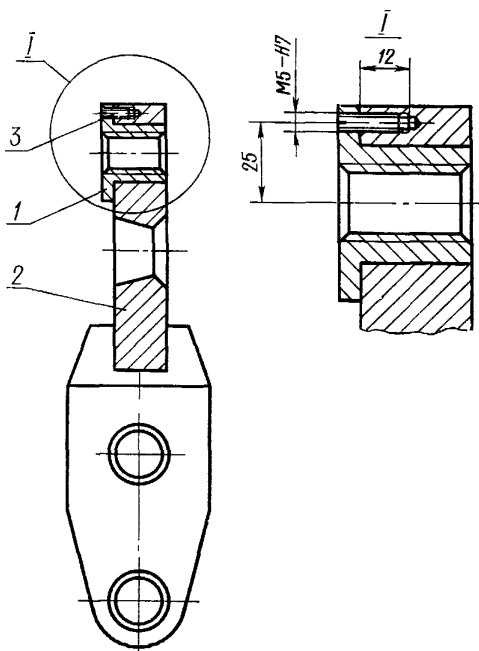
Условное обозначение планки:

*Планка 1417-0136/009 ГОСТ 16341—70*

- 19.2. Материал — сталь марки 45 по ГОСТ 1050—74.  
 19.3. Твердость HRC 35 . . . 40.  
 19.4. Остальные технические требования — по ГОСТ 16345—70.

## 20. КОНСТРУКЦИЯ И РАЗМЕРЫ РЫЧАГА (изделие, деталь 11)

20.1. Конструкция и размеры рычага должны соответствовать указанным на черт. 20 и в табл. 3.



Черт. 20

Таблица 3

Обозначение рычага в сборе	Дет. 1. Втулка	Дет. 2. Рычаг (изделие)	Дет. 3. Винт ГОСТ 1477—75
	Количество		
	1	1	1
Обозначения изделия, деталей			
1417-0136/020	1417-0136/025	1417-0136/030	M5×16.66.05

Условное обозначение рычага:

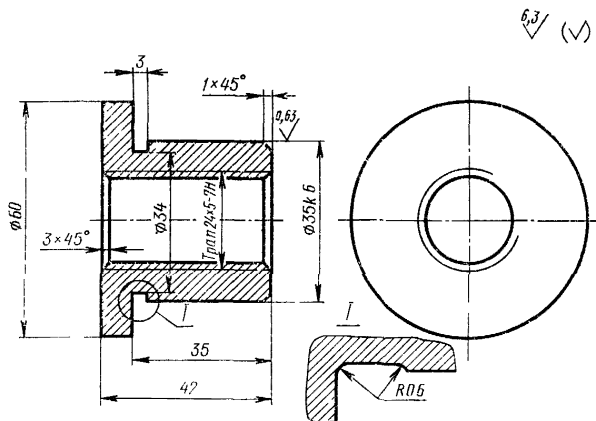
Рычаг 1417-0136/020 ГОСТ 16341—70

(Измененная редакция, Изм. № 1).

20.2. Технические требования — по ГОСТ 16345—70.

## 21. КОНСТРУКЦИЯ И РАЗМЕРЫ ВТУЛКИ (деталь 1)

21.1. Конструкция и размеры втулки должны соответствовать указанным на черт. 21.



Масса — 0,35 кг

Черт. 21

Условное обозначение втулки:

*Втулка 1417-0136/025 ГОСТ 16341—70*

(Измененная редакция, Изм. № 1).

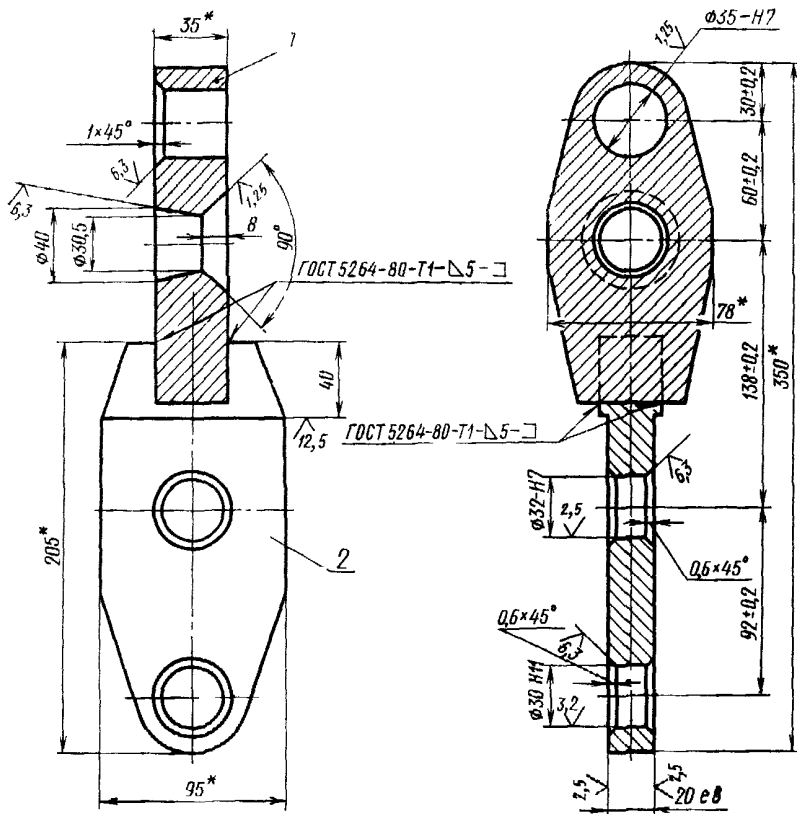
21.2. Материал — сталь марки 45 по ГОСТ 1050—74.

21.3. Остальные технические требования — по ГОСТ 16345—70.



22. КОНСТРУКЦИЯ И РАЗМЕРЫ РЫЧАГА (изделие, деталь 2)

22.1. Конструкция и размеры рычага должны соответствовать указанным на черт. 22 и в табл. 4.



\* Размер для справок.

Черт. 22

Таблица 4

Обозначение рычага	Дет. 1. Пластина	Дет. 2. Ребро
	Количество	
	1	1
	Обозначение деталей	
1417-0136/030	1417-0136/026	1417-0136/027

Условное обозначение рычага (изделия):

*Рычаг 1417-0136/030 ГОСТ 16341—70*

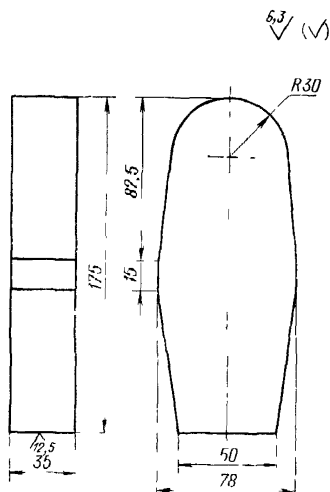
(Измененная редакция, Изм. № 1).

22.2. Обозначение покрытия: Хим. Окс. м. по ГОСТ 9.073—77.

22.3. Остальные технические требования — по ГОСТ 16345—70.

### 23. КОНСТРУКЦИЯ И РАЗМЕРЫ ПЛАСТИНЫ (деталь 1)

23.1. Конструкция и размеры пластины должны соответствовать указанным на черт. 23.



Масса -- 3,3 кг

Черт. 23

Условное обозначение пластины:

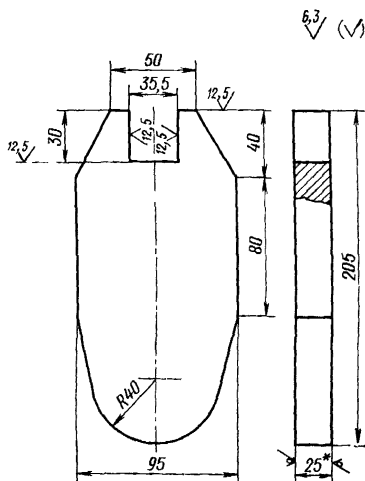
*Пластина 1417-0136/026 ГОСТ 16341—70*

23.2. Материал — сталь марки Ст3 по ГОСТ 380—71.

23.3. Остальные технические требования — по ГОСТ 16345—70.

## 24. КОНСТРУКЦИЯ И РАЗМЕРЫ РЕБРА [деталь 2]

24.1. Конструкция и размеры ребра должны соответствовать указанным на черт. 24.



Масса — 3,4 кг

\* Размер для справок.

Черт. 24

Условное обозначение ребра:

*Ребро 1417-0136/027 ГОСТ 16341—70*

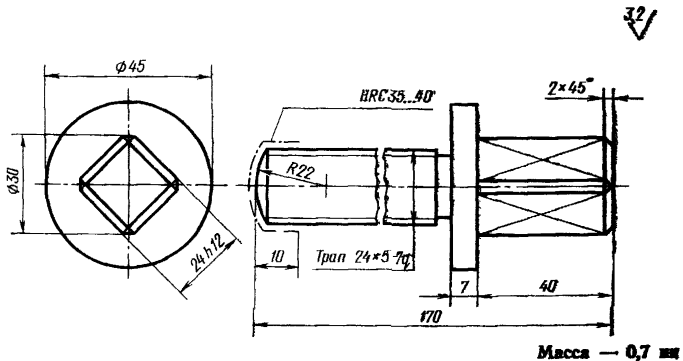
(Измененная редакция, Изм. № 1).

24.2. Материал — лист 25 ГОСТ 19903—74  
Ст3 ГОСТ 14637—79

24.3. Остальные технические требования — по ГОСТ 16345—70.

## 25. КОНСТРУКЦИЯ И РАЗМЕРЫ ВИНТА (деталь 12)

25.1. Конструкция и размеры винта должны соответствовать указанным на черт. 25.



Черт. 25

Условное обозначение винта:

*Винт 1417-0136/011 ГОСТ 16341—70*

(Измененная редакция, Изм. № 1).

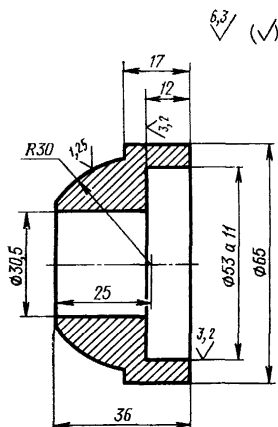
25.2. Материал — сталь марки 45 по ГОСТ 1050—74.

25.3. Обозначение покрытия: Хим. Окс. м. по ГОСТ 9.073—77.

25.4. Остальные технические требования — по ГОСТ 16345—70,

## 26. КОНСТРУКЦИЯ И РАЗМЕРЫ ОПОРЫ [деталь 13]

26.1. Конструкция и размеры опоры должны соответствовать указанным на черт. 26.



Масса — 0,45 кг

Черт. 26

Условное обозначение опоры:

*Опора 1417-0136/012 ГОСТ 16341—70*

(Измененная редакция, Изм. № 1).

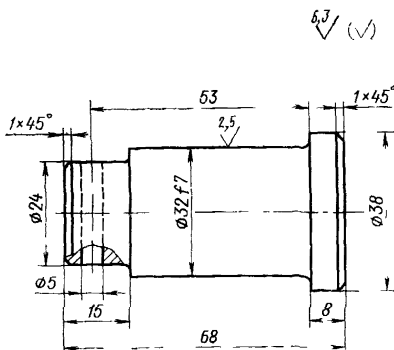
26.2. Материал — сталь марки Ст5 по ГОСТ 380—71.

26.3. Обозначение покрытия: Хим. Окс. м. по ГОСТ 9.073—77.

26.4. Остальные технические требования — по ГОСТ 16345—70.

**27. КОНСТРУКЦИЯ И РАЗМЕРЫ ВАЛИКА [деталь 14]**

27.1. Конструкция и размеры валика должны соответствовать указанным на черт. 27.



Масса — 0,38 кг

Черт. 27

Условное обозначение валика:

*Валик 1417-0136/013 ГОСТ 16341—70*

(Измененная редакция, Изм. № 1).

27.2. Материал — сталь марки 45 по ГОСТ 1050—74.

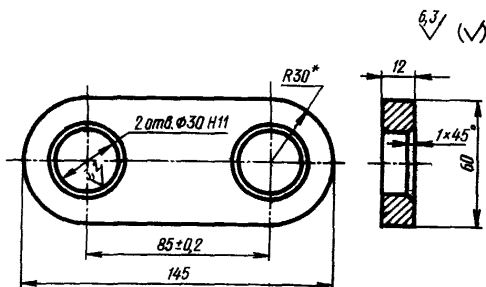
27.3. Твердость — HRC 35 . . . 40.

27.4. Обозначение покрытия: Хим. Окс. м. по ГОСТ 9.073—77.

27.5. Остальные технические требования — по ГОСТ 16345—70.

28. КОНСТРУКЦИЯ И РАЗМЕРЫ СЕРЬГИ [деталь 15]

28.1. Конструкция и размеры серьги должны соответствовать указанным на черт. 28.



Масса — 0,614 кг

\* Размер для справок.

Черт. 28

Условное обозначение серьги:

Серьга 1417-0136/014 ГОСТ 16341—70

(Измененная редакция, Изм. № 1).

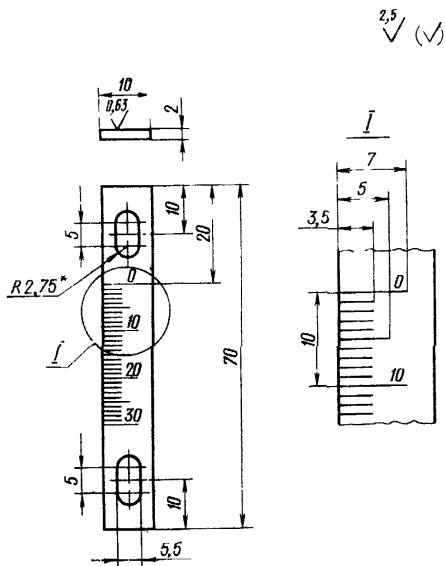
28.2. Материал — сталь марки Ст3 по ГОСТ 380—71.

28.3. Обозначение покрытия: Хим. Окс. м. по ГОСТ 9.073—77.

28.4. Остальные технические требования — по ГОСТ 16345—70.

## 29. КОНСТРУКЦИЯ И РАЗМЕРЫ ШКАЛЫ (деталь 16)

29.1. Конструкция и размеры шкалы должны соответствовать указанным на черт. 29.



Масса — 0,011 кг

\* Размер для справок

Черт. 29

Условное обозначение шкалы:

*Шкала 1417-0136/015 ГОСТ 16341—70*

29.2. Материал — сталь марки 12Х18Н9Т по ГОСТ 5632—72.

29.3. Ширина и глубина рисок — 0,2 мм; высота цифр — 3,5 мм; риски и цифры залить черным лаком.

29.4. Остальные технические требования — по ГОСТ 16345—70.

30. Краткие сведения по применению однорезиновых универсальных приспособлений для упрочняющей обкатки деталей приведены в справочном приложении к ГОСТ 16345—70.