

Формы металлические (нокили)

## ФИКСАТОРЫ МЕТАЛЛИЧЕСКИХ СТЕРЖНЕЙ

Конструкция и размеры

Chill moulds. Fixators of metal cores.  
Construction and dimensions

ГОСТ  
16249-70\*

Взамен  
МН 763-60  
0402-0101

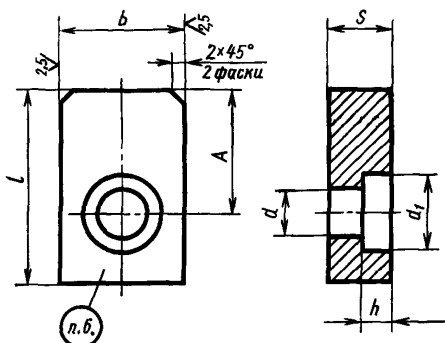
Постановлением Комитета стандартов, мер и измерительных приборов при Совете Министров СССР от 29 июля 1970 г. № 1163 срок введения установлен с 01.01. 1972 г.

Проверен в 1980 г.

Несоблюдение стандарта преследуется по закону

1. Настоящий стандарт распространяется на фиксаторы металлических стержней, применяемые в металлических формах.
2. Конструкция и размеры фиксаторов должны соответствовать указанным на чертеже и в таблице.

БЗ (✓)



Издание официальное

Перепечатка воспрещена

★

\* Переиздание май 1982 г. с Изменением № 1, утвержденным в октябре 1980 г. (ИУС 1-1981 г.)

3. Установка фиксаторов металлических стержней дана в приложении.

Размеры в мм

Обозначение фиксаторов	Применяемость	$l$	$b$ (пред. откл. по $h8$ )	$s$	$d$	$d_1$	$A$	$h$	Масса, кг
0402-0101		25	16	8	6,6	12	18	4	0,02
0402-0102		32	20	10	9,0	15	20	5	0,04
0402-0103		40	25	12	11,0	18	25	6	0,08
0402-0104		50	32	16	13,0	20	32	7	0,19

Пример условного обозначения фиксатора  $b=16$  мм:

*Фиксатор 0402-0101 ГОСТ 16249—70*

(Измененная редакция, Изм. № 1).

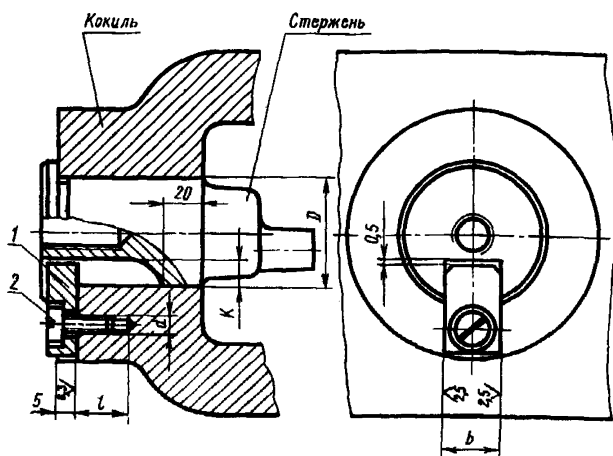
4. Материал: сталь марки 45 по ГОСТ 1050—74.

5. Неуказанные предельные отклонения размеров: отверстий —  $H 14$ , валов  $h 14$ , остальных —  $\pm \frac{IT14}{2}$ .

(Измененная редакция, Изм. № 1).

6. Маркировать: обозначение и товарный знак предприятия-изготовителя.

### УСТАНОВКА ФИКСАТОРОВ МЕТАЛЛИЧЕСКИХ СТЕРЖНЕЙ В МЕТАЛЛИЧЕСКИХ ФОРМАХ



1—фиксатор по ГОСТ 16249—70; 2—винт по ГОСТ 1491—80

мм

$D$	$K$	$b$ (пред. откл. по Н8/н8)	$d$	$l$
До 60	8	16	M6	16
Св. 60 до 100	10	20	M8	20
Св. 100 до 160	12	25	M10	25
Св. 160 до 250	16	32	M12	30

Неуказанные предельные отклонения размеров: отверстий —  $H 14$ , валов —  $h 14$ , остальных —  $\pm \frac{IT14}{2}$   
(Измененная редакция, Изм. № 1).