

Формы металлические (кокили)

РУЧКИ ВВЕРТНЫЕ

Конструкция и размеры

Chill moulds. Screwed handles.

Construction and dimensions

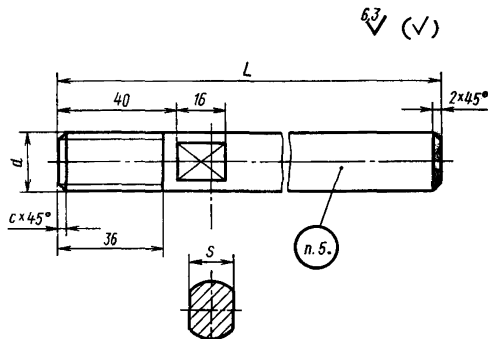
ГОСТ
16242-70*Взамен
МН 755-60
0298-0450

Постановлением Комитета стандартов, мер и измерительных приборов при Совете Министров СССР от 29 июля 1970 г. № 1163 срок введения установлен с 01.01 1972 г.

Проверен в 1980 г.

Несоблюдение стандарта преследуется по закону

1. Настоящий стандарт распространяется на свертные ручки, применяемые в вытряхных и створчатых металлических формах.
2. Конструкция и размеры свертных ручек должны соответствовать указанным на чертеже и в таблице.



Издание официальное

Перепечатка воспрещена

★

* Переиздание май 1982 г. с Изменением № 1, утвержденным в октябре 1980 г. (ИУС № 1-1981г.)

Размеры в мм

Обозначение ручки	Применяемость	L	d	s (пред. откл. по h12)	c	Масса, кг
0298-0451		160	M16	14	2,0	0,24
0298-0452		200	M20	17	2,5	0,48
0298-0453		250	M24	22		0,87
0298-0454			M30	27		1,37

Пример условного обозначения ввертной ручки $d=M16$ мм:

Ручка ввертная 0298-0451 ГОСТ 16242—70

(Измененная редакция, Изм. № 1).

3. Материал: сталь марки Ст3 по ГОСТ 380—71.

4. Неуказанные предельные отклонения размеров: отверстий — $H 14$, валов — $h 14$, остальных — $\pm \frac{IT15}{2}$.

(Измененная редакция, Изм. № 1).

5. Маркировать: обозначение и товарный знак предприятия-изготовителя.

6. Резьба — метрическая с углом профиля 60° . Поле допуска $8g$ — по ГОСТ 16093—81.

(Введен дополнительно, Изм. № 1).