

### ФРЕЗЫ КОНЦЕВЫЕ РАДИУСНЫЕ С КОНИЧЕСКИМ ХВОСТОВИКОМ ДЛЯ ОБРАБОТКИ ЛЕГКИХ СПЛАВОВ

#### Конструкция и размеры

End radius milling cutters with tapered shank  
for machining light alloys.  
Design and dimensions

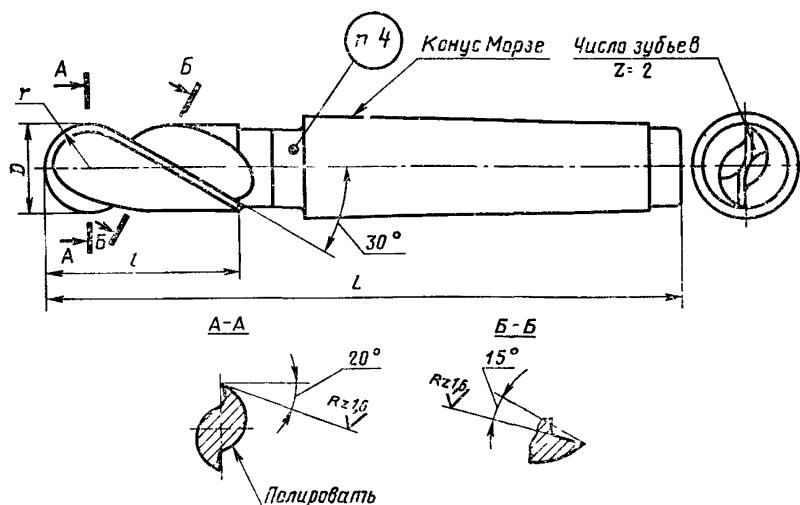
ГОСТ  
16231—81

ОКП 39182

Дата введения 01.01.83

1. Настоящий стандарт распространяется на концевые радиусные фрезы с коническим хвостовиком диаметром  $D$  от 12 до 50 мм для обработки легких сплавов.

2. Конструкция и размеры фрез должны соответствовать указанному на чертеже и в таблице.



## Размеры, мм

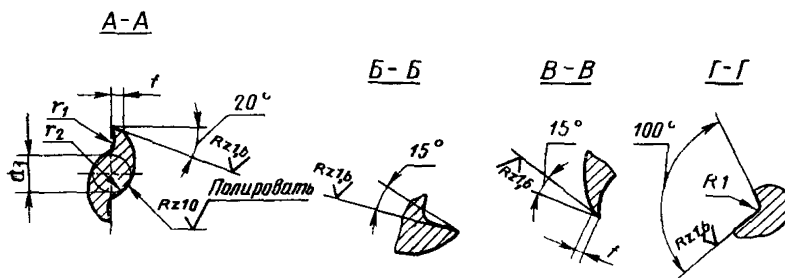
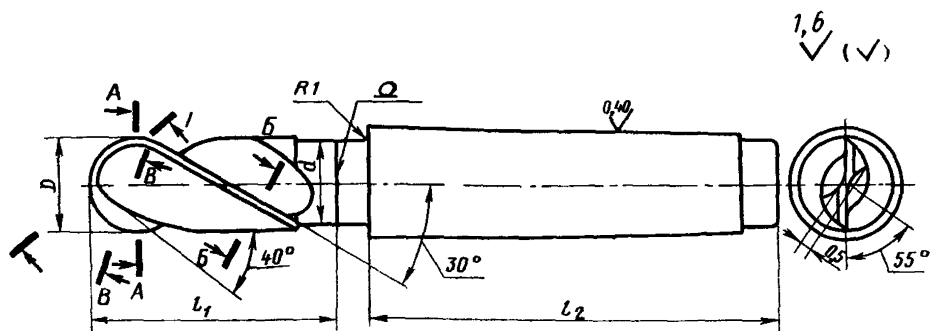
Обозначение фрез	Применяемость	$D$	$L$	$l$	$r$	Конус Морзе
2260-0101		12	103	26	6,0	2
2260-0102			125	56		
2260-0103		14	108	26	7,0	
2260-0104			135	53		
2260-0105		16	114	32	8,0	
2260-0106			145	63		
2260-0107		18	114	32	9,0	
2260-0108			145	63		
2260-0109		20	137	38	10,0	
2260-0110			174	75		
2260-0111		22	137	38	11,0	
2260-0112			174	75		
2260-0113		23	144	45	12,5	
2260-0114			159	90		
2260-0115		23	170	45	14,0	4
2260-0116			155	90		
2260-0117		32	173	53	16,0	
2260-0118			231	106		
2260-0119		36	178	53	18,0	
2260-0120			231	106		
2260-0121		40	188	63	20,0	
2260-0122			250	125		
2260-0123		50	200	75	25,0	
2260-0124			275	150		

Пример условного обозначения фрезы диаметром  $D=20$  мм, длиной  $l=75$  мм:

*Фреза 2260-0110 ГОСТ 16231—81*

3. Размеры конусов Морзе — по ГОСТ 25557—82. Допуски на размеры конусов Морзе степени точности АТ8 — по ГОСТ 2848—75.
4. Маркировать: обозначение фрез, радиус фрез, марку стали и товарный знак предприятия-изготовителя.
5. Технические требования — по ГОСТ 17024—82.
6. **(Исключен, Изм. № 1).**
7. Элементы конструкции, размеры и геометрические параметры фрез указаны в приложении.

**ЭЛЕМЕНТЫ КОНСТРУКЦИИ, РАЗМЕРЫ И ГЕОМЕТРИЧЕСКИЕ ПАРАМЕТРЫ ФРЕЗ**



**Примечания:**

1. Сердцевина  $d_1$  должна равномерно утолщаться в направлении к хвостовику на 1,5—2 мм на каждые 100 мм длины.
2. Сварка — контактная стыковая оплавлением.

С. 5 ГОСТ 16231—81

Диаметр фрезы $D$	$l_1$	$l_2$	$d$	$d_1$	$f$	$r$	$r_2$	Шаг винтовой канавки
12	34	69	12	4,8	1,2	2,0	6	65,3
	61							
14	54		14	5,6		2,5	7	76,2
	61							
16	40		15	7,0		3,0	8	87,0
	71							
18	40		17	8,0		1,6	10	97,8
	71							
20	46		18	8,6		4,0	12	108,8
	83							
22	46	20	9,6	2,0	14	119,7		
	83							
25	53	23	11,0	6,0	17	136,0		
	98							
28	55	25	12,1	2,5	20	152,3		
	100							
32	63	30	13,4	6,0	17	174,0		
	116							
36	63	30	14,5	2,5	7,0	195,8		
	116							
40	73	30	17,0	7,0	20	217,6		
	135							
50	85	30	20,6	7,0	20	271,9		
	160							

(Измененная редакция, Изм. № 1).

## ИНФОРМАЦИОННЫЕ ДАННЫЕ

1. УТВЕРЖДЕН И ВВЕДЕН В ДЕЙСТВИЕ Постановлением Государственного комитета СССР по стандартам от 30.04.81 № 2268
2. Срок проверки — 1996 г.  
Периодичность проверки — 10 лет
3. ВЗАМЕН ГОСТ 16231—70
4. ССЫЛОЧНЫЕ НОРМАТИВНО-ТЕХНИЧЕСКИЕ ДОКУМЕНТЫ

Обозначение НТД, на который дана ссылка	Номер пункта
ГОСТ 2848—75	3
ГОСТ 17024—82	5
ГОСТ 25537—82	3

5. Переиздание [май 1990 г.] с Изменением № 1, утвержденным в декабре 1987 г. (ИУС 3—88)

## СОДЕРЖАНИЕ

ГОСТ 16222—81	Фрезы торцовые насадные для обработки легких сплавов Конструкция и размеры	3
ГОСТ 16223—81	Фрезы торцовые насадные со вставными ножами с твердыми пластинами для обработки легких сплавов Конструкция и размеры	7
ГОСТ 16224—81	Ножи клиновые рифленые с твердосплавными пластинами к торцовым насадным фрезам для обработки легких сплавов Конструкция и размеры	21
ГОСТ 16225—81	Фрезы концевые для обработки легких сплавов Конструкция и размеры	25
ГОСТ 16226—81	Фрезы концевые двузубые с резьбовым хвостовиком для обработки легких сплавов Конструкция и размеры	39
ГОСТ 16227—81	Фрезы дисковые трехсторонние с разнонаправленными зубьями для обработки легких сплавов Конструкция и размеры	44
ГОСТ 16228—81	Фрезы дисковые трехсторонние со вставными ножами из быстрорежущей стали для обработки легких сплавов Конструкция и размеры	49
ГОСТ 16229—81	Фрезы дисковые двухсторонние со вставными ножами из быстрорежущей стали для обработки легких сплавов Конструкция и размеры	59
ГОСТ 16230—81	Фрезы отрезные для обработки легких сплавов Конструкция и размеры	71
ГОСТ 16231—81	Фрезы концевые радиусные с коническим хвостовиком для обработки легких сплавов Конструкция и размеры	78

Редактор *Р. Г. Говердовская*

Технический редактор *Л. В. Сницарчук*

Корректор *Г. И. Чуйко*

Сдано в наб 04 01 90 Подп в печ 07 08 90 5 25 усл п л 5 375 усл кр отт 4 0 уч изд л  
Тираж 6000 Цена 80 коп

Ордена «Знак Почета» Издательство стандартов 123557 Москва ГСП  
Новопресненский пер д 3

Вильнюсская типография Издательства стандартов ул Даряус и Гирено 39 Зак 688