

# КРЕСТОВИНЫ ПРОХОДНЫЕ ДЛЯ СОЕДИНЕНИЙ ТРУБОПРОВОДОВ ПО ВНУТРЕННЕМУ КОНУСУ

## Конструкция и размеры

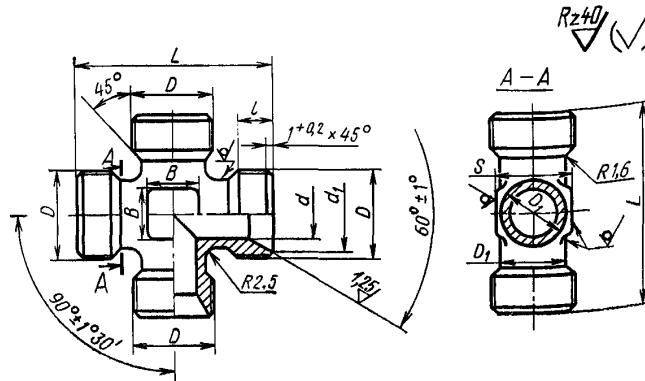
Union crosses for tube connections on internal cone.  
Construction and dimensions

# ГОСТ 16065-70

Постановлением Комитета стандартов, мер и измерительных приборов при Совете Министров СССР от 5 июня 1970 г. № 839 срок введения установлен с 01.01.71

Несоблюдение стандарта преследуется по закону

1. Конструкция и размеры проходных крестовин должны соответствовать указанным на чертеже и в таблице.



## Размеры, мм

Наружный диаметр труб $D_n$	$d$	$d_1$	Резьба $D$	$D_1$	$S$	$l$	$L$		$B$	Масса 100 шт. в кг
						Пред. откл. $\pm 4$	Номин.	Пред. откл.		
6	4	11,0	M14×1,5	9	12	9	42	$\pm 0,4$	5	4,48
8	6	13,0	M16×1,5	11	14		45		7	5,55
10	8	15,0	M18×1,5	13			48		9	6,83
12	10	17,0	M20×1,5	15	17		50		10	8,38
14	12	19,0	M22×1,5	17	19		55		13	9,75
16	14	21,0	M24×1,5	19	22	11	60		15	11,55
18	16	24,0	M27×1,5	22	24		62		17	13,66
20	18	27,0	M30×1,5	24	27	12	$\pm 0,6$		18	16,40
22	20	29,0	M33×1,5	26	30				68	19,55
24	22	32,0	M36×1,5	28		72			23,55	
25	23	32,0	M36×1,5	29				22	25,13	
28	26	35,0	M39×1,5	32	32	13		75	25,95	
30	28	35,5	M39×1,5	34	36			78	28	29,95
32	30	38,0	M42×1,5	37	41			82	33,35	
34	32	41,0	M45×1,5	39				85	36,65	
36	34	44,0	M48×1,5	41	46				30	39,95
38	36			43					43,40	
									46,30	

2. Материал: штамповки из стали марок 45, 38ХА, 12Х18Н9Т (Х18Н9Т), 13Х11Н2В2МФ (1Х12Н2ВМФ).

3. Технические требования — по ГОСТ 16078—70.

Пример условного обозначения проходной крестовины к трубопроводу  $D_n$  16 из стали марки 45:

*Крестовина проходная 16—022 ГОСТ 16065—70*

То же, из стали марки 38ХА:

*Крестовина проходная 16—021 ГОСТ 16065—70*

То же, из стали марки 12Х18Н9Т:

*Крестовина проходная 16—012 ГОСТ 16065—70*

То же, из стали марки 13Х11Н2В2МФ:

*Крестовина проходная 16—011 ГОСТ 16065—70*

То же, для изделий авиационной и общей техники:

*Крестовина проходная 16—022А ГОСТ 16065—70*

*Крестовина проходная 16—021А ГОСТ 16065—70*

*Крестовина проходная 16—012А ГОСТ 16065—70*

*Крестовина проходная 16—011А ГОСТ 16065—70*