

КОНЦЕНТРАТЫ МЕДНЫЕ
МЕТОДЫ ОПРЕДЕЛЕНИЯ МЫШЬЯКА

Издание официальное

БЗ 11—98

ИПК ИЗДАТЕЛЬСТВО СТАНДАРТОВ
Москва

М Е Ж Г О С У Д А Р С Т В Е Н Н Ы Й С Т А Н Д А Р Т**КОНЦЕНТРАТЫ МЕДНЫЕ****ГОСТ
15934.9—80*****Методы определения мышьяка**Copper concentrates.
Methods for determination of arsenic**Взамен
ГОСТ 15934.9—70**

ОКСТУ 1733

Постановлением Государственного комитета СССР по стандартам от 30.04.80 № 1981 дата введения установлена

01.07.81

Ограничение срока действия снято по протоколу № 5—94 Межгосударственного Совета по стандартизации, метрологии и сертификации (ИУС 11—12—94)

Настоящий стандарт распространяется на медные концентраты всех марок и устанавливает фотоколориметрические методы определения массовой доли мышьяка от 0,01 до 5,0 % и потенциометрический метод определения массовой доли мышьяка от 0,1 до 5 %.

(Измененная редакция, Изм. № 2).

1. ОБЩИЕ ТРЕБОВАНИЯ

1.1. Общие требования к методам анализа — по ГОСТ 27329—87.

(Измененная редакция, Изм. № 2).

1.2. Требования безопасности при выполнении анализов — по ГОСТ 2082.0—81 и ГОСТ 26100—84.

(Введен дополнительно, Изм. № 1).

2. ФОТОКОЛОРИМЕТРИЧЕСКИЕ МЕТОДЫ ОПРЕДЕЛЕНИЯ МЫШЬЯКА

Методы основаны на образовании окрашенного соединения мышьяка (V) с молибденовокислым аммонием и последующем восстановлении его серноокислым гидразином в кислой среде после отделения мышьяка отгонкой в виде трихлорида или мышьяковистого водорода.

Метод I**2.1. Аппаратура, реактивы и растворы**

Установка для отгонки треххлористого мышьяка (см. черт. 1).

Фотоэлектроколориметр.

Кислота азотная по ГОСТ 4461—77.

Кислота соляная по ГОСТ 3118—77, разбавленная 1 : 1.

Кислота серная по ГОСТ 4204—77, разбавленная 1 : 1 и 1 : 3 и 6 моль/дм³.

Калий бромистый по ГОСТ 4160—74.

Пемза.

Натрия гидроксид по ГОСТ 4328—77, 2 %-ный раствор.

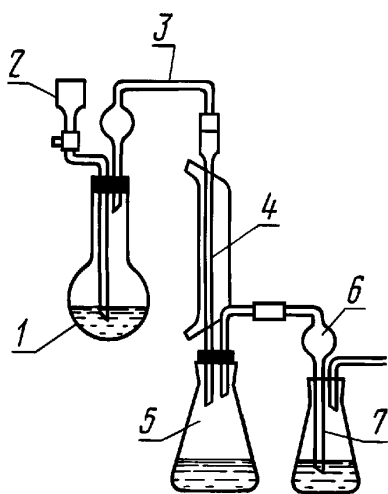
Натрий двууглекислый по ГОСТ 4201—79.

Издание официальное**Перепечатка воспрещена**

* Переиздание (март 1999 г.) с Изменениями № 1, 2, утвержденными в апреле 1985 г.,
феврале 1995 г. (ИУС 7—85, 4—95)

© Издательство стандартов, 1980
© ИПК Издательство стандартов, 1999

Установка для отгонки мышьяка



1 — перегонная колба; 2 — капельная воронка; 3 — насадка с брызгоуловителем; 4 — холодильник; 5 — первый приемник; 6 — отводная трубка с шариком; 7 — контрольный приемник с водой для улавливания газов

Черт. 1

2.2. Проведение анализа

2.2.1. Навеску медного концентрата массой 1—2 г помещают в стакан вместимостью 250 см³, приливают 30 см³ азотной кислоты, нагревают до полного растворения навески и выпаривают до удаления основной массы кислоты. Раствор охлаждают, приливают 20 см³ разбавленной 1 : 1 серной кислоты и нагревают до выделения паров серной кислоты. Содержимое колбы охлаждают, прибавляют 10—15 см³ воды и еще раз нагревают до выделения паров серной кислоты.

К раствору прибавляют 15 см³ воды, охлаждают и переливают его в перегонную колбу. Стакан обмывают три раза водой по 6—7 см³. В раствор в колбе опускают несколько кусочков пемзы, прибавляют 2 г сернокислого гидразина, 0,5 г бромистого калия и быстро закрывают перегонную колбу пробкой, снабженной насадкой с брызгоуловителем и капельной воронкой. Насадку соединяют с водяным холодильником при помощи резиновой пробки. Холодильник соединяют с приемником для дистиллята, в который предварительно налито 40 см³ воды. В контрольный приемник наливают воды столько, чтобы уровень ее был на 1—2 мм выше конца стеклянной трубки. В перегонную колбу через капельную воронку вводят 70 см³ соляной кислоты, раствор перемешивают встряхиванием и нагревают до кипения, температуру кипения поддерживают в течение всего времени отгонки. Отгоняют 60 см³ жидкости.

Дистиллят из приемников переливают в мерную колбу вместимостью 250 см³, доливают водой до метки и тщательно перемешивают. В зависимости от ожидаемой массовой доли мышьяка в стакан вместимостью 100 см³ отмеривают пипеткой 25 или 50 см³ раствора. Прибавляют 10 см³ азотной кислоты и осторожно при 120—130 °С выпаривают досуха. Для окончательного удаления остатков азотной кислоты стакан помещают в сушильный шкаф и выдерживают при 135 °С в течение 1 ч. К остатку приливают 35 см³ горячей воды, 4 см³ восстановительной смеси и кипятят в течение 5 мин. Раствор охлаждают и переливают в мерную колбу вместимостью 50 см³, доливают водой до метки и перемешивают.

Измеряют оптическую плотность раствора на фотоэлектроколориметре, применяя светофильтр с максимумом светопропускания 750 нм и кювету с оптимальной толщиной поглощающего свет слоя раствора 30 мм. В качестве раствора сравнения применяют воду.

Массу мышьяка в миллиграммах устанавливают по градуировочному графику.

2.2.2. Для построения градуировочного графика в четыре стакана вместимостью по 100 см³ помещают 1, 2, 3 и 4 см³ стандартного раствора Б. Пятый стакан служит для проведения контроль-

Гидразин сернокислый по ГОСТ 5841—74, 0,15 %-ный раствор.

Молибденовокислый аммоний по ГОСТ 3765—78, 1 %-ный раствор в серной кислоте 6 моль/дм³ (хранить в полиэтиленовой посуде).

Восстановительная смесь: к 25 см³ раствора молибденовокислого аммония прибавляют 2,5 см³ сернокислого гидразина, переливают раствор в мерную колбу вместимостью 50 см³, доливают водой до метки и перемешивают. Применяют свежеприготовленную смесь.

Ангидрид мышьяковистый по ГОСТ 1973—77.

Стандартные растворы мышьяка:

раствор А: 0,1320 г мышьяковистого ангидрида растворяют при слабом нагревании в 2—3 см³ раствора гидроксида натрия. Раствор переливают в мерную колбу вместимостью 250 см³, разбавляют водой до 80 см³, приливают одну каплю фенолфталеина и серную кислоту, разбавленную 1 : 3, до обесцвечивания раствора. К раствору (осторожно) прибавляют 1 г двууглекислого натрия, охлаждают и разбавляют водой до метки, 1 см³ раствора содержит 0,4 мг мышьяка;

раствор Б: 10 см³ раствора А помещают в мерную колбу вместимостью 200 см³ и доливают водой до метки. Раствор Б готовят перед употреблением. 1 см³ раствора Б содержит 0,02 г мышьяка.

(Измененная редакция, Изм. № 2).

ного опыта. Во все стаканы приливают по 5 см³ азотной кислоты, растворы осторожно при 120—130 °С выпаривают досуха и далее проводят анализ, как указано в п. 2.2.1.

В качестве раствора сравнения применяют воду.

По найденным значениям оптических плотностей растворов и соответствующим им содержаниям мышьяка строят градуировочный график.

2.3. Обработка результатов

2.3.1. Массовую долю мышьяка (X) в процентах вычисляют по формуле

$$X = \frac{m_1 \cdot V \cdot 100}{V_1 \cdot m \cdot 1000},$$

где m_1 — масса мышьяка, найденная по градуировочному графику, мг;

V — объем мерной колбы, см³;

V_1 — объем аликвотной части раствора, см³;

m — масса навески концентрата, г.

2.3.2. Расхождения результатов двух параллельных определений и двух результатов анализа при доверительной вероятности $P = 0,95$ не должны превышать величин, приведенных в табл. 1.

Таблица 1

Массовая доля мышьяка, %	Допускаемое расхождение, %	
	параллельных определений	результатов анализа
От 0,01 до 0,02 включ.	0,003	0,005
Св. 0,02 » 0,04 »	0,005	0,007
» 0,04 » 0,08 »	0,010	0,015
» 0,08 » 0,16 »	0,02	0,03
» 0,16 » 0,30 »	0,04	0,07
» 0,3 » 0,6 »	0,08	0,15
» 0,6 » 1,2 »	0,15	0,25
» 1,2 » 2,4 »	0,25	0,35
» 2,4 » 5,0 »	0,3	0,5

(Измененная редакция, Изм. № 2).

2.3.3. Контроль правильности результатов анализа осуществляют методом добавок в соответствии с ГОСТ 25086—87 не реже одного раза в квартал.

(Введен дополнительно, Изм. № 1).

Метод II

2.4. Аппаратура, реактивы, растворы

Установка для отгонки мышьяковистого водорода (см. черт. 2).

Фотоэлектроколориметр.

Кислота азотная по ГОСТ 4461—77, разбавленная 1 : 1.

Кислота серная по ГОСТ 4204—77, разбавленная 1 : 1, 1 : 2.

Кислота соляная по ГОСТ 3118—77.

Калий йодистый по ГОСТ 4232—74, раствор 15 моль/дм³.

Йод, раствор 0,01 моль/дм³ (0,01 н.) по ГОСТ 25794.2—83.

Цинк гранулированный по ГОСТ 3640—94.

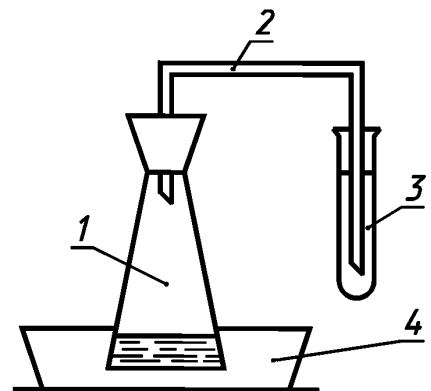
Натрий серноокислый по ГОСТ 4166—76.

Натрий улекислый кислый по ГОСТ 4201—79, раствор 3 моль/дм³.

Натрия гидроокись по ГОСТ 4328—77, раствор 20 и 1 моль/дм³.

Натрия тиосульфат по ГОСТ 25794.2—83, раствор 0,01 моль/дм³ (0,01 н.).

Гидразин серноокислый по ГОСТ 5841—74, раствор 15 моль/дм³.



1 — колба с реакционной смесью; 2 — отводная трубка; 3 — пробирка, заполненная раствором йода; 4 — емкость с охлаждающей смесью

Черт. 2

С. 4 ГОСТ 15934.9—80

Фенолфталеин, 0,1 %-ный спиртовой раствор.

Аммоний молибденовокислый по ГОСТ 3765—78, раствор 1 моль/дм³.

1 г соли растворяют в 30—40 см³ воды, добавляют 50 см³ раствора серной кислоты 15 моль/дм³ и доводят водой до 100 см³.

Олово двухлористое, раствор 20 моль/дм³:

20 г соли помещают в колбу вместимостью 250 см³, приливают 20 см³ соляной кислоты, нагревают до полного растворения, доводят водой до объема 100 см³.

Ангидрид мышьяковистый по ГОСТ 1973—77.

Стандартные растворы мышьяка.

Раствор А: 0,132 г мышьяковистого ангидрида растворяют в 2 см³ раствора гидроокисью натрия 1 моль/дм³, разбавляют водой до метки в мерной колбе вместимостью 100 см³.

1 см³ раствора А содержит 1 мг мышьяка.

Раствор Б: 10 см³ раствора А помещают в мерную колбу вместимостью 100 см³, доливают водой до метки.

1 см³ раствора Б содержит 0,1 мг мышьяка.

Раствор В: 10 см³ раствора Б помещают в мерную колбу вместимостью 100 см³, доливают водой до метки и перемешивают.

1 см³ раствора В содержит 0,01 мг мышьяка.

Восстановительная смесь: 40 см³ раствора молибденовокислого аммония и 32 см³ раствора сернокислого гидразина помещают в мерную колбу вместимостью 200 см³ и доливают водой до метки. Применяют свежеприготовленную смесь.

2.5. Проведение анализа

Навеску медного концентрата массой 0,1—0,5 г в зависимости от содержания мышьяка (табл. 1а) помещают в стакан вместимостью 300 см³, смачивают небольшим количеством воды, приливают 20 см³ азотной кислоты (1 : 1). Стакан прикрывают часовым стеклом и упаривают при температуре 200 °С на электрической бане до объема 5—7 см³, затем стекло смывают небольшим количеством воды, добавляют 15 см³ серной кислоты (1 : 1). Продолжают упаривать до выделения паров серного ангидрида.

Таблица 1а

Массовая доля мышьяка, %	Исходная навеска, г	Разбавление, см ³	Аликвотная часть, см ³
0,4	0,5	100	5
1,0	0,2	100	5
3,5	0,2	200	2
5,0	0,1	200	2

Снимают стакан, охлаждают, стенки обмывают небольшим количеством воды и повторяют упаривание до выделения паров.

Стакан снимают с бани, охлаждают, добавляют 40 см³ воды и кипятят до полного растворения сульфатов. Снова охлаждают, содержимое стакана количественно переносят в мерную колбу и перемешивают. Отфильтровывают небольшую часть раствора, отбирают аликвотную часть в зависимости от содержания мышьяка (табл. 1а) и помещают в колбу перегонного аппарата, добавляют 5 см³ соляной кислоты, 1 см³ раствора йодистого калия, 1 см³ раствора хлористого олова, 3 см³ раствора серной кислоты (1:2) и до 30 см³ доводят водой.

После добавления каждого реактива раствор хорошо перемешивают, подогревают в течение 5 мин на водяной бане. Охлаждают до 18—20 °С, помещая колбу с раствором в холодильник, заполненный холодной водой (температура 14—16 °С), затем вносят в колбу 2 г металлического цинка и колбу быстро закрывают пробкой с газоотводной трубкой, конец которой опущен в приемник-ловушку. В приемник-ловушку заранее добавляют 2 см³ раствора кислого углекислого натрия и 7—10 см³ раствора йода. Выделившийся мышьяковистый водород в приемнике окисляется йодом до мышьяковой кислоты. Отгонка мышьяковистого водорода длится 40—60 мин.

После окончания отгонки газоотводную трубку отсоединяют от перегонной колбы, содержимое приемника переносят в стакан вместимостью 100 см³. Пробирку и газоотводную трубку смывают, собирая в этот же стакан. Вносят в стакан 2 г безводного сульфата натрия и 2 см³ 10 %-ной серной кислоты. Стакан помещают на водяную баню и отгоняют избыток йода в течение 20—30 мин. После охлаждения оставшийся йод оттитровывают раствором тиосульфата натрия до исчезновения желтой окраски. Затем добавляют одну каплю фенолфталеина и нейтрализуют 20 %-ным раствором гидро-

окиси натрия до малиновой окраски индикатора и снова до обесцвечивания 10 %-ным раствором серной кислоты. Приливают 15—20 см³ восстановительной смеси, помещают стакан на водяную баню на 20—30 мин до образования сини. Стакан охлаждают в проточной воде, затем переносят содержимое в мерную колбу вместимостью 100 см³, хорошо перемешивают и через 10—15 мин измеряют оптическую плотность раствора на фотоэлектроколориметре, применяя светофильтр с максимумом светопропускания 655 нм.

В качестве раствора сравнения применяют раствор контрольного опыта, проведенный через все стадии анализа.

Параллельно с пробами анализируют аликвотную часть (10 см³ стандартного раствора мышьяка). Для этого 10 см³ раствора В помещают в перегонную колбу, добавляют 5 см³ соляной кислоты, 1 см³ раствора йодистого калия, 1 см³ раствора хлористого олова и проводят анализ, как указано выше.

2.6. Обработка результатов

2.6.1. Массовую долю мышьяка (X) в процентах вычисляют по формуле

$$X = \frac{C \cdot \gamma_1 \cdot 100}{\gamma_2 \cdot m \cdot 1000},$$

где C — содержание мышьяка в аликвотной части стандартного раствора, мг;

γ_1 — светопоглощение пробы;

γ_2 — светопоглощение стандартного раствора;

m — масса навески концентрата, г.

2.6.2. Расхождения результатов двух параллельных определений и двух результатов анализа при доверительной вероятности $P = 0,95$ не должны превышать величин, приведенных в табл. 1а.

2.4—2.6.2. (Введены дополнительно).

3. ПОТЕНЦИОМЕТРИЧЕСКИЙ МЕТОД ОПРЕДЕЛЕНИЯ МЫШЬЯКА

Метод основан на потенциометрическом титровании мышьяка после отделения его от мешающих элементов путем отгонки из солянокислого раствора в виде трихлорида.

3.1. Аппаратура, реактивы и растворы

Установка для отгонки треххлористого мышьяка (см. черт. 1).

Потенциометр с платиновым индикаторным электродом, состоящий из платиновой проволоки диаметром 0,5 мм, впаянной в конец толстостенной стеклянной трубки. Длина свободного конца проволоки около 7 мм. В качестве электрода сравнения применяют каломельный электрод.

Кислота азотная по ГОСТ 4461—77.

Кислота соляная по ГОСТ 3118—77.

Кислота серная по ГОСТ 4204—77, разбавленная 1 : 1 и 1 : 3.

Калий бромистый по ГОСТ 4160—74.

Натрия гидроокись по ГОСТ 4328—77, раствор 20 г/дм³.

Натрий двууглекислый по ГОСТ 4201—79.

Гидразин серноокислый по ГОСТ 5841—74.

Спирт этиловый ректификованный технический по ГОСТ 18300—87.

Фенолфталеин, 0,1 %-ный спиртовой раствор.

Калий бромноватокислый по ГОСТ 4457—74, раствор 0,02 моль/дм³ (0,02 н): 0,5567 г дважды перекристаллизованной и высушенной при 180 °С соли растворяют в воде и переливают в мерную колбу вместимостью 1000 см³. Раствор доливают водой до метки и перемешивают.

Пемза.

Ангидрид мышьяковистый по ГОСТ 1973—77.

Стандартный раствор мышьяка: 1,3200 г мышьяковистого ангидрида растворяют при слабом нагревании в 20 см³ раствора гидроокиси натрия. Раствор переливают в мерную колбу вместимостью 1000 см³, разбавляют водой до 300 см³, прибавляют 1—2 капли фенолфталеина и разбавленную 1 : 3 серную кислоту до обесцвечивания раствора. К раствору добавляют 5 г двууглекислого натрия, охлаждают и доливают водой до метки. 1 см³ раствора содержит 1 мг мышьяка.

3.2. Проведение анализа

3.2.1 Масса навески медного концентрата, объем азотной и серной кислот в зависимости от массовой доли мышьяка указаны в табл. 2.

3.2.2. Навеску концентрата помещают в стакан вместимостью 250 см³, приливают азотную кислоту в объеме, указанном в табл. 2,

Таблица 2

Массовая доля мышьяка, %	Масса навески, г	Объем азотной кислоты, см ³	Объем серной кислоты, см ³
От 0,1 до 0,5	2	40	20
Св. 0,5 » 1	1	30	15
» 1 » 5	0,5	20	15

нагревают до полного растворения навески и выпаривают раствор до удаления основной массы кислоты. Раствор охлаждают и приливают разбавленную 1 : 1 серную кислоту в объеме, указанном в табл. 2. Далее продолжают анализ, как указано в п. 2.2.1.

После отгонки мышьяка дистиллят из приемников переливают в стакан вместимостью 250 см³, прибавляют 0,5 бромистого калия, разбавляют раствор водой до 200 см³ и потенциометрически титруют раствором бромноватокислового калия при непрерывном перемешивании раствора.

3.2.3. Для определения титра 0,02 моль/дм³ раствора бромноватокислового калия в три стакана вместимостью по 250 см³ отбирают пипеткой 2,5 и 10 см³ стандартного раствора мышьяка. Четвертый стакан служит для проведения контрольного опыта. Во все стаканы приливают по 60 см³ разбавленной 1 : 1 соляной кислоты, воду до 200 см³, затем прибавляют по 0,5 г бромистого калия и титруют, как указано в п. 3.2.

Титр 0,02 моль/дм³ раствора бромноватокислового калия (T), выраженный в граммах мышьяка, определяют по формуле

$$T = \frac{m}{V},$$

где m — масса мышьяка во взятой аликвотной части стандартного раствора, г;

V — объем 0,02 моль/дм³ раствора бромноватокислового калия, израсходованный на титрование мышьяка, см³.

3.3. Обработка результатов

3.3.1. Массовую долю мышьяка (X_1) в процентах вычисляют по формуле

$$X_1 = \frac{T \cdot V \cdot 100}{m},$$

где T — титр 0,02 моль/дм³ раствора бромноватокислового калия по мышьяку;

V — объем 0,02 моль/дм³ раствора бромноватокислового калия, израсходованного на титрование, см³;

m — масса навески концентрата, г.

Таблица 3

Массовая доля мышьяка, %	Абсолютное допустимое расхождение, %
От 0,1 до 0,16	0,02
Св. 0,16 » 0,3	0,04
» 0,3 » 0,6	0,08
» 0,6 » 1,2	0,15
» 1,2 » 2,4	0,25
» 2,4 » 5	0,3

3.3.2. Расхождение между результатами двух параллельных определений при доверительной вероятности $P = 0,95$ не должно превышать величины, приведенной в табл. 3.

3.3.3. Контроль правильности результатов анализа осуществляют по п. 2.3.3.

(Введен дополнительно, Изм. № 1).

Редактор *В.Н. Копысов*
 Технический редактор *В.Н. Прусакова*
 Корректор *В.С. Черная*
 Компьютерная верстка *Л.А. Круговой*

Изд. лиц. № 021007 от 10.08.95. Сдано в набор 12.04.99. Подписано в печать 28.05.99. Усл. печ. л. 0,93. Уч.-изд. л. 0,70. Тираж 111 экз. С2909. Зак. 459.

ИПК Издательство стандартов, 107076, Москва, Колодезный пер., 14.
 Набрано в Издательстве на ПЭВМ
 Филиал ИПК Издательство стандартов — тип. "Московский печатник", Москва, Лялин пер., 6.
 ПЛР № 080102