

ГОСТ 15516—76

МЕЖГОСУДАРСТВЕННЫЙ СТАНДАРТ

**СЕКЦИИ КОНВЕЙЕРОВ РОЛИКОВЫХ
НЕПРИВОДНЫХ ПЕРЕНОСНЫХ ОБЩЕГО
НАЗНАЧЕНИЯ**

ТИПЫ. ОСНОВНЫЕ ПАРАМЕТРЫ И РАЗМЕРЫ

Издание официальное



Москва
Стандартинформ
2006

СЕКЦИИ КОНВЕЙЕРОВ РОЛИКОВЫХ НЕПРИВОДНЫХ
ПЕРЕНОСНЫХ ОБЩЕГО НАЗНАЧЕНИЯГОСТ
15516—76

Типы. Основные параметры и размеры

Roller non-powered conveyors sections. Portable
conveyors. Types. Main performance and sizesВзамен
ГОСТ 15516—70

МКС 53.040.10

Постановлением Государственного комитета стандартов Совета Министров СССР от 30 января 1976 г. № 265
дата введения установлена

01.01.77

Ограничение срока действия снято Постановлением Госстандарта СССР от 10.07.91 № 1235

1. Настоящий стандарт распространяется на секции роликовых неприводных переносных конвейеров общего назначения из металла и неметаллических материалов с цилиндрическими и коническими роликами, применяемые для транспортирования тарно-штучных грузов в горизонтальном или наклонном направлениях.

2. Секции должны изготавливаться следующих типов:

1 — прямолинейные;

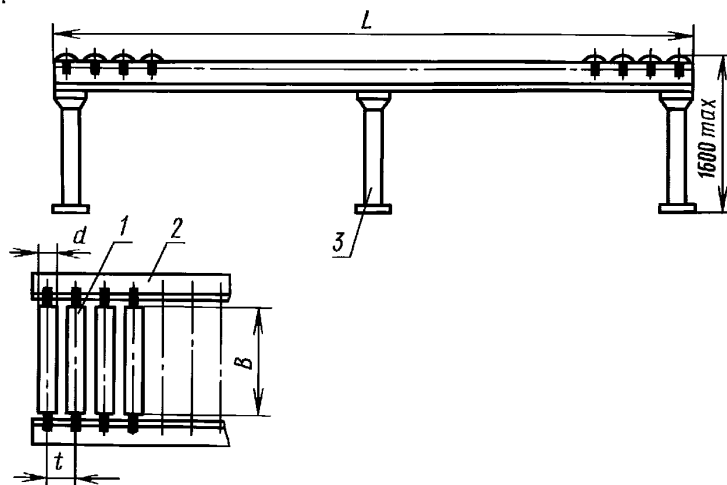
2 — криволинейные.

3. Секции должны изготавливаться следующих исполнений:

1 — однорядные;

2 — многорядные.

4. Основные параметры и размеры секций типа 1 должны соответствовать указанным на черт. 1 и в табл. 1.



1 — ролик; 2 — рама; 3 — стойка

Черт. 1

Издание официальное

Перепечатка воспрещена

★

Издание (май 2006 г.) с Изменением № 1, утвержденным в октябре 1986 г. (ИУС 1—87).

© Издательство стандартов, 1976
© Стандартиформ, 2006

Р а з м е р ы в м м

<i>B</i>	Диаметр ролика <i>d</i>		<i>t</i>	<i>L</i>	Допускаемая статическая нагрузка, кгс (Н), не более		Масса 1 м длины секции конвейера, кг, не более	
	обра- танного	необра- танного			на ролик	на 1 м длины секции конвейера		
60	40	42	50	800	63(620)	100(980)	18	
				1520				
				3040				
				80	800			13
					1520			
					3040			
	57	60			800	125(1225)	250(2450)	44
					1520			
					3040			
			160	800			30	
				1520				
				3040				
100	40	42	50	800	63(620)	100(980)	22	
				1520				
				3040				
				80	800			18
					1520			
					3040			
	57	60			800	125(1225)	250(2450)	48
					1520			
					3040			
			160	800			35	
				1520				
				3040				
160	40	42	50	800	63(620)	100(980)	26	
				1520				
				3040				
				80	800			22
					1520			
					3040			
	57	60			800	125(1225)	250(2450)	48
					1520			
					3040			
			160	800			35	
				1520				
				3040				
200	40	42	50	800	40(390)	100(980)	30	
				1520				
				3040				
				80	800			26
					1520			
					3040			
	57	60			800	80(785)	250(2450)	52
					1520			
					3040			

Размеры в мм

В	Диаметр ролика d		t	L	Допускаемая статическая нагрузка, кгс (Н), не более		Масса 1 м длины секции конвейера, кг, не более					
	обработанного	необработанного			на ролик	на 1 м длины секции конвейера						
200	57	60	160	800	80(785)	250(2450)	40					
				1520								
				3040								
250	40	42	50	800	40(390)	100(980)	35					
				1520								
				3040								
			80	800			80(785)	250(2450)	26			
				1520								
				3040								
	57	60	160	800	80(785)	250(2450)			52			
				1520								
				3040								
			80	800			80(785)	250(2450)	40			
				1520								
				3040								
315	40	42	50	800	40(390)	100(980)			35			
				1520								
				3040								
			80	800			80(785)	250(2450)	60			
				1520								
				3040								
	57	60	160	800	80(785)	250(2450)			44			
				1520								
				3040								
			400	40			42	50	800	32(315)	100(980)	48
									1520			
									3040			
80	800	63(620)			250(2450)	35						
	1520											
	3040											
57	60			160		800	63(620)	250(2450)	66			
						1520						
						3040						
		80		800	63(620)	250(2450)			48			
				1520								
				3040								
500	40	42	50	800			32(315)	100(980)	58			
				1520								
				3040								
			80	800	32(315)	100(980)			40			
				1520								
				3040								

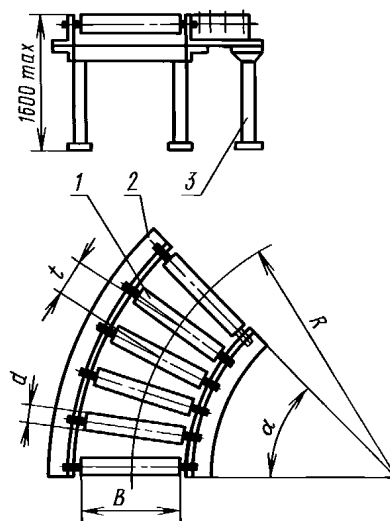
Размеры в мм

B	Диаметр ролика d		t	L	Допускаемая статическая нагрузка, кгс (Н), не более		Масса 1 м длины секции конвейера, кг, не более
	обработанного	необработанного			на ролик	на 1 м длины секции конвейера	
500	57	60	80	800	63(620)	250(2450)	70
				1520			
				3040			
			160	800			
				1520			
				3040			
630	40	42	50	800	32(315)	100(980)	66
				1520			
				3040			
			80	800			
				1520			
				3040			
	57	60	80	800	63(620)	250(2450)	80
				1520			
				3040			
			160	800			
				1520			
				3040			

Пример условного обозначения секции типа 1 роликового переносного конвейера шириной $B = 60$ мм, диаметром ролика $d = 40$ мм, шагом ролика $t = 50$ мм и длиной секции $L = 800$ мм:

Секция 1—60—40—50—800 ГОСТ 15516—76

5. Основные параметры и размеры секций типа 2 должны соответствовать указанным на черт. 2 и в табл. 2.



1 — ролик; 2 — рама; 3 — стойка

Черт. 2

Примечание к черт. 1 и 2. Чертежи не определяют конструкции секции.

Р а з м е р ы в м м

B	Диаметр ролика d		t	R	α , угловые градусы	Допускаемая статическая нагрузка, кгс (Н), не более		Масса 1 м длины секции конвейера, кг, не более	
	обрабо- танного	необрабо- танного				на ролик	на 1 м длины секции конвейера		
60	40	42	60	500	—	63(620)	100(980)	18	
					45				
					—				
			90						
			—						
			45						
	80	—	—		80	90			
						—			
						45			
	57	60	—		—	90	125(1225)	250(2450)	44
						—			
						45			
—									
—									
90									
100	40	42	60	630	—	63(620)	100(980)	22	
					45				
					—				
			90						
			—						
			45						
	80	—	—		80	90			
						—			
						45			
	57	60	—		—	90	125(1225)	250(2450)	48
						—			
						45			
—									
—									
90									
160	40	42	60	800	—	63(620)	100(980)	28	
					45				
					—				
			90						
			—						
			45						
	80	—	—		80	90			
						—			
						45			
	57	60	—		—	90	125(1225)	250(2450)	48
						—			
						45			
—									
—									
90									
200	40	42	60	1000	—	40(390)	100(980)	32	
					45				
					—				
			90						
			—						
			45						
	80	—	—		80	90			
						—			
						45			
	57	60	—		—	90	80(785)	250(2450)	52
						—			
						45			
—									
—									
90									

Р а з м е р ы в м м

В	Диаметр ролика d		t	R	α , угловые градусы	Допускаемая статическая нагрузка, кгс (Н), не более		Масса 1 м длины секции конвейера, кг, не более	
	обрабо- танного	необрабо- танного				на ролик	на 1 м длины секции конвейера		
250	40	42	60	1000	—	40(390)	100(980)	35	
					45				
					—				
			90						
			—						
			45						
	80	57	60		80	—	80(785)	250(2450)	26
						45			
						—			
		90							
		—							
		45							
315	40	42	60	1250	—	40(390)	100(980)	40	
					45				
					—				
			90						
			—						
			45						
	80	57	60		80	—	80(785)	250(2450)	35
						45			
						—			
		90							
		—							
		45							
400	40	42	60	1250	—	32(315)	100(980)	48	
					45				
					—				
			90						
			—						
			45						
	80	57	60		80	—	63(620)	250(2450)	35
						45			
						—			
		90							
		—							
		45							
500	40	42	60	2000	—	32(315)	100(980)	58	
					45				
					—				
			90						
			—						
			45						
	80	57	60		80	—	63(620)	250(2450)	40
						45			
						—			
		90							
		—							
		45							

Размеры в мм

B	Диаметр ролика d		t	R	α , угловые градусы	Допускаемая статическая нагрузка, кгс (Н), не более		Масса 1 м длины секции конвейера, кг, не более
	обрабо- танного	необрабо- танного				на ролик	на 1 м длины секции конвейера	
630	40	42	60	2000	—	32(315)	100(980)	66
					45			
					—			
					90			
					—			
					45			
	80	60	80		—	63(620)	250(2450)	80
					45			
					—			
					90			
					—			
					90			

Примечание. Для конических роликов указан больший диаметр.

Пример условного обозначения секции типа 2 роликового переносного конвейера шириной $B = 60$ мм, диаметром ролика $d = 40$ мм, шагом ролика $t = 60$ мм, радиусом кривизны $R = 500$ мм и углом поворота $\alpha = 30^\circ$.

Секция 2—60—40—60—500—30 ГОСТ 15516—76

4, 5. (Измененная редакция, Изм. № 1).

6. Многорядные секции следует собирать из однорядных.

Редактор *Р.Г. Говердовская*
Технический редактор *О.Н. Власова*
Корректор *М.И. Першина*
Компьютерная верстка *В.И. Грищенко*

Подписано в печать 24.05.2006. Формат 60×84¹/₈. Бумага офсетная. Гарнитура Таймс. Печать офсетная. Усл. печ. л. 0,93.
Уч.-изд. л. 0,90. Тираж 29 экз. Зак. 154. С 2872.

ФГУП «Стандартинформ», 123995 Москва, Гранатный пер., 4.
www.gostinfo.ru info@gostinfo.ru
Набрано и отпечатано во ФГУП «Стандартинформ».