

**КОЛЬЦА ПРОМЕЖУТОЧНЫЕ К ОПРАВКАМ  
ДЛЯ ФРЕЗЕРНЫХ СТАНКОВ**  
Конструкция и размеры

Distance rings for tool holder for milling machines.  
Design and dimensions

**ГОСТ  
15071-75**

Взамен  
ГОСТ 15071-69

Постановлением Государственного комитета стандартов Совета Министров СССР от 30 сентября 1975 г. № 2544 срок действия установлен

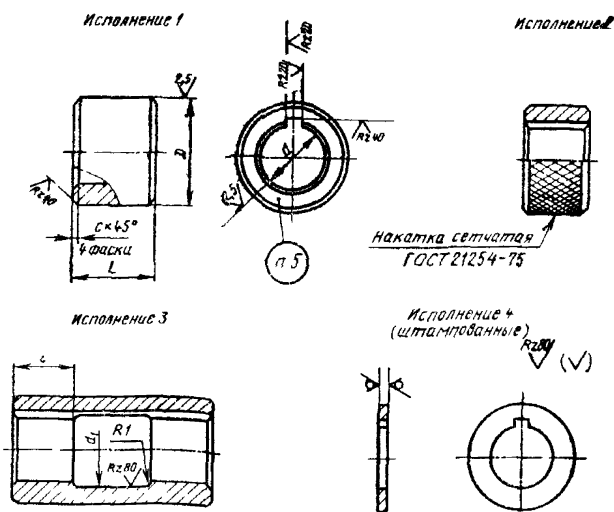
с 01.01.77

до 01.01.82

**Несоблюдение стандарта преследуется по закону**

1. Стандарт соответствует требованиям рекомендации СЭВ по стандартизации РС 2944-71 и рекомендации ИСО R 839-68.

2. Конструкция и размеры колец должны соответствовать указанным на чертеже и в таблице.



## Размеры в мм

Обозначения колец	Применяемость	Исполнение	$d$	$L$	$D$ (пред. откл. по $C_1$ )	$d_1$ , не менее	$l$	$c$	Масса*, кг, $\approx$
6030-0771		4	13	0,05	22				0,090
6030-0772				0,10					0,190
6030-0773				0,20					0,380
6030-0774				0,30					0,570
6030-0775				0,60					1,140
6030-0776				1,00					1,900
6030-0777		1	13	2,00	23			0,3	0,004
6030-0778				3,00					0,006
6030-0779				6,00					0,012
6030-0780				10,00					0,020
6030-0882	2	1	13	16,00	23			0,6	0,032
6030-0782	1			20,00					0,040
6030-0783	3			50,00					0,100

## Размеры в мм

Обозначения колец	Применяемость	Исполнение	$d$	$L$	$D$ (пред. откл. по $C_1$ )	$d_1$ , не менее	$l$	$c$	Масса*, кг, мм
6030-0784		4	16	0,05	26	—	—	—	0,120
6030-0785	0,10			0,250					
6030-0786	0,20			0,500					
6030-0787	0,30			0,750					
6030-0788	0,60			1,500					
6030-0789	1,00			2,500					
6030-0790		1	16	2,00	27	—	—	0,4	0,006
6030-0791	3,00			0,009					
6030-0792	6,00			0,018					
6030-0793	10,00			0,030					
6030-0883	2			16,00					0,060
6030-0795	1			20,00					0,080
6030-0796		3	22	30,00	17	10	—	0,6	0,080
6030-0797	50,00			15		0,140			
6030-0798		4	22	0,05	33	—	—	—	0,180
6030-0799	0,10			0,360					
6030-0800	0,20			0,720					
6030-0801	0,30			1,080					
6030-0802	0,60			2,160					
6030-0803	1,00			3,600					
6030-0804		1	22	2,00	34	—	—	0,4	0,008
6030-0805	3,00			0,012					
6030-0806	6,00			0,024					

Продолжение

## Размеры в мм

Обозначения ко.лец	Приме- няе- мость	Испол- нение	$d$	$L$	$D$ (пред. откл. по $C_1$ )	$d_1$ , не менее	$l$	$c$	Масса*, кг, ~		
6030-0807		1	22	10,00	34	—	—	0,6	0,040		
6030-0884		2		16,00					0,065		
6030-0809		1		20,00					0,080		
6030-0810		3		30,00					23	10	0,115
6030-0811				60,00					15	0,230	
6030-0812		4		27					0,10	40	—
6030-0813			0,20		1,060						
6030-0814			0,30		1,590						
6030-0815			0,60		3,180						
6030-0816			1,00		5,300						
6030-0817			1		2,00	41	—	—	0,4		
6030-0818		3,00		0,018							
6030-0819		6,00		0,036							
6030-0820		10,00		0,060							
6030-0885		2	16,00	41	—	—	0,6	0,095			
6030-0822		1	20,00					0,120			
6030-0823		3	30,00					10	0,170		
6030-0824			60,00					28	15	0,340	
6030-0825			100,00	25	0,560						
6030-0826		4	32	0,10	46	—	—	—	0,650		
6030-0827				0,20					1,300		
6030-0828				0,30					1,950		
6030-0829				0,60					3,900		

## Размеры в мм

Обозначения колец	Применяемость	Исполнение	$d$	$L$	$D$ (пред. откл. по $C_1$ )	$d_1$ , не менее	$t$	$c$	Масса*, кг, $\approx$											
6030-0830		4	32	1,00	46	—	—	—	6,500											
6030-0831		1		2,00	47				—	—	0,4	0,014								
6030-0832				3,00								0,021								
6030-0833				6,00								0,042								
6030-0834				10,00								0,070								
6030-0886				2								16,00	47	—	—	0,6	0,110			
6030-0836				1								20,00					0,140			
6030-0837				3								30,00					33	10	15	0,200
6030-0838												60,00								0,400
6030-0839												100,00								0,670
6030-0840												4								0,10
6030-0841				0,20									1,560							
6030-0842			0,30	2,340																
6030-0843		0,60	4,680																	
6030-0844		1,00	7,800																	
6030-0845		1	2,00	54,9	—	—	0,4	0,016												
6030-0846			3,00					0,024												
6030-0847			6,00					0,048												
6030-0848			10,00					0,080												
6030-0850			20,00					0,6	0,160											
6030-0887			2						42	10	0,230									
6030-0851		3	30,00																	
6030-0852		60,00	15	0,460																

Продолжение

Размеры в мм

Обозначения колец	Применяемость	Исполнение	$d$	$L$	$D$ (пред. откл. по $C_1$ )	$d_1$ , не менее	$l$	$c$	Масса*, кг, $\approx$	
6030-0853		3	40	100,00	54,9	42	25	0,6	0,780	
6030-0854		4	40	0,10	68	42	25	0,6	1,270	
6030-0855	0,20			2,540						
6030-0856	0,30			3,810						
6030-0857	0,60			7,620						
6030-0858	1,00			12,700						
6030-0859	2,00			0,027						
6030-0860		1	50	3,00	69	—	—	0,4	0,040	
6030-0861	6,00			0,080						
6030-0862	10,00			0,135						
6030-0864	20,00			0,270						
6030-0888	2			30,00					0,6	0,390
6030-0865	3			60,00						0,770
6030-0866		100,00	1,290							
6030-0867		4	60	0,10	83	—	—	—	1,980	
6030-0868	0,20			3,960						
6030-0869	0,30			5,940						
6030-0870	0,60			11,880						
6030-0871	1,00			19,800						
6030-0872	1			2,00					84	—
6030-0873		3,00	0,063							
6030-0874		6,00	0,126							
6030-0875										

Размеры в мм

Обозначения колец	Применяемость	Исполнение	$d$	$L$	$D$ (пред. откл. по $C_1$ )	$d_1$ , не менее	$l$	$c$	Масса*, кг, $\approx$
6030-0876		1	60	10,00	84	—	—	0,6	0,210
6030-0877				20,00					0,420
6030-0878	2	30,00		0,600					
6030-0879				60,00		1,200			
6030-0880	3	100,00		2,000					
6030-0881									

\* Масса колец исполнения 4 указана для 1000 шт.

Пример условного обозначения кольца исполнения 4, размерами  $d=13$  мм,  $L=0,05$  мм:

*Кольцо 6030-0771 ГОСТ 15071—75*

3. Неперпендикулярность торцовых поверхностей колец относительно оси отверстия при соотношении длины кольца к внутреннему диаметру 1:1 и выше не должна быть более  $\frac{2}{3}$  допуска на изготовление отверстия, при других соотношениях длины кольца к внутреннему диаметру в пределах допуска на отверстие.

4. Размеры шпоночного паза — по стандарту СЭВ СТ 49—73.

5. Маркировать: обозначение кольца и товарный знак предприятия-изготовителя.

6. Остальные технические требования — по ГОСТ 17166—71.

Изменение № 1 ГОСТ 15071—75 Кольца промежуточные к оправкам для фрезерных станков. Конструкция и размеры

Постановлением Государственного комитета СССР по стандартам от 26.02.82 № 876 срок введения установлен

с 01.07.82

Пункт 1 изложить в новой редакции:

«1. Стандарт соответствует требованиям международного стандарта ИСО 839/II—77».

*(Продолжение см. стр. 82)*



*(Продолжение изменения к ГОСТ 15071—75)*

Пункт 2. Таблица. Заменить обозначения предельного отклонения:

$S_4$  на  $h$  11; графа D. Заменить размер: 54,9 на 55.

Пункт 3. Заменить слово: «Неперпендикулярность» на «Допуск перпендикулярности».

Пункт 4. Заменить ссылку: СТ СЭВ 49—73 на ГОСТ 9472—70.

(ИУС № 6 1982 г.)