

**ОПОКИ ЛИТЕЙНЫЕ ЦЕЛЬНОЛИТЫЕ ЧУГУННЫЕ
ПРЯМОУГОЛЬНЫЕ РАЗМЕРАМИ В СВЕТУ:
ДЛИНОЙ от 400 до 500 мм,
ШИРИНОЙ от 300 до 400 мм, ВЫСОТОЙ от 100 до 200 мм**

**ГОСТ
14998-69***

Конструкция и размеры

Rectangular non all-cast moulding boxes having inside dimensions
length from 400 to 500 mm, width from 300 to 400 mm,
height from 100 to 200 mm.
Construction and dimensions

Взамен
МН 2003-61

Постановлением Комитета стандартов, мер и измерительных приборов при Совете Министров СССР от 23 сентября 1969 г.
№ 1062 срок введения установлен

с 01.01 1971 г.

Проверен в 1980 г. Срок действия ограничен

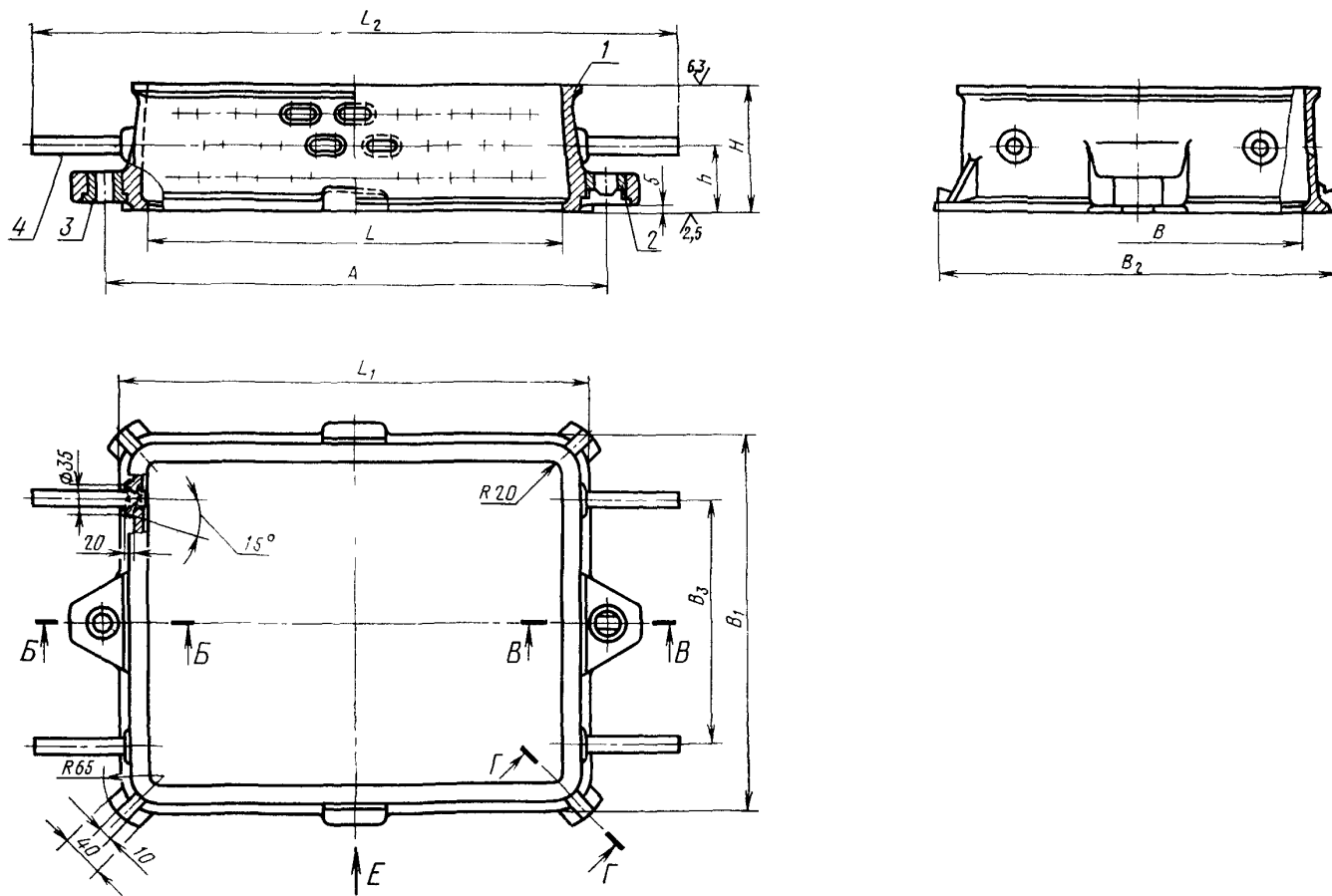
до 01.01 1991 г.

Несоблюдение стандарта преследуется по закону

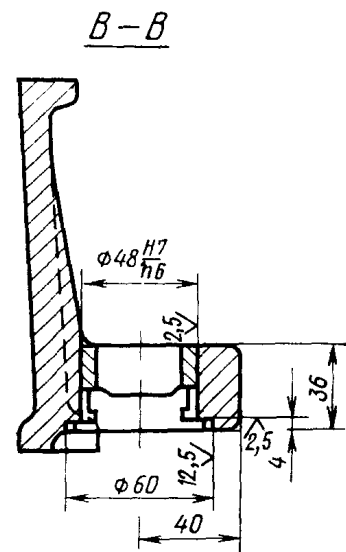
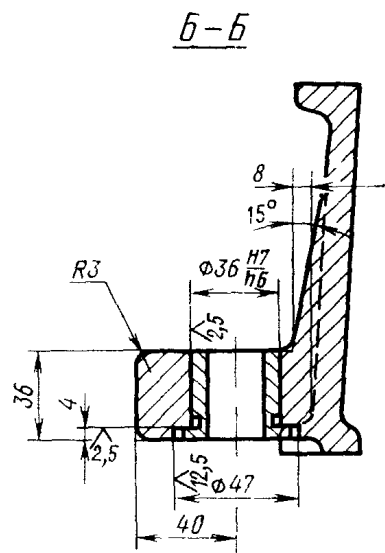
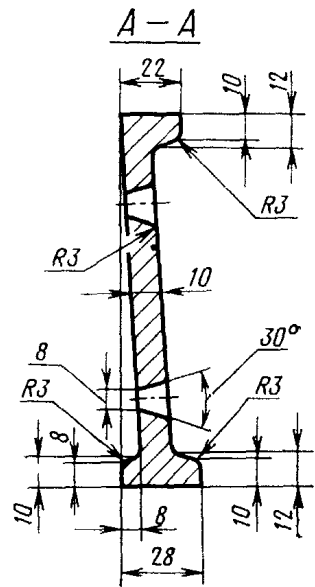
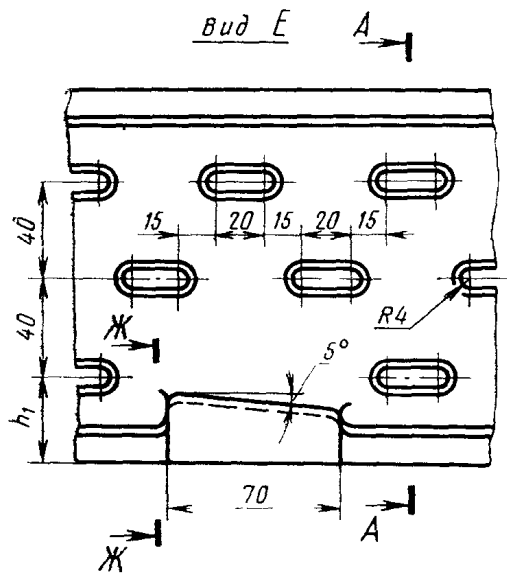
1. Настоящий стандарт распространяется на литейные цельнолитые прямоугольные опоки, предназначенные для изготовления песчаных литейных форм при машинной и ручной формовке.

Стандарт не распространяется на опоки, применяемые при формовке методом прессования под высоким удельным давлением.

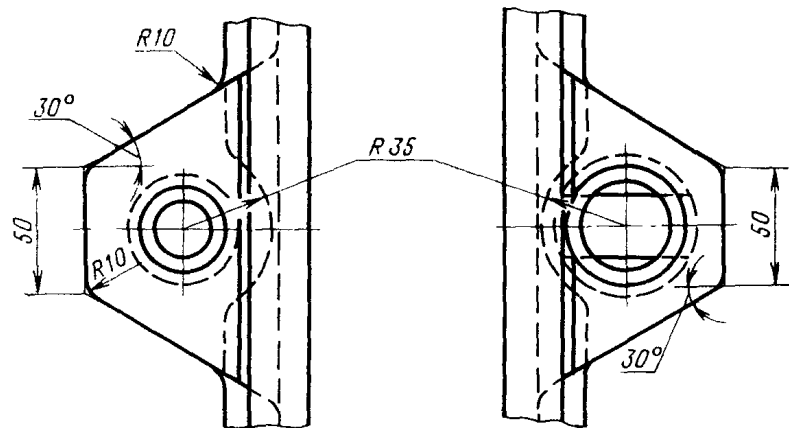
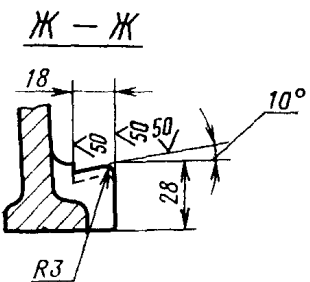
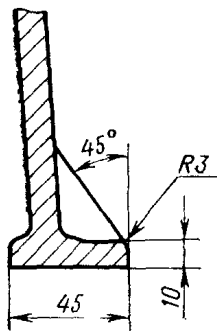
2. Конструкция и размеры опок должны соответствовать указанным на чертеже и в таблице.



- 1—корпус; 2—втулка направляющая 0290-1252 ГОСТ 15019—69 (1 шт.);
 3—втулка центрирующая 0290-1052 ГОСТ 15019—69 (1 шт.);
 4—ручка 0298-0301 ГОСТ 15022—69 (4 шт.).



Г-Г
повернуто



Размеры в мм

Обозначение опок	Применя- емость	L	B	H (пред. откл. ±1,5)	A (пред. откл. ±0,2)	L ₁	L ₂ ≈	B ₁	B ₂	B ₃	h	h ₁	Количество рядов венти- ляционных отверстий	Масса, кг
0260-0031		400	300	100	500	456	680	356	384	240	50	50	1	16,5
0032	125			63							42	2	19,0	
0033	150			75							35	3	21,5	
0034	200			120							40	4	24,0	
0035		450	350	100	550	506	730	406	434	260	50	50	1	18,0
0036	125			63							42	2	20,5	
0037	150			75							35	3	23,0	
0038	200			120							40	4	25,5	
0039		500	400	100	600	556	780	456	484	280	50	50	1	21,0
0040	125			63							42	2	24,0	
0260-0041	150			75							35	3	27,5	

Пример условного обозначения опоки L=500 мм, H=150 мм:

Опока 0260-0041 ГОСТ 14998—69

(Измененная редакция, Изм. № 1)

3. По требованию заказчика допускается применение направляющей втулки 0290-1352 ГОСТ 15019—69.

4. Неуказанные радиусы — 5 мм.

5. В местах сопряжения ручек, ушек и пластика со стенками опок вентиляционные отверстия не делать.

6. Технические требования на опоки — по ГОСТ 8909—75.