

Размеры в мм

Обозначение штырей	При меняе- мость	d (пред. откл. по 16)	D (пред. откл. по 16)	L	d_1	t	t_1	h	Масса, кг ≈
7031-0676		14	28	95	15	13	38	15	0,26
7031-0671		18	33	110	20	15	48	19	0,52
7031-0672		22		115		20			0,54
7031-0673		28	48	120	30	25	58	29	0,61
7031-0674		33		140		30			1,32
7031-0675		42		145		35			35

Пример условного обозначения штыря размером $d=14$ мм:

Штырь 7031-0676 ГОСТ 14740—69

(Измененная редакция, Изм. № 1).

2. Материал — сталь марки У8А по ГОСТ 1435—74. Допускается замена на сталь других марок с механическими свойствами не ниже, чем у стали марки У8А.

3. Твердость поверхностей диаметрами D и d — 56... 61 HRC₉.

4. Радиальное биение поверхности диаметром D относительно оси поверхности диаметром d — по 5-й степени точности ГОСТ 24643—81.

5. Неуказанные предельные отклонения размеров: отверстий — Н14, валов — h14, остальных — $\pm \frac{IT14}{2}$; угловых — 9-й степени точности по ГОСТ 8908—81.

4, 5. (Измененная редакция, Изм. № 1).

6. Центровые отверстия — формы В — по ГОСТ 14034—74.

7. Размеры канавок для выхода шлифовального круга — по ГОСТ 8820—69.

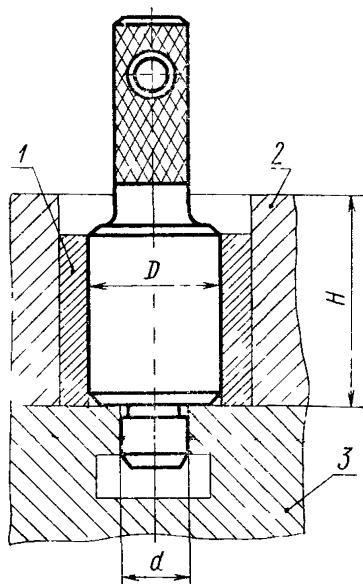
8. Покрытие — Хим. Окс. прм (обозначение покрытия — по ГОСТ 9.073—77). По соглашению с потребителем допускается применение других видов защитных покрытий.

9. Маркировать: размер d , обозначение штыря и товарный знак предприятия-изготовителя.

ПРИМЕР ПРИМЕНЕНИЯ ШТЫРЕЙ И РЕКОМЕНДУЕМЫЕ ПОСАДОЧНЫЕ
РАЗМЕРЫ В ПРИСПОСОБЛЕНИЯХ ДЛЯ ИХ УСТАНОВКИ

мм

d	D	H
14	28	От 36 до 45
18	36	» 45 » 55
22	36	» 45 » 55
28	36	» 45 » 55
36	48	» 55 » 70
42	48	» 55 » 70



1 — втулка; 2 — станочное приспособление; 3 — стол станка

Изменение № 2 ГОСТ 14740—69 Штыри. Конструкция и размеры

Утверждено и введено в действие Постановлением Государственного комитета СССР по стандартам от 20.04.89 № 1026

Дата введения 01.01.90

Наименование стандарта. Исключить слова: «и размеры», «and dimensions».

Пункт 1. Чертеж. Заменить параметры шероховатости Rz 40 на Ra 6,3; Ra 2,5 на Ra 1,6; Ra 0,63 на Ra 0,4;

заменить с двух сторон изображение центровых отверстий на условный знак:

(Продолжение см. с. 130)



Пункт 4. Заменить слова: «Радиальное биение» на «Допуск радиального биения».

Пункт 5. Заменить слова: «отверстий — H14, валов — h14, остальных — $\pm \frac{IT14}{2}$; угловых — 9-й степени точности по ГОСТ 8908—81» на «H14, h14, $\pm \frac{t_2}{2}$ ».

(Продолжение см. с. 131)

(Продолжение изменения к ГОСТ 14740—69)

Пункт 8 Заменить ссылку ГОСТ 9 073—77 на ГОСТ 9 306—85.

Стандарт дополнить пунктом — 10 «10 Пример применения штырей и рекомендуемые посадочные размеры в приспособлениях для их установки указаны в приложении»

(ИУС № 7 1989 г)