

ВИНТЫ НАЖИМНЫЕ
С НАКАТАННОЙ ГОЛОВКОЙГОСТ
14731-69*

Конструкция и размеры

Knurled head pressure screws.
Construction and dimensions

Взамен МН 360-60

Постановлением Комитета стандартов, мер и измерительных приборов при Совете Министров СССР от 13 июня 1969 г. № 680 срок введения установлен с 01.07.70

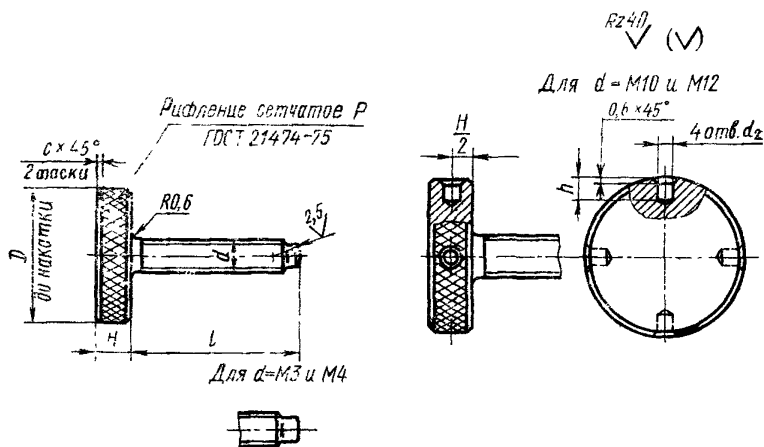
Проверен в 1980 г. Срок действия продлен

до 01.01.90

Несоблюдение стандарта преследуется по закону

Настоящий стандарт распространяется на нажимные винты с накатанной головкой, предназначенные для станочных приспособлений.

1. Конструкция и размеры винтов должны соответствовать указанным на чертеже и в таблице.



Издание официальное

Перепечатка воспрещена

* Переиздание (сентябрь 1985 г.) с Изменением № 1,
утвержденным в июне 1980 г. (ИУС № 9 1980 г.)

Размеры в мм

Обозначение винтов	Применяемость	d (пред. откл. по 8g)	l	H	D	d_2	h	P	c	Масса, кг \approx
7006-0001		M3	12	3	12					0,004
7006-0002			16							0,004
7006-0003			20							0,004
7006-0004		M4	16	4	16					0,007
7006-0005			20							0,007
7006-0006			25							0,008
7006-0007		M5	20	5	20			0,8	0,6	0,014
7006-0008			25							0,015
7006-0009			32							0,016
7006-0010		M6	40	6	25					0,017
7006-0011			25							0,028
7006-0012			32							0,029
7006-0013		M8	40	8	32					0,030
7006-0014			50							0,032
7006-0015			32							0,061
7006-0016		M10	40	10	36	3,8	5,5			0,064
7006-0017			50							0,067
7006-0018			60							0,070
7006-0019		M12	40	12	40			1,0	1,0	0,098
7006-0020			50							0,103
7006-0021			60							0,108
7006-0022		M12	80							0,118
7006-0023			50							0,150
7006-0024			60							0,158
7006-0025			80							0,173
7006-0026			100							0,188

Пример условного обозначения нажимного винта с накатанной головкой размерами $d=M3$, $l=12$ мм:

Винт 7006-0001 ГОСТ 14731—69

(Измененная редакция, Изм. № 1).

2. Материал — сталь марки 45 по ГОСТ 1050—74. Допускается замена на сталь других марок с механическими свойствами не ниже, чем у стали марки 45.

3. Твердость — 34,5 . . . 39,5 HRC₂.

4. Неуказанные предельные отклонения размеров: отверстий — H14; валов — h14; остальных — $\pm \frac{IT14}{2}$.

5. Резьба — метрическая. Предельные отклонения резьбы — по ГОСТ 16093—81.

4, 5. (Измененная редакция, Изм. № 1).

6. Размеры недорезов для резьбы — по ГОСТ 10549—80.

6а. Размеры концов винтов — по ГОСТ 12414—66.

(Введен дополнительно, Изм. № 1).

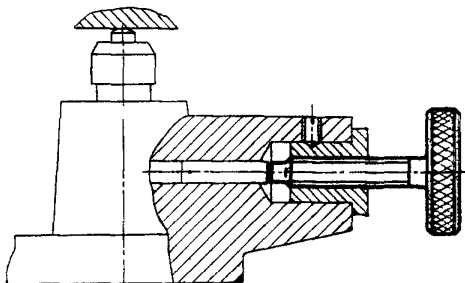
7. Покрытие — Хим. Окс. прм (обозначение покрытия — по ГОСТ 9.073—77). По соглашению с потребителем допускается применение других видов защитных покрытий.

8. Остальные технические требования — по ГОСТ 1759—70.

9. Маркировать: наименование изделия, его обозначение, обозначение настоящего стандарта и товарный знак предприятия-изготовителя. Маркировку нанести на тару или упаковку для партии винтов одного типоразмера.

ПРИЛОЖЕНИЕ
Справочное

**ПРИМЕР ПРИМЕНЕНИЯ НАЖИМНЫХ ВИНТОВ
С НАКАТАННОЙ ГОЛОВКОЙ**



Изменение № 2 ГОСТ 14731—69 Винты нажимные с накатанной головкой. Конструкция и размеры

Утверждено и введено в действие Постановлением Государственного комитета СССР по стандартам от 20.04.89 № 1023

Дата введения 01.01.90

Наименование стандарта. Исключить слова: «и размеры», «and dimensions».

Пункт 1. Чертеж. Заменить параметры шероховатости: $Rz40$ на $Ra\ 6,3$; $Ra\ 2,5$ на $Ra\ 1,6$.

Таблица. Графа d . Исключить слова: «(пред. откл. по 8 g)».

Пункт 2. Заменить ссылку: ГОСТ 1050—74 на ГОСТ 1050—88.

(Продолжение см. с. 126)

Пункт 4. Заменить слова: «отверстий — H14, валов — h14, остальных — $\pm \frac{IT14}{2}$ » на «H14, h 14, $\pm \frac{t_2}{2}$ ».

Пункт 5 изложить в новой редакции: «5. Резьба метрическая — по ГОСТ 24705—81. Поле допуска резьбы — 6 g по ГОСТ 16093—81».

Пункт 7. Заменить ссылку: ГОСТ 9.073—77 на ГОСТ 9.306—85.

Пункт 8. Заменить ссылку: ГОСТ 1759—70 на ГОСТ 1759.0—87.

Стандарт дополнить пунктом — 10: «10. Пример применения нажимных винтов с накатанной головкой указан в приложении».

(ИУС № 7 1989 г.)
