

## НЕФТЬ И НЕФТЕПРОДУКТЫ

## Метод определения зольности

Petroleum and petroleum products.  
Method of ash test

ГОСТ  
1461—75

МКС 75.080  
ОКСТУ 0209

Дата введения 01.07.76

Настоящий стандарт устанавливает метод определения зольности нефти и нефтепродуктов (кроме кокса, битумов, отработанных масел, присадок и смазок, содержащих графит, дисульфид молибдена, металлическую пыль и элементарную серу).

Сущность метода заключается в сжигании массы испытуемого нефтепродукта и прокаливании твердого остатка до постоянной массы.

Стандарт соответствует СТ СЭВ 2171—80 в части метода А.

В стандарт введен международный стандарт ИСО 6245—82.

(Измененная редакция, Изм. № 3).

## 1. АППАРАТУРА, МАТЕРИАЛЫ И РЕАКТИВЫ

1.1. При определении зольности нефтепродуктов применяют:

тигли В-50, В-80, В-100, Н-50, Н-80, Н-100 и чаши 50, 80, 100, 160, 200 по ГОСТ 19908;

чаши из платины, применяются при испытании продуктов, не содержащих элементов, отравляющих платину, свинец, цинк, фосфор, мышьяк, олово, сурьму, кремний и др.;

тигли низкие 5 и 6, тигли высокие 4, 5, чаши выпарительные 2, 3, 4, 5 по ГОСТ 9147;

тигли и чаши фарфоровые, применяют до нарушения глазури на внутренней поверхности;

плитку электрическую или песчаную баню, или колбонагреватель;

электропечи типа СНОЛ-1,6.2, 5.1/9 с электронным регулятором температуры и термопреобразователем ТХП-1489 или электропечи и средства измерения температуры другого типа, обеспечивающие нагрев и поддержание температуры  $(550 \pm 25)^\circ\text{C}$  или  $(775 \pm 25)^\circ\text{C}$ ; в передней и задней стенках муфеля и печи должны быть отверстия, обеспечивающие прохождение воздуха;

милливольтметр с градуировкой шкалы до  $1000^\circ\text{C}$  по ГОСТ 9736 в комплекте с термопарой ХА. Термопару устанавливают в муфеле так, чтобы спай ее находился в середине зоны с температурой  $(550 \pm 25)^\circ\text{C}$  или  $(775 \pm 25)^\circ\text{C}$  на расстоянии 10—20 мм от пода муфеля или тигельной печи;

эксикатор 2 по ГОСТ 25336;

щипцы тигельные;

подставки треугольные из хромоникелевой проволоки или фарфоровых трубок на стальном каркасе;

термометр ртутный типа ТН-2 по ГОСТ 400;

фильтры обеззоленные бумажные диаметром 9—11 см с известной массой золы одного фильтра;

асбест листовой толщиной 3—5 мм;

весы общего назначения с наибольшим пределом взвешивания 200 г и погрешностью взвешивания не более 0,0002 г; с наибольшим пределом взвешивания 500 г и погрешностью взвешивания не более 0,01 г;

кислоту соляную по ГОСТ 3118, разбавленную водой в соотношении 1:4;

аммоний азотнокислый, 10 %-ный водный раствор;

воду дистиллированную по ГОСТ 6709;

толуол по ГОСТ 14710 или по ГОСТ 5789;  
спирт изопропиловый.

Допускается использовать реактивы квалификации не ниже указанной в стандарте.  
(Измененная редакция, Изм. № 1, 2, 3).

## 2. ПОДГОТОВКА К ИСПЫТАНИЮ

2.1. В стакан помещают тигли (чаши) и заливают их разбавленной соляной кислотой, кипятят в течение нескольких минут, затем тигли ополаскивают дистиллированной водой и прокаливают в электропечи при  $(775 \pm 25)$  °С в течение 10 мин, затем охлаждают в течение 5 мин на воздухе и переносят в эксикатор, не содержащий осушающего вещества. При испытании продукта, содержащего свинец, прокаливание ведут при температуре  $(550 \pm 25)$  °С.

После охлаждения в эксикаторе в течение 30 мин тигель взвешивают с погрешностью не более 0,0002 г. Прокаливание, охлаждение и взвешивание повторяют до получения расхождения между двумя последовательными взвешиваниями (доведение до постоянной массы) не более 0,0004 г.

(Измененная редакция, Изм. № 1, 2).

2.2. Пробу испытуемого нефтепродукта отбирают по ГОСТ 2517, хорошо перемешивают в течение 5 мин в сосуде, заполненном не более чем на 3/4 вместимости.

Нефтепродукты, вязкость которых при температуре 50 °С более 60 мм<sup>2</sup>/с (60 сСт), предварительно нагревают до 50 °С—60 °С.

При испытании пластичных смазок с поверхности испытуемой смазки шпателем снимают и отбрасывают верхний слой, затем в нескольких местах (не менее трех) берут пробы примерно в равных количествах, не вблизи стенок сосуда.

Пробы соединяют и тщательно перемешивают до однородности.

(Измененная редакция, Изм. № 1).

## 3. ПРОВЕДЕНИЕ ИСПЫТАНИЯ

3.1. В тигель (или чашу), подготовленный по п. 2.1, помещают обеззоленный фильтр так, чтобы он плотно прилегал ко дну и стенкам тигля.

Тигель с фильтром взвешивают с погрешностью не более 0,01 г и берут в него массу испытуемого нефтепродукта, поставляемого по договорно-правовым отношениям, в соответствии с табл. 1, а для народного хозяйства — табл. 1а.

Таблица 1

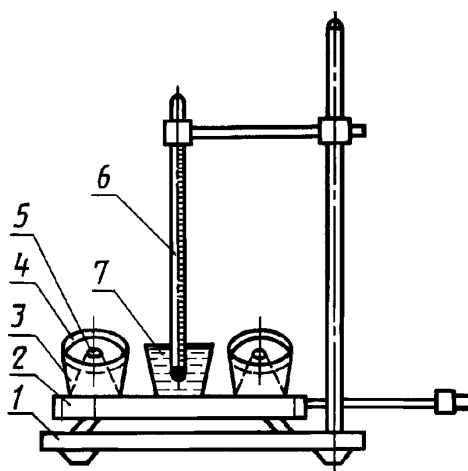
Зольность, %	Масса пробы, г	Погрешность взвешивания, г
До 0,02	100	0,1
Св. 0,02 до 0,1	20	0,1
» 0,1 » 0,5	10	0,05
» 0,5 » 2,0	5	0,02
» 2,0	1	0,005

Таблица 1а

Зольность, %	Масса пробы, г	Погрешность взвешивания, г
До 0,02	100±5	0,01
Св. 0,02 до 0,1	20±2	0,01
» 0,1 » 0,5	10±1	0,01
» 0,5 » 2,0	5±0,5	0,01
» 2,0	1±0,1	0,0002

Второй обеззоленный фильтр складывают вдвое и сворачивают в виде конуса. Верхнюю часть конуса на расстоянии 5—10 мм от верха отрезают ножницами и помещают в тигель. Свернутый в виде конуса фильтр (фитиль) опускают в тигель с нефтепродуктом основанием вниз так, чтобы он стоял устойчиво, закрывая большую часть поверхности нефтепродукта.

Общий вид установки для обезвоживания нефтепродукта



- 1 — штатив лабораторный; 2 — плитка электрическая; 3 — тигель фарфоровый;  
4 — фильтр бумажный, плотно прилегающий к стенкам тигля; 5 — корпус из бумажного фильтра (фитиль);  
6 — термометр ртутный; 7 — масло

Высоковязкие нефтепродукты и пластичные смазки перед опусканием фитиля расплавляют.

Если в технических требованиях на нефтепродукты предусмотрено выпаривание, то испытуемый нефтепродукт помещают в тигель без фильтров.

(Измененная редакция, Изм. № 1, 2).

3.2. При испытании нефтепродуктов, содержащих воду, тигель с нефтепродуктом и фитилем устанавливают на электроплитку и нагревают в течение 10—30 мин при температуре не выше 120 °С до прекращения легкого вспенивания на поверхности нефтепродукта и пропитки фитиля нефтепродуктом в такой степени, чтобы его можно было поджечь. Температуру во время обезвоживания измеряют при помощи термометра, опущенного в тигель с нефтепродуктом (см. чертёж), не содержащим воду и имеющим температуру вспышки выше 250 °С.

3.3. После того, как фильтр пропитается испытуемым нефтепродуктом, его поджигают. Высоковязкие и парафинистые нефтепродукты, масла с присадками и консистентные смазки одновременно с сжиганием подогревают на электроплитке.

Тигель с нефтепродуктом, в котором предусмотрено выпаривание, ставят на электроплитку и нагревают.

Выпаривание или сжигание нефтепродукта проводят до получения сухого углистого остатка. Во время выпаривания и в начале сжигания подогрев регулируют

так, чтобы нефтепродукт не выплескивался и не вытекал из тигля. При горении пламя должно быть ровным и спокойным.

В испытуемый продукт, склонный к пенообразованию, перед нагреванием добавляют 1—2 см<sup>3</sup> изопропилового спирта. Если пенообразование продолжается, к продукту добавляют 10 см<sup>3</sup> смеси равных объемов толуола и изопропилового спирта, перемешивают. В смесь вводят несколько полос беззольного фильтра и поджигают их. При сгорании удаляется большая часть воды.

При перетекании анализируемого продукта через края тигля испытание повторяют. Допускается проводить испытание без фильтра.

3.4. Тигель с углистым остатком переносят в электропечь, нагретую не выше 300 °С, постепенно нагревают до (775±25) °С и выдерживают при этой температуре до полного озоления остатка.

Если углистый остаток озоляется медленно или после озоления наблюдается наличие углистых частиц, остаток в тигле охлаждают и обрабатывают несколькими каплями раствора азотнокислого аммония, затем осторожно выпаривают и продолжают прокалывание.

Допускается помещать тигли в электропечь, нагретую до (550±25) °С или (775±25) °С, и выдерживать углистый остаток при этой температуре до полного озоления остатка.

3.3, 3.4. (Измененная редакция, Изм. № 1).

3.5. После озоления тигель вынимают из электропечи, переносят на асбест или треугольную подставку из хромоникелевой проволоки или из фарфоровых трубок на стальном каркасе и охлаждают в течение 5 мин на воздухе, а затем в эксикаторе в течение 30 мин, взвешивают и снова переносят в муфель или тигельную печь на 30 мин.

Прокалывание, охлаждение и взвешивание повторяют до получения постоянной массы по п. 2.1. (Измененная редакция, Изм. № 1, 2).

#### 4. ОБРАБОТКА РЕЗУЛЬТАТОВ

4.1. Зольность испытуемого продукта ( $X$ ) в процентах вычисляют по формуле

$$X = \frac{(m_1 - m_2)}{m} \cdot 100,$$

где  $m$  — масса испытуемого продукта, г;

$m_1$  — масса золы, г;

$m_2$  — масса золы двух бумажных фильтров (масса золы фильтра указана на упаковке фильтра), г.

**П р и м е ч а н и е.** При выпаривании  $m_2$  не учитывают.

За результат испытания принимают среднеарифметическое результатов двух параллельных определений. Записывают результат с точностью 0,001 % для образцов с зольностью до 0,2 % и с точностью 0,01 % — для образцов с зольностью свыше 0,2 %.

**(Измененная редакция, Изм. № 1, 3).**

4.2; 4.3. **(Исключены, Изм. № 1).**

## 5. ТОЧНОСТЬ МЕТОДА

### 5.1. Сходимость

5.1.1. Два результата определений, полученные одним исполнителем в одной лаборатории, признаются достоверными (с 95 %-ной доверительной вероятностью), если расхождение между ними не превышает значения, указанного в табл. 2.

5.1.2. Для пластичных смазок допускаемые расхождения двух параллельных определений не должны превышать 10 % относительно среднеарифметического сравнительных результатов.

5.1.3. Зольность продукта до 0,002 % включительно оценивается как ее отсутствие.

5.1—5.1.3. **(Измененная редакция, Изм. № 3).**

### 5.2. Воспроизводимость

5.2.1. Два результата испытаний, полученные разными исполнителями в двух лабораториях, признаются достоверными (с 95 %-ной доверительной вероятностью), если расхождение между ними не превышает значения, указанного в табл. 2.

Т а б л и ц а 2

Зольность, %	Сходимость, %	Воспроизводимость, %
До 0,005	0,0005	0,002
Св. 0,005 » 0,010	0,001	0,004
» 0,010 » 0,079	0,003	0,005
» 0,079 » 0,180	0,006	0,024
» 0,18 » 0,50	0,03	0,10
» 0,50 » 1,00	0,05	0,20
» 1,0	4 % среднеарифметического значения	10 % среднеарифметического значения

**(Измененная редакция, Изм. № 3).**

## С. 5 ГОСТ 1461—75

### ИНФОРМАЦИОННЫЕ ДАННЫЕ

- 1. РАЗРАБОТАН И ВНЕСЕН Министерством нефтеперерабатывающей и нефтехимической промышленности СССР**
- 2. УТВЕРЖДЕН И ВВЕДЕН В ДЕЙСТВИЕ Постановлением Государственного комитета стандартов Совета Министров СССР от 25.06.75 № 1933**
- 3. ВЗАМЕН ГОСТ 1461—59**
- 4. Соответствует СТ СЭВ 2171—80 в части метода А**
- 5. В стандарт введен международный стандарт ИСО 6245—82**
- 6. ССЫЛОЧНЫЕ НОРМАТИВНО-ТЕХНИЧЕСКИЕ ДОКУМЕНТЫ**

Обозначение НТД, на который дана ссылка	Номер пункта
ГОСТ 400—80	1.1
ГОСТ 2517—85	2.2
ГОСТ 3118—77	1.1
ГОСТ 5789—78	1.1
ГОСТ 6709—72	1.1
ГОСТ 9147—80	1.1
ГОСТ 9736—91	1.1
ГОСТ 14710—78	1.1
ГОСТ 19908—90	1.1
ГОСТ 25336—82	1.1

- 7. Ограничение срока действия снято по протоколу № 4—93 Межгосударственного совета по стандартизации, метрологии и сертификации (ИУС 4—94)**
- 8. ИЗДАНИЕ с Изменениями № 1, 2, 3, утвержденными в декабре 1981 г., марте 1984 г., сентябре 1988 г. (ИУС 2—82, 7—84, 1—89)**