

**ГОСУДАРСТВЕННЫЙ СТАНДАРТ
СОЮЗА ССР**

АВТОКЛАВЫ ВУЛКАНИЗАЦИОННЫЕ

ОБЩИЕ ТЕХНИЧЕСКИЕ УСЛОВИЯ

ГОСТ 14106—80

Издание официальное

Цена 5 коп.

ГОСУДАРСТВЕННЫЙ КОМИТЕТ ССР ПО СТАНДАРТАМ

Москва

АВТОКЛАВЫ ВУЛКАНИЗАЦИОННЫЕ

Общие технические условия

Autoklave vulcanizing General specifications

ГОСТ
14106—80*Взамен
ГОСТ 14106—69

ОКП 36 2441

Постановлением Государственного комитета СССР по стандартам от 6 июня 1980 г. № 2628 срок действия установлен

с 01.07 1981 г.

до 01.07 1991 г.

с 01.01 1985 г.

в части п. 2.15

Несоблюдение стандарта преследуется по закону

Настоящий стандарт распространяется на вулканизационные автоклавы (далее — автоклавы) с байонетными затворами внутренним диаметром от 800 до 2800 мм, максимальным рабочим давлением в автоклаве и в трубном пространстве 1,25 МПа (12,5 кгс/см²), в рубашке 0,6 МПа (6 кгс/см²), предназначенные для вулканизации в паровой, водяной или воздушных средах резиновых, резинотканевых и других изделий в процессах, при ведении которых исключено повышение температуры и давления выше расчетных для резинотехнической, химической и других отраслей промышленности.

1. ТИПЫ, ОСНОВНЫЕ ПАРАМЕТРЫ И РАЗМЕРЫ

1.1. Автоклавы должны изготавливаться следующих типов:

АВТМ — тупиковые, без паровой рубашки, механизированные*, горизонтальные (черт. 1);

АВТА — тупиковые, без паровой рубашки, автоматизированные**, горизонтальные (черт. 1);

* Механизированные — с механизированным процессом открывания закрывания байонетного затвора, механизированным процессом загрузки-выгрузки автоклавов и автоматизированным управлением процессом вулканизации

** Автоматизированные — с автоматизированными процессами открывания-закрывания байонетного затвора, загрузки-выгрузки автоклавов и управлением процессом вулканизации

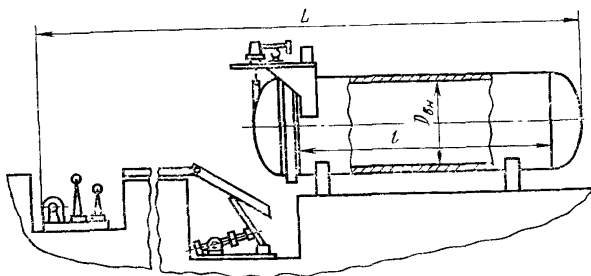
Издание официальное

Перепечатка воспрещена

* Переиздание апрель 1982 г с Изменением № 1, утвержденным в марте 1982 г. (ИУС 7—1982 г)

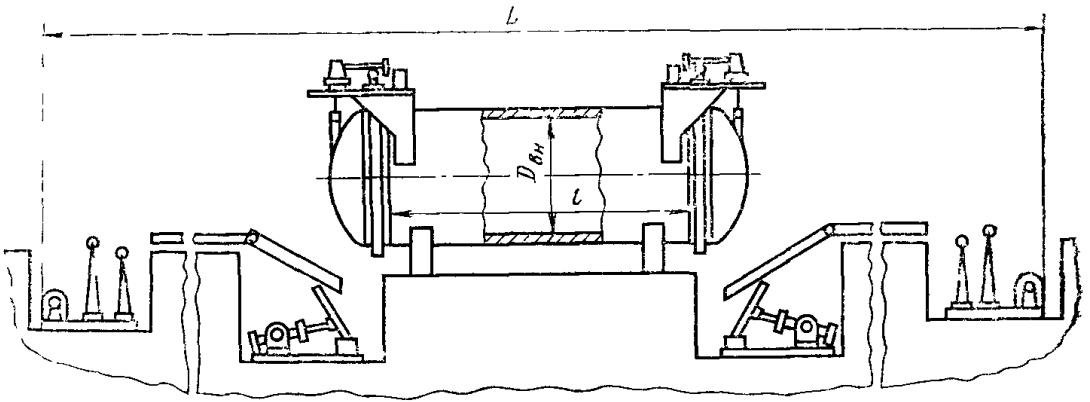
© Издательство стандартов, 1983

- АВПМ — проходные без паровой рубашки, механизированные, горизонтальные (черт. 2);
- АВПА — проходные, без паровой рубашки, автоматизированные, горизонтальные (черт. 2);
- АВТРМ — тупиковые, с паровой рубашкой, механизированные, горизонтальные (черт. 3);
- АВТРА — тупиковые, с паровой рубашкой, автоматизированные, горизонтальные (черт. 3);
- АВПРМ — проходные, с паровой рубашкой, механизированные, горизонтальные (черт. 4);
- АВПРА — проходные, с паровой рубашкой, автоматизированные, горизонтальные (черт. 4);
- АВТЗМ — тупиковые, со змеевиками, механизированные, горизонтальные (черт. 5);
- АВТЗА — тупиковые, со змеевиками, автоматизированные, горизонтальные (черт. 5);
- АВПЗМ — проходные, со змеевиками, механизированные горизонтальные (черт. 6);
- АВПЗА — проходные, со змеевиками, автоматизированные, горизонтальные (черт. 6);
- АВТМ-В — тупиковые, без паровой рубашки, механизированные, вертикальные (черт. 7);
- АВТА-В — тупиковые, без паровой рубашки, автоматизированные, вертикальные (черт. 7);
- АВТРМ-В — тупиковые, с рубашкой, механизированные, вертикальные (черт. 8);
- АВТРА-В — тупиковые, с рубашкой, автоматизированные, вертикальные (черт. 8);
- АВТЗ-Л — тупиковые, со змеевиками, лабораторные (черт. 9).

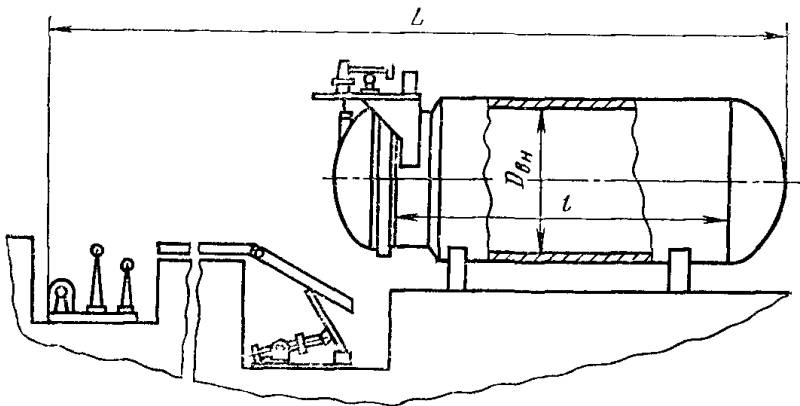


Черт. 1

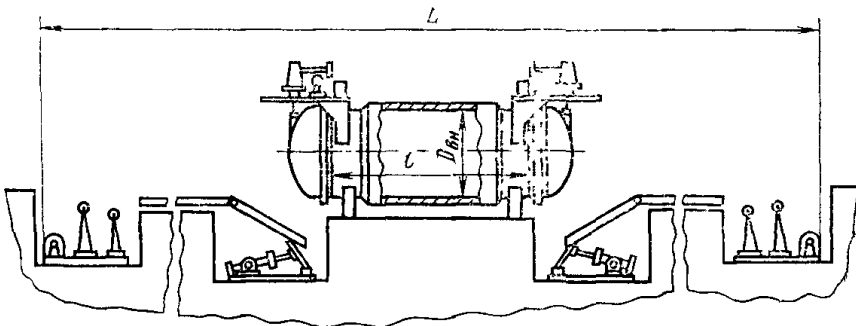
Примечание. Черт. 1—9 не определяют конструкцию автоклавов.



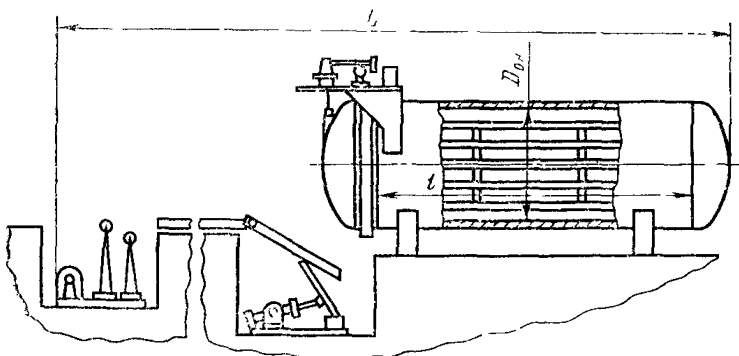
Черт. 2



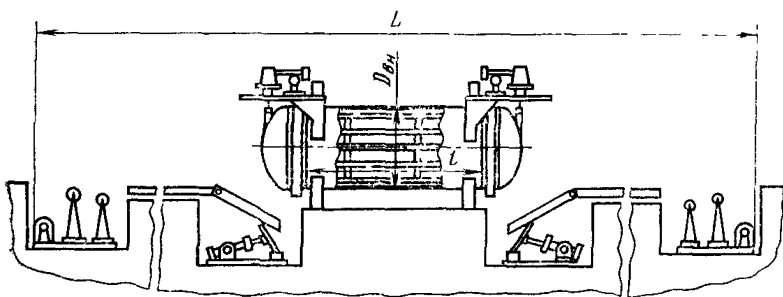
Черт. 3



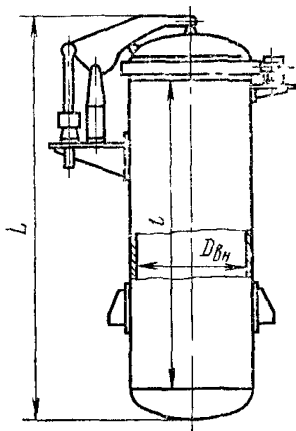
Черт. 4



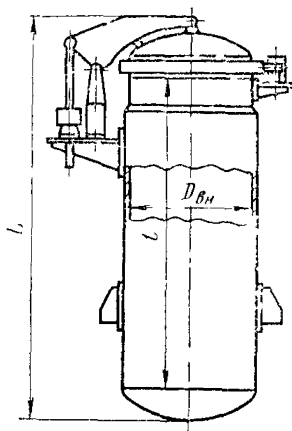
Черт. 5



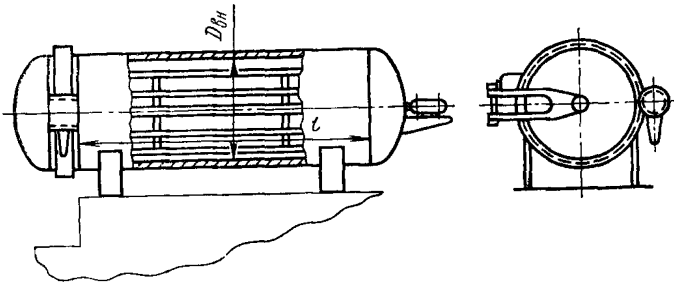
Черт. 6



Черт. 7



Черт. 8



Черт. 9

1.2. Основные параметры и размеры автоклавов должны соответствовать указанным на черт. 1—9 и в табл. 1.

Размеры в мм

Таблица 1

Типы автоклавов	Внутренний диаметр $D_{вн}$	Длина цилиндрической части без фланца l	Общая длина L , не более	Объем, m^3	Масса, кг, не более
АВТЗ-Л	800	950	1600	0,68	2000
АВТМ, АВТА, АВТМ; АВТРА	800	1500	2l+6000	2,5	7500
		3000		3,39	9500
		5000		6,5	12000
		11000		13,2	18000
		22000		25,7	32000
АВПМ; АВПА АВПМ; АВПА	1200	5000	3l+10000	6,7	14000
		6000		7,8	16000
		11000		13,5	22000
		22000		26,1	38000
АВТМ-В; АВТА-В; АВТМ-В; АВТРА-В	1600	1500	3000	2,5	9000
АВТЗМ		3000	2l+6000	7,8	11000
		АВТМ; АВТА АВТМ АВТРА		3000	7,8
		5000		11,8	14500

Размеры в мм

Типы автоклавов	Внутренний диаметр $D_{вн}$	Длина цилиндрической части без фланца l	Общая длина L , не более	Объем, m^3	Масса кг, не более
АВПМ, АВПА; АВПРМ; АВПРА	1600	5000	28000	12,4	20500
АВТМ-В; АВТА-В; АВТРМ-В; АВТРА-В		3000	4500	7,8	8000
АВТМ		11000	28500	24	16000
АВПМ		11000	45000	24,2	20000
АВТМ, АВТА, АВТРМ, АВТРА	2000	4000	2l+6500	15,9	16000
		6000		22,2	20000
АВПМ, АВПА, АВПРМ, АВПРА		6000	29000	23,2	23000
АВТМ-В, АВТА-В, АВТРМ-В, АВТРА-В		4000	5500	15,9	12000
АВТЗМ, АВТЗА		4000	2l+8500	33,3	28000
		6000		45,6	34000
	8000	57,9		40000	
	10000	72,4		46000	
	16000	107,1		65000	
	24000	156,4		90000	
АВПЗМ, АВПЗА	2800	8000	3l+13000	60,1	50000
		10000		74,2	55000
		16000		109,1	75000
		24000		158,4	100000
АВТМ, АВТА		4000	2l+8500	33,3	20000
		8000		57,9	35000
		16000		107,1	50000
АВПМ, АВПА		8000	3l+13000	60,1	45000
	10000	74,2		50000	
	16000	109,1		65000	

Примечание. В зависимости от размеров вулканизуемых изделий допускается изготовление автоклавов большей длины.

(Измененная редакция, Изм. № 1).

1.3. Структурная схема условного обозначения автоклавов приведена в обязательном приложении.

2. ТЕХНИЧЕСКИЕ ТРЕБОВАНИЯ

2.1. Автоклавы должны изготавливаться в соответствии с требованиями настоящего стандарта по рабочим чертежам, утвержденным в установленном порядке, и должны соответствовать требованиям «Правил устройства и безопасной эксплуатации сосудов, работающих под давлением», утвержденных Госгортехнадзором СССР.

2.2. Поворот байонетного кольца и открывание-закрывание крышки автоклавов должно осуществляться при помощи механического устройства.

Конструкция байонетных затворов должна предусматривать возможность открывания-закрывания байонетных затворов вручную.

2.3. Управление байонетным затвором механизированных автоклавов должно осуществляться дистанционно с пульта управления, а остановка байонетного кольца и крышки в конечных положениях при закрывании-открывании должна осуществляться автоматически.

Управление работой автоматизированных автоклавов должно осуществляться автоматически с пульта управления, при этом должна быть предусмотрена возможность перехода на дистанционное управление.

2.4. Автоклавы должны иметь устройства, обеспечивающие автоматическое регулирование температуры* и давления в автоклаве при заданном технологическом режиме на весь цикл вулканизации.

Для горизонтальных автоклавов с трубными обогревателями (змеевиками) и циркуляторами разница температур между верхней и нижней зонами не должна превышать 4°C , а между днищем и крышкой — 8°C .

Для горизонтальных автоклавов без циркуляторов разница температур между верхней и нижней зонами внутренней полости автоклава не должна превышать 10°C .

Для вертикальных автоклавов разница температур между днищем и крышкой не должна превышать 10°C .

(Измененная редакция, Изм. № 1).

2.5. Автоклавы должны быть снабжены регистрирующими приборами для определения скорости повышения и снижения температуры стенки.

* В части автоматического регулирования температур — с 1 января 1983 г.

2.6. Автоклавы внутренним диаметром 2800 мм со змеевиками должны иметь дополнительный обогрев днища и крышки автоклавов.

2.7. Конструкция змеевиков должна предусматривать возможность монтажа и демонтажа при ремонте, замене их и осмотре сварных швов, а также проведения измерения эллипсности обечаек.

2.8. Автоклавы должны иметь устройства ввода (штуцера, боышки) для возможности установки датчиков для измерения температуры стенки автоклава и рабочей среды.

2.9. Автоклавы должны изготавливаться в климатическом исполнении УХЛ для условий эксплуатации категории 4 по ГОСТ 15150—69.

2.10. Категория производства В согласно СНиП II—М.2—72, утвержденных Госстроем СССР, класс помещения П—IIa согласно «Правилам устройства электроустановок» (ПУЭ), утвержденных Госэнергонадзором СССР.

2.9, 2.10. (Измененная редакция, Изм. № 1).

2.11. Автоклавы должны изготавливаться из углеродистой стали по ГОСТ 5520—79 и ГОСТ 380—71.

Автоклавы, предназначенные для изделий, при вулканизации которых внутри корпуса автоклава создается агрессивная среда и возможно протекание коррозионных процессов, должны изготавливаться из стали 12X18H10T по ГОСТ 5632—72 или других материалов, стойких к этой среде. Материал выбирается по требованию потребителя из «Правил устройства и безопасной эксплуатации сосудов, работающих под давлением», утвержденных Госгортехнадзором СССР, по согласованию с межведомственной комиссией при Госнабс СССР.

2.12. Нарботка на отказ — не менее 400 ч.

2.13. Коэффициент готовности автоклавов — 0,93.

2.14. Установленный ресурс безопасной эксплуатации автоклавов, работающих в условиях малоциклового нагружения при давлении 1,25 МПа (12,5 кгс/см²) (без учета воздействия агрессивной среды), должен быть не менее значений, указанных в табл. 2.

Таблица 2

Внутренний диаметр автоклава, $D_{вн}$, мм	Установленный ресурс безопасной эксплуатации (циклов нагружения), не менее
800	32000
1200	25000
1600	20000
2000	17000
2800	15000

Установленный ресурс безопасной эксплуатации для конкретных конструкций автоклавов должен определяться проектной ор-

ганизацией с учетом рабочих параметров и допустимой скорости нагрева (остывания) автоклавов.

Ресурс безопасной эксплуатации автоклавов должен быть указан в паспорте автоклава.

По истечении установленного ресурса автоклавы должны быть подвергнуты специальному техническому обследованию для определения возможности дальнейшей эксплуатации.

(Измененная редакция, Изм. № 1).

2.15. Автоклавы должны быть снабжены прибором, регистрирующим число циклов нагружения.

2.16. В комплект автоклава в сборе с запорной, предохранительной, регулирующей и другой арматурой, необходимой для ведения технологического процесса, должны входить:

приводы поворота байонетного кольца и крышки автоклава;
станция насосная (для автоклавов внутренним диаметром 1200 и 1600 мм);

пульт управления;

щит управления;

комплект запасных быстроизнашивающихся частей (на срок гарантии и пусконаладочных работ) по ведомости ЗИП ГОСТ 2.601—69;

комплект нестандартного инструмента и принадлежностей;
регулировочные винты, реперное устройство, конденсатоотводчик.

По требованию заказчика в комплект автоклавов со змеевиками должен входить вентилятор.

В комплект горизонтальных автоклавов, кроме того, должны входить:

тележка;

соединительный мостик;

рельсовый путь;

привод тележки.

2.17. К автоклаву должна прилагаться следующая документация:

паспорт по СТ СЭВ 289—76;

монтажный чертеж автоклава;

сборочный чертеж автоклава;

сборочные чертежи механизмов открывания крышки и поворота кольца и соединительного мостика;

расчет на прочность;

расчет пропускной способности предохранительных клапанов;

инструкция по монтажу и эксплуатации автоклава;

электросхемы, пневмогидравлические схемы и схемы автоматизации;

техническая документация и паспорта на комплектующие покупные изделия;

чертежи основных быстроизнашивающихся сборочных единиц и деталей;
упаковочный лист.

3. ТРЕБОВАНИЯ БЕЗОПАСНОСТИ

3.1. Эксплуатация автоклавов должна производиться в соответствии с требованиями «Правил устройства и безопасной эксплуатации сосудов, работающих под давлением», утвержденных Госгортехнадзором СССР.

3.2. Все электрооборудование механизмов и арматуры, а также корпус автоклавов должны быть заземлены в соответствии с «Правилами устройства электроустановок», утвержденными Госэнергонадзором СССР, и в соответствии с ГОСТ 12.2.007.0—75.

3.3. Автоклавы должны иметь предохранительные устройства, исключающие возможность включения автоклава под давлением при неполнотью закрытой крышке и открывание ее при наличии в автоклаве избыточного давления.

Блокировочное устройство не должно допускать открывания байонетного затвора при избыточном остаточном давлении в автоклаве выше 0,0013 МПа (0,013 кгс/см²).

Включение привода механизма открывания крышки должно производиться только при полностью открытом байонетном кольце.

Включение привода механизма поворота байонетного кольца не должно производиться при наличии избыточного давления в автоклаве и в уплотнительном устройстве затвора.

(Измененная редакция, Изм. № 1).

3.4. Автоклавы должны иметь устройства для принудительной продувки перед открыванием крышки автоклава.

Каждый автоклав должен быть снабжен ключом-маркой и замком.

3.5. На автоклавах должна быть предусмотрена аварийная сигнализация в случае:

повышения давления в автоклаве выше допустимого*;

повышения температуры внутри автоклава выше допустимой;

отклонения давления в системе уплотнительного устройства ниже минимального и выше максимальных значений*.

На автоклавах должна быть световая сигнализация, сигнализирующая об отсутствии или наличии давления в автоклаве.

3.6. Степень защиты электрооборудования — не менее IP44 по ГОСТ 14254—80.

3.7. Вся аппаратура управления автоклавом должна быть сосредоточена на пультах и щитах управления, устанавливаемых в удобном для обслуживания месте, вне опасной зоны.

* с 1 января 1983 г.

3.8. Скорость разогрева и охлаждения стенки корпуса автоклава при пуске его и останове не должна превышать 5°C в минуту.

3.9. Корпус и крышки автоклавов должны быть снабжены устройствами для крепления теплоизоляции.

Корпус и крышки автоклавов после монтажа должны быть теплоизолированы с обеспечением температуры на поверхности изоляции не выше 45°C .

3.10. Уровень звукового давления не должен превышать 85 дБ со среднегеометрической частотой 1000 Гц по ГОСТ 12.1.003—76.

4. ПРАВИЛА ПРИЕМКИ

4.1. Автоклавы должны подвергаться прямо-сдаточным и периодическим испытаниям.

4.2. Прямо-сдаточным испытаниям на соответствие требованиям пп. 1.2 (за исключением объема и массы); 2.4 (первый абзац); 2.5; 2.8; 2.15; 2.16; 2.17 должен подвергаться каждый автоклав.

4.3. Периодическим испытаниям на соответствие требованиям пп. 2.4 (второй — четвертый абзацы), 3.10 подвергают один автоклав не реже одного раза в 4 года. Испытание проводит предприятие-изготовитель автоклавов.

4.2, 4.3. (Измененная редакция, Изм. № 1).

5. МЕТОДЫ ИСПЫТАНИЙ

5.1. Контроль качества сварных соединений автоклавов и их элементов должен производиться:

визуально и измерением;

ультразвуковой дефектоскопией, просвечиванием рентгеновскими или гамма-лучами или этими методами в сочетании;

механическим испытанием;

гидравлическим испытанием;

другими методами, если они предусмотрены техническими условиями на изготовление данного изделия.

5.2. Объем и нормы оценки качества сварных соединений должны соответствовать «Правилам устройства и безопасной эксплуатации сосудов, работающих под давлением», утвержденных Госгортехнадзором СССР, при этом контроль ультразвуковой дефектоскопией или просвечиванием должен выполняться в объеме 100%.

5.3. На предприятии-изготовителе при стендовых испытаниях в каждом автоклаве должны быть проверены в работе механизмы поворота байонетного кольца и открывания-закрывания крышки, надежность действия блокирующих устройств: при руч-

ном управлении — не менее 5 циклов, при управлении при помощи механизированного привода — не менее 10 циклов.

(Измененная редакция, Изм. № 1).

6. МАРКИРОВКА, УПАКОВКА, ТРАНСПОРТИРОВАНИЕ И ХРАНЕНИЕ

6.1. На корпусе автоклава на видном месте должна быть прикреплена металлическая пластинка по ГОСТ 12971—67 с нанесенными клеймением следующих паспортных данных:

наименование предприятия-изготовителя или его товарный знак (при наличии);

условное обозначение автоклава в соответствии с настоящим стандартом;

номер автоклава по системе нумерации предприятия-изготовителя;

год изготовления;

рабочее давление, кгс/см²;

пробное давление, кгс/см²;

допустимая температура стенок автоклава, °С.

Кроме того, паспортные данные предприятие-изготовитель должно наносить ударным или безударным способом на байонетном кольце. Нанесение паспортных данных краской не допускается.

6.2. Маркировка сменных и запасных деталей, а также принадлежностей должна соответствовать рабочим чертежам.

6.3. Автоклавы длиной до 11000 мм должны транспортироваться цельносварными. Автоклавы большей длины могут транспортироваться разъемными.

6.4. Автоклавы транспортируют без упаковки.

Шкафы, пульты управления и электродвигатели должны транспортироваться вместе с автоклавом в упаковке, обеспечивающей их сохранность при транспортировании и хранении.

Все приборы контроля и регулирования, которые должны сниматься со шкафа и пульта управления при транспортировании согласно инструкциям предприятия-изготовителя, упаковывают в тару, обеспечивающую сохранность изделий. Маркировка тары — по ГОСТ 14192—77.

6.5. Сопроводительная документация должна быть помещена в пакет из влагонепроницаемого материала и вложена в первый упаковочный ящик. На ящике должна быть надпись: «Здесь документы».

Допускается техническую документацию отправлять почтой.

(Измененная редакция, Изм. № 1).

6.6. Все механически обработанные неокрашенные поверхности автоклава, кроме коррозионностойких, должны быть покрыты антикоррозионной смазкой по ГОСТ 9.014—78, а штуцера и бобышки должны быть защищены от повреждений заглушками.

Срок действия консервации — не менее 2 лет.

6.7. Условия транспортирования — по группе Ж1, условия хранения корпуса автоклавов (с закрытыми крышками) — по группе ОЖЗ, комплектующих изделий — по Ж2 ГОСТ 15150—69.

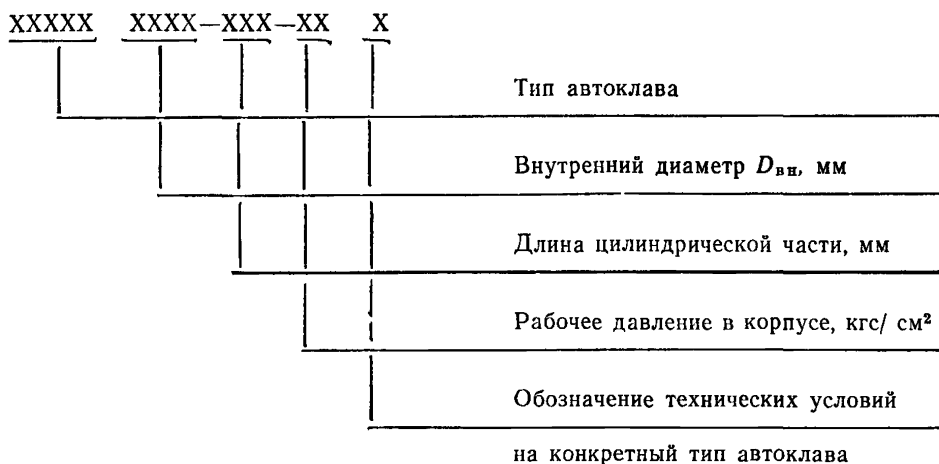
(Измененная редакция, Изм. № 1).

7. ГАРАНТИИ ИЗГОТОВИТЕЛЯ

7.1. Предприятие-изготовитель гарантирует соответствие автоклавов требованиям настоящего стандарта при соблюдении условий транспортирования, хранения, монтажа и эксплуатации.

7.2. Гарантийный срок эксплуатации автоклавов — 18 мес со дня ввода в эксплуатацию.

Структурная схема условного обозначения автоклавов



Пример условного обозначения автоклава вулканизационного тупикового без паровой рубашки механизированного горизонтального (типа АВТМ) с внутренним диаметром 1200 мм, длиной цилиндрической части 5000 мм, рабочим давлением 12,5 кгс/см² (1,25 МПа)

Автоклав АВТМ 1200—5000—12,5 ТУ . .

Пример условного обозначения автоклава вулканизационного тупикового с рубашкой механизированного вертикального (типа АВТРМ—В) с внутренним диаметром 1600 мм, длиной цилиндрической части 3000 мм, рабочим давлением в корпусе 12,5 кгс/см² (1,25 МПа), в рубашке — 6 кгс/см² (0,6 МПа).

Автоклав АВТРМ-В 1600—3000—12,5 ТУ . .

Пример записи автоклава при заказе указывается в технических условиях на конкретные типы автоклавов

Редактор *С Г Вилькина*
Технический редактор *Л. В Вейнберг*
Корректор *Э В Митяй*

Сдано в наб 07 01 83 Подп в печ 04 02 83 1,0 п л 0,88 уч изд л Тир 6000 Цена 5 коп.

Ордена «Знак Почета» Издательство стандартов, Москва, Д 557, Новопроспектский пер, д 3.
Вильнюсская типография Издательства стандартов, ул Миндауго 12/14 Зак. 617