

СТРОИТЕЛЬНЫЙ ИНСТРУМЕНТ





ГОСУДАРСТВЕННЫЕ СТАНДАРТЫ
СОЮЗА ССР

СТРОИТЕЛЬНЫЙ ИНСТРУМЕНТ

Издание официальное

Москва
ИЗДАТЕЛЬСТВО СТАНДАРТОВ
1994

ОТ ИЗДАТЕЛЬСТВА

Сборник «Строительный инструмент» содержит стандарты, утвержденные до 1 ноября 1993 г.

В стандарты внесены все изменения, принятые до указанного срока.

Текущая информация о вновь утвержденных и пересмотренных стандартах, а также о принятых к ним изменениях публикуется в выпускаемом ежемесячно информационном указателе «Государственные стандарты».

С $\frac{2103000000-019}{085(02)-94}$ Без объявл.

ЛОМЫ СТАЛЬНЫЕ СТРОИТЕЛЬНЫЕ

Технические условия

Pinch and wrecking steel bars. Specifications

ГОСТ**1405—83**

ОКП 48 3320

Дата введения 01.01.84

Настоящий стандарт распространяется на стальные ломы, применяемые в строительстве при производстве строительно-монтажных, такелажных и других работ.

1. ТИПЫ И ОСНОВНЫЕ РАЗМЕРЫ

1.1. Ломы в зависимости от назначения должны изготавливаться следующих типов, указанных в табл. 1.

Таблица 1

Тип	Наименование	Назначение
ЛГ	Лом-гвоздодер	Для выдергивания гвоздей при производстве опалубочных и плотничных работ
ЛМ	Лом монтажный	Для смещения и установки элементов сборных строительных конструкций при монтаже зданий и сооружений и при производстве такелажных работ
ЛО	Лом обыкновенный	Для рыхления плотных, мерзлых и скальных грунтов, а также при производстве такелажных работ

1.2. Основные размеры ломов должны соответствовать указанным на черт. 1—8 и в табл. 2—4.

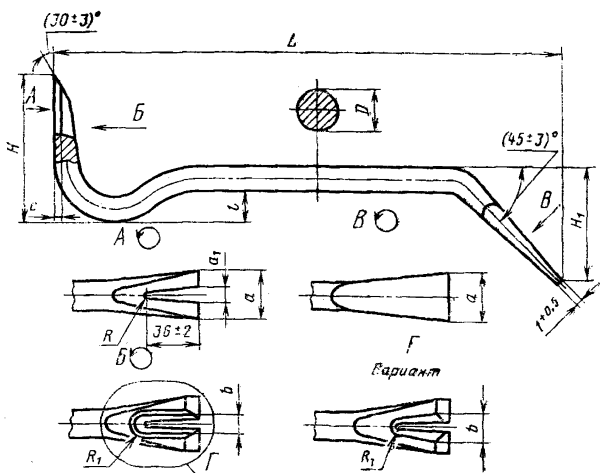
Предельные отклонения размеров рабочей части ломов, не указанных на чертежах, должны соответствовать ГОСТ 7829. Допуск на длину лома не должен быть более $\pm 1\%$.

1.3. Условные обозначения ломов должны состоять из обозначения типоразмера лома и настоящего стандарта.

Пример условного обозначения лома типоразмера ЛГ15:

ЛГ15 ГОСТ 1405—83

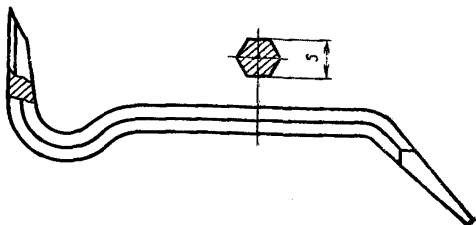
Ломы-гвоздодеры типа ЛГ
Типоразмеры ЛГ16, ЛГ20, ЛГ24



Черт. 1

Примечание. Размер $(45 \pm 3)^\circ$ — справочный.

Типоразмеры ЛГ15, ЛГ19, ЛГ22



Черт. 2

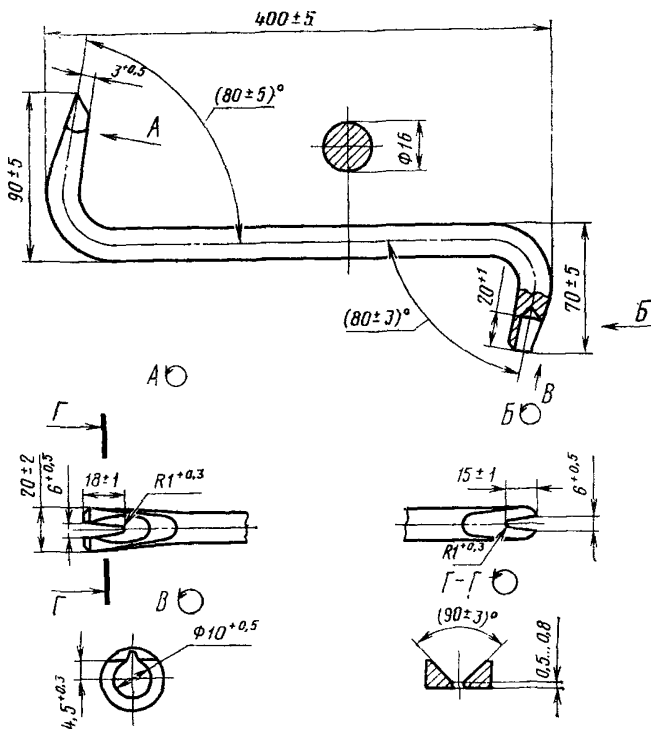
Остальные размеры — по черт. 1.

Таблица 2

Размеры в мм

Типо-размер	D	s	L	H ± 5	H_1 ± 5	a ± 3	a_1 ± 1	b ± 2	l ± 3	R $\pm 0,5$	R_1 ± 1	c ± 1	Масса, кг. не более
ЛГ16	16	—	320	90	70	30	5	18	20	1,1	6	2,5	0,58
ЛГ15	—	15	—	—	—	—	—	—	—	—	—	—	0,57
ЛГ20	20	—	600	90	85	34	6	22	20	1,6	7,5	2,5	1,7
ЛГ19	—	19	—	—	—	—	—	—	—	—	—	—	1,65
ЛГ24	24	—	1000	110	100	45	8	28	30	2,1	9	3	3,9
ЛГ22	—	22	—	—	—	—	—	—	—	—	—	—	3,7

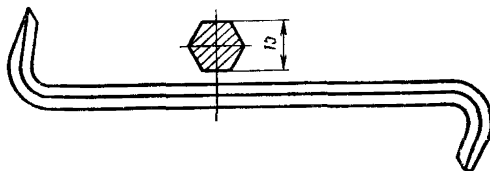
Типоразмер ЛГ16А



Масса — не более 0,8 кг.

Черт. 3

Типоразмер ЛГ15А



Масса — не более 0,78 кг.

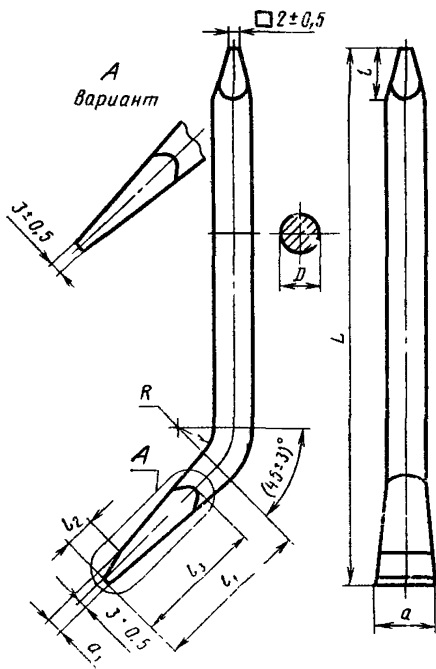
Черт. 4

Остальные размеры — по черт. 3.

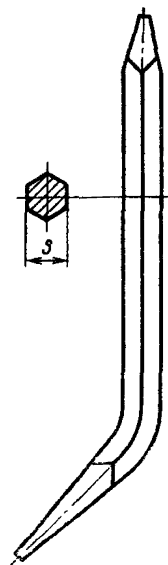
Ломы монтажные типа ЛМ

Типоразмеры ЛМ20, ЛМ24, ЛМ32

Типоразмеры
ЛМ19, ЛМ22,
ЛМ30



Черт 5



Черт. 6

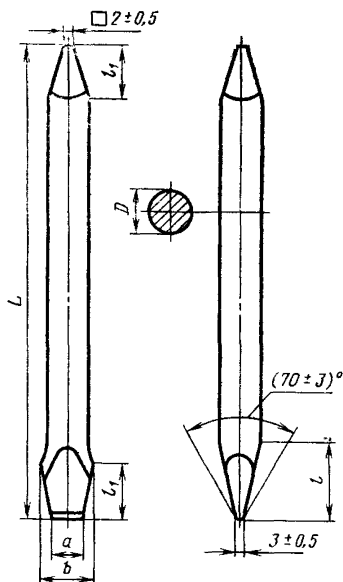
Остальные размеры — по черт. 5

Таблица 3

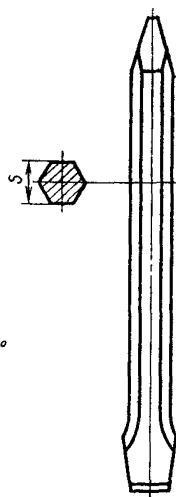
Размеры в мм

Типо-размер	D	S	L	$l \pm 5$	$l_1 \pm 5$	$l_2 \pm 3$	$l_3 \pm 5$	$a \pm 3$	$a_1 \pm 1$	$R \pm 5$	Масса, кг, не более
ЛМ20	20	—	560	30	80	15	70	32	6	20	1,35
ЛМ19	—	19	—	—	—	—	—	—	—	—	1,35
ЛМ24	24	—	1180	40	100	20	90	38	8	24	4,2
ЛМ22	—	22	—	—	—	—	—	—	—	—	3,9
ЛМ32	32	—	1320	50	110	20	100	45	10	32	8,4
ЛМ30	—	30	—	—	—	—	—	—	—	—	8,2

Ломы обыкновенные типа ЛО

Типоразмеры ЛО24,
ЛО28, ЛО32Типоразмеры
ЛО22, ЛО26,
ЛО30

Черт. 7



Черт. 8

Остальные размеры — по черт. 7.

Размеры в мм

Типо-размер	D	S	L	l ± 5	l_1 ± 5	a ± 3	b ± 3	Масса, кг. не более
ЛО24	24	—	1180	40	30	20	25	4,2
ЛО22	—	22						4,0
ЛО28	28	—	1400	55	40	25	30	6,8
ЛО26	—	26						6,7
ЛО32	32	—	1400	70	50	30	35	9,4
ЛО30	—	30						9,2

2. ТЕХНИЧЕСКИЕ ТРЕБОВАНИЯ

2.1. Ломы должны изготавливаться в соответствии с требованиями настоящего стандарта по рабочим чертежам и образцам-эталонам, согласованным с базовой организацией по стандартизации и утвержденным в установленном порядке.

2.2. Ломы должны изготавливаться из стали марок 45 или 50 по ГОСТ 1050.

Требования к сортаменту стали должны быть не ниже, чем требования, установленные ГОСТ 2590 или ГОСТ 2879.

Допускается изготавливать ломы из стали марок Ст6пс, Ст6сп по ГОСТ 380 и из других марок, механические свойства которых не ниже, чем у стали указанных марок.

2.3. Ломы не должны иметь трещин, закатов, волосовин, плен, включений.

На поверхности ломов, обработанных методом горячейковки или штамповки, допускаются отдельные вмятины от окалины.

2.4. Концы ломов на длине не менее 150 мм должны быть термически обработаны и иметь твердость 40...47 HRC₂ (HRC 38...46).

2.5. Гвоздодерные части ломов типа ЛГ при выдергивании гвоздей не должны изменять геометрическую форму и выкрашиваться. На их поверхностях после выдергивания гвоздей не должно быть изломов, трещин и отколов.

2.6. Допуск прямолинейности прямых участков ломов не должен превышать 1% их длины.

2.7. Острые крошки ломов должны быть притуплены.

2.8. Ломы должны иметь покрытие Хим. Окс. прм. по ГОСТ 9.306 или покрытие БТ-577 по ГОСТ 5631. Окисное покрытие должно соответствовать ГОСТ 9.301, условия эксплуатации — группе 3 по ГОСТ 9.303.

Лакокрасочное покрытие должно соответствовать классу V по ГОСТ 9.032, условия эксплуатации — группе У1 по ГОСТ 9.104.

Допускается применение других покрытий, обеспечивающих противокоррозионную защиту изделий.

3. ПРАВИЛА ПРИЕМКИ

3.1. Ломы должны быть приняты техническим контролем предприятия-изготовителя.

3.2. Приемку и поставку ломов производят партиями.

Размер партии устанавливают соглашением сторон.

Партия должна состоять из ломов одного типоразмера, изготовленных из одних и тех же материалов, обработанных по одному технологическому процессу и одновременно предъявленных к приемке по одному документу.

3.3. При проверке ломов на соответствие требованиям, приведенным в пп. 1.1, 1.2, 2.1 (в части соответствия рабочим чертежам), 2.4—2.6 применяют двухступенчатый контроль, для чего от партии отбирают ломы в соответствии с табл. 5.

Таблица 5

Размер партии ломов, шт.	Степени контроля	Объем одной выборки, шт.	Объем двух выборок, шт.	Приемочное число	Браковочное число
51—90	Первая	8	15	0	2
	Вторая	8		1	2
91—150	Первая	13	26	0	3
	Вторая	13		3	4
151—280	Первая	20	40	1	4
	Вторая			4	5
281—500	Первая	32	64	2	5
	Вторая			6	7
501—1200	Первая	50	100	3	7
	Вторая			8	9

3.4. Партию ломов принимают, если количество дефектных ломов в первой выборке меньше или равно приемочному числу, и бракуют без назначения второй выборки, если количество дефектных ломов больше или равно браковочному числу.

Если количество дефектных ломов в первой выборке больше приемочного числа, но меньше браковочного, проводят вторую выборку.

Партию ломов принимают, если количество дефектных ломов в двух выборках меньше или равно приемочному числу, и бракууют, если количество дефектных ломов в двух выборках больше или равно браковочному числу.

3.5. Проверка ломов на соответствие требованиям, приведенным в пп. 2.1 (в части соответствия образцам-эталонам), 2.3, 2.7, 2.8 должна проводиться методом сплошного контроля.

3.6. Потребитель имеет право проводить контрольную проверку качества ломов, применяя при этом порядок отбора образцов и методы испытаний, указанные в настоящем стандарте.

4. МЕТОДЫ КОНТРОЛЯ

4.1. Размеры ломов должны проверяться с помощью измерительных средств, погрешности измерения которых не превышают: — значений, указанных в ГОСТ 8.051, — для линейных размеров;

— 25 % от допуска на контролируемый размер — для отклонения формы и расположения поверхностей.

4.2. Массу ломов следует определять взвешиванием на весах.

Пределы допустимой погрешности измерений массы $\pm 0,02$ кг.

4.3. Сплошной контроль ломов проводят визуально — методом сравнения их с образцами-эталонами.

4.4. Определение твердости термически обработанных участков ломов — по ГОСТ 9013.

4.5. Прочность гвоздодерной части ломов (п. 2.5) проверяют путем поочередного выдергивания 5 гвоздей диаметром 4 или 5 мм и длиной от 120 до 150 мм, забитых на глубину от 100 до 125 мм в березовую или другую аналогичную по твердости древесину.

4.6. Контроль окисных покрытий — по ГОСТ 9.302.

5. МАРКИРОВКА, УПАКОВКА, ТРАНСПОРТИРОВАНИЕ И ХРАНЕНИЕ

5.1. На поверхности каждого лома должны быть нанесены:

— товарный знак предприятия-изготовителя;

— тип или типоразмер лома;

— цена (при изготовлении изделия для розничной торговли).

Примечание. Способ нанесения указанных маркировочных знаков должен обеспечивать ее сохранность в течение всего срока службы ломов

5.2. Ломы, имеющие окисное покрытие должны быть подвергнуты консервации по ГОСТ 9.014. Срок защиты ломов без проведения переконсервации должен быть не менее одного года.

5.3. Ломы одного типоразмера укладывают в пачки и стальной низкоуглеродистой проволокой по ГОСТ 3282 связывают не менее чем в двух местах.

Во избежание повреждения покрытия на поверхности ломов под проволоку должна подкладываться плотная бумага. В связанных пачках ломы не должны перемещаться.

5.4. По согласованию с потребителем допускается другая упаковка ломов, обеспечивающая их сохранность от механических повреждений во время транспортирования и хранения.

5.5. К каждой пачке должна быть прикреплена этикетка по ГОСТ 2.601.

5.6. Ломы могут транспортироваться транспортом любого вида.

5.7. Хранение ломов — по группе условий хранения С по ГОСТ 15150.

ИНФОРМАЦИОННЫЕ ДАННЫЕ

1. РАЗРАБОТАН И ВНЕСЕН Министерством строительного, дорожного и коммунального машиностроения

РАЗРАБОТЧИКИ

В. В. Кулагин, Н. И. Федоров

2. УТВЕРЖДЕН И ВВЕДЕН В ДЕЙСТВИЕ Постановлением Государственного комитета СССР по делам строительства от 21.02.83 № 28

3. ВЗАМЕН ГОСТ 1405—72

4. ССЫЛОЧНЫЕ НОРМАТИВНО-ТЕХНИЧЕСКИЕ ДОКУМЕНТЫ

Обозначение НТД, на который дана ссылка	Номер пункта	Обозначение НТД, на который дана ссылка	Номер пункта
ГОСТ 2.601—68	5.5	ГОСТ 380—88	2.2
ГОСТ 8.051—81	4.1	ГОСТ 1050—88	2.2
ГОСТ 9.014—78	5.2	ГОСТ 2590—88	2.2
ГОСТ 9.032—74	2.8	ГОСТ 2879—88	2.2
ГОСТ 9.104—79	2.8	ГОСТ 3282—74	5.3
ГОСТ 9.301—86	2.8	ГОСТ 5631—79	2.8
ГОСТ 9.302—88	4.6	ГОСТ 7829—70	1.2
ГОСТ 9.303—84	2.8	ГОСТ 9013—59	4.4
ГОСТ 9.306—85	2.8	ГОСТ 15150—69	5.7

5. ПЕРЕИЗДАНИЕ