



ГОСУДАРСТВЕННЫЙ СТАНДАРТ
СОЮЗА ССР

**ОПРАВКИ С КОНИЧЕСКИМ
ХВОСТОВИКОМ БЕЗ ЛАПКИ
И ТОРЦОВЫМИ ШПОНКАМИ
ДЛЯ НАСАДНЫХ ТОРЦОВЫХ ФРЕЗ**

КОНСТРУКЦИЯ И РАЗМЕРЫ

ГОСТ 13788—68

Издание официальное

Цена 3 коп.

ГОСУДАРСТВЕННЫЙ КОМИТЕТ СССР ПО СТАНДАРТАМ
Москва

**ОПРАВКИ С КОНИЧЕСКИМ
ХВОСТОВИКОМ БЕЗ ЛАПКИ
И ТОРЦОВЫМИ ШПОНКАМИ
ДЛЯ НАСАДНЫХ ТОРЦОВЫХ
ФРЕЗ**

**ГОСТ
13788—68***

Конструкция и размеры

Arbors with tapered shank and face keys without
lug for shell face cutters. Design and dimensions

Взамен
МН 23—64

ОКП 39 2838

Утвержден Комитетом стандартов, мер и измерительных приборов при Совете Министров СССР 18 июня 1968 г. Срок введения установлен

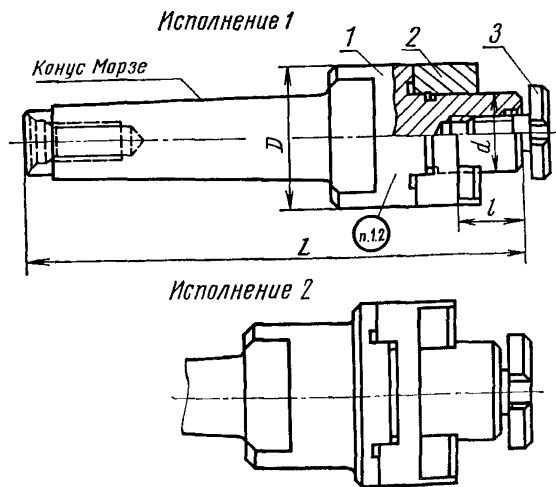
с 01.01.69

Проверен в 1979 г.

Несоблюдение стандарта преследуется по закону

1. КОНСТРУКЦИЯ И РАЗМЕРЫ ОПРАВОК

1.1. Конструкция и размеры оправок должны соответствовать указанным на черт. 1 и в табл. 1.



Черт. 1

Издание официальное

Перепечатка воспрещена

* Переиздание (май 1986 г.) с Изменениями № 1, 2, 3, утвержденными в январе 1974 г., июне 1979 г., декабре 1984 г. (ИУС № 3—74, 8—79, 3—85).

Таблица 1

Размеры в мм

Обозначение оправки	Применяемость	Исполнение	Обозначение конуса Морзе	d	l	L	D	Масса, кг, не более	Поз. 1	Поз. 2	Поз. 3
									Корпус Кол-во 1	Поводок ГОСТ 13038—83 Кол-во 1	Винт ГОСТ 13039—83 Кол-во 1
Обозначение детали											
6220—0022		1	3	22	18	140	40	0,61	6220—0022/001	6034—0091	6000—0012
6220—0023		2		27	20	150		0,86	6220—0023/001	6034—0092	6000—0013
6220—0025		1	3	22	18	160	46	0,87	6220—0025/001	6034—0091	6000—0012
6220—0026				27	20	170		1,12	6220—0026/001	6034—0092	6000—0013
6220—0027		2	4	32	22	190	46	1,74	6220—0027/001	6034—0093	6000—0014
6220—0029					26			1,68		6034—0094	
6220—0031		2	4	32	26	200	46	1,58	6220—0028/001	6034—0099	6000—0015
6220—0028								2,34		6034—0095	
6220—0030				32				2,21		6034—0096	

Пример условного обозначения оправки с конусом Морзе 3, $d=22$ мм, $l=18$ мм:

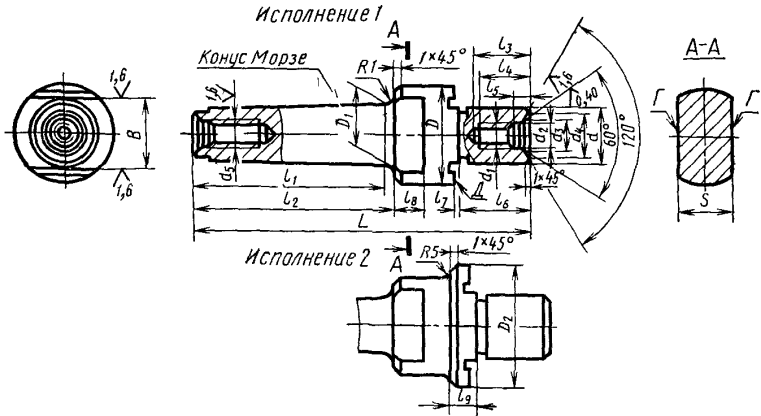
Оправка 6220-0022 ГОСТ 13788—68

(Измененная редакция, Изм. № 3).

1.2. Маркировать: обозначение и товарный знак предприятия-изготовителя.

2. КОНСТРУКЦИЯ И РАЗМЕРЫ КОРПУСОВ [деталь 1]

2.1. Конструкция и размеры корпусов должны соответствовать указанным на черт. 2 и в табл. 2.



Размеры в мм

Обозначение корпусов	Исполнение	Конус Морзе	d	L	D	D ₁	D ₂	B	d ₁	d ₂	d ₃	d ₄	d ₅	l ₁	l ₂	l ₃	l ₄	l ₅	l ₆	l ₇	l ₈	l ₉	S (поле допуска b ₁₂)	Масса, кг, не более
6220-0022/001	1	3	22	140	40	23,825	—	23	M10	10,5	12,5	13,2	M12	81,0	86	24	20	4,5	27	3,5	12	—	24	0,51
6220-0023/001	2		27	150			50	28	M12	13,0	15,0	17,0				28	23	6,0	32	4,0		10,0	0,65	
6220-0025/001	1		22	160				23	M10	10,5	12,5	13,2				24	20	4,5	27	3,5			0,77	
6220-0026/001		4	27	170	46	31,267		28	M12	13,0	15,0	17,0	M16	102,5	109	28	23	6,0	32	4,0	15	—	32	0,91
6220-0027/001			32	190			60	33	M16	17,0	20,0	22,0				34	29	8,0	47	4,5		12,5	1,18	
6220-0028/001	2		40	200			70	42	M20	21,0	26,0	30,0				41	35	10,0	49	5,0		15,0	1,58	

Пример условного обозначения корпуса с конусом Морзе 3, размерами $d=22$ мм и $L=140$ мм:

Корпус 6220-0022/001 ГОСТ 13788—68

(Измененная редакция, Изм. № 1, 2, 3).

2.2. Материал — сталь марки 20X по ГОСТ 4543—71. Допускается применение сталей других марок с механическими свойствами не ниже указанной.

(Измененная редакция, Изм. № 3).

2.3.—2.6. (Исключены, Изм. № 1).

2.7. Допуск симметричности поверхностей Г — 0,2 мм.

(Измененная редакция, Изм. № 3).

2.8. (Исключен, Изм. № 1).

2.9. Размеры и технические требования к концам оправок — по ГОСТ 24644—81.

(Измененная редакция, Изм. № 3).

2.10. Резьба — по ГОСТ 24705—81. Поле допуска резьбы — 7 Н по ГОСТ 16093—81.

(Измененная редакция, Изм. № 2).

2.11. Канавка для выхода шлифовального круга — по ГОСТ 8820—69.

2.12. (Исключен, Изм. № 1).

2.13. Покрытие Хим. Окс. прм — по ГОСТ 9.073—77, кроме наружной конусной поверхности хвостовика, поверхности d и торца D .

2.14. Остальные технические требования — по ГОСТ 17166—71.

(Введен дополнительно, Изм. № 1).

2.15. Параметр шероховатости поверхностей канавок и фасон $Ra \leq 3,2$ мкм по ГОСТ 2789—73.

(Введен дополнительно, Изм. № 2, 3).

Редактор *Р. Г. Говердовская*
Технический редактор *М. И. Максимова*
Корректор *Е. А. Морозова*

Сдано в наб. 13.08 85 Подп. в печ 16.09 86 0,5 усл. п л 0,5 усл. кр.-отт 0,29 уч.-изд. л.
Тир. 12 000 Цена 3 коп.

Ордена «Знак Почета» Издательство стандартов, 123840, Москва, ГСП, Новопресненский пер., 3
Тип. «Московский печатник». Москва, Лялин пер., 6. Зак. 1082