



ГОСУДАРСТВЕННЫЙ СТАНДАРТ
СОЮЗА ССР

**ЦЕПИ ПРИВОДНЫЕ
РОЛИКОВЫЕ И ВТУЛОЧНЫЕ**

ОБЩИЕ ТЕХНИЧЕСКИЕ УСЛОВИЯ

**ГОСТ 13568—75
{СТ СЭВ 2640—80}**

Издание официальное

Цена 5 коп.

ГОСУДАРСТВЕННЫЙ КОМИТЕТ СССР ПО СТАНДАРТАМ
Москва

ЦЕПИ ПРИВОДНЫЕ РОЛИКОВЫЕ И ВТУЛОЧНЫЕ

Общие технические условия

Transmission roller and bush chains.
General specificationsГОСТ
13568—75*
(СТ СЭВ 2640—80)
Взамен
ГОСТ 10947-64—
ГОСТ 13568-68

Утвержден постановлением Государственного комитета стандартов Совета Министров СССР от 27 ноября 1975 г. № 3667. Срок введения установлен

с 01.07.77

Постановлением Госстандарта от 08.06.82 г. № 2321
срок действия продлен

до 01.01.88

Несоблюдение стандарта преследуется по закону

Настоящий стандарт распространяется на однорядные и многорядные приводные роликовые и втулочные цепи для машин и механизмов в соответствии со специализацией.

Стандарт не распространяется на приводные роликовые цепи для буровых установок.

Стандарт соответствует СТ СЭВ 2640—80. В стандарте учтены требования международной рекомендации по стандартизации ИСО Р 606.

(Измененная редакция, Изм. № 2).

1. ТИПЫ, ОСНОВНЫЕ ПАРАМЕТРЫ И РАЗМЕРЫ

1.1. Приводные роликовые и втулочные цепи должны изготавливаться следующих типов:

ПРЛ — приводные роликовые легкой серии (черт. 1);

ПР — приводные роликовые нормальной серии (черт. 1—4);

ПРД — приводные роликовые длиннозвенные (черт. 5);

ПВ — приводные втулочные (черт. 6—7);

ПРИ — приводные роликовые с изогнутыми пластинами (черт. 8).

1.2. Типы, основные параметры и размеры цепей, соединительных и переходных звеньев должны соответствовать указанным на черт. 1—8 и в табл. 1—8.

Издание официальное

Перепечатка воспрещена

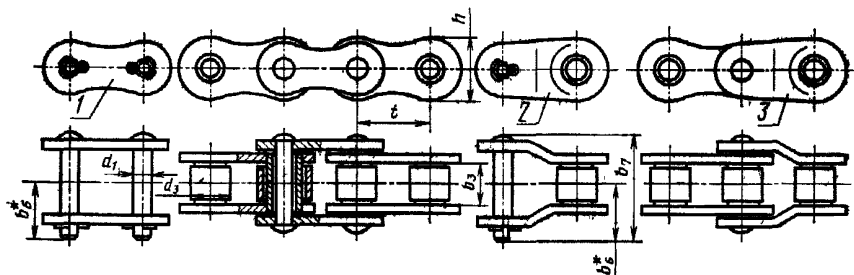
★

* Переиздание (ноябрь 1984 г.) с Изменениями № 1, 2, утвержденными в декабре 1979 г., июне 1982 г.; пост. № 2320 от 08.06.82 (ИУС 2—80).

Значения опорной поверхности шарнира цепей приведены в приложении 2.

Обозначение цепей, соединительных и переходных звеньев при экспорте в страны СЭВ должно соответствовать указанному в приложении 3.

Цепи однорядные типа ПР1 и ПР

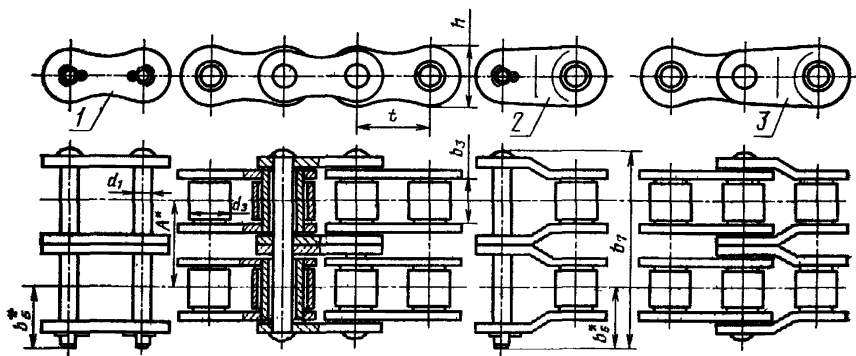


* Размер для справок.

1—звено соединительное; 2—звено переходное; 3—звено двойное переходное.

Черт. 1

Цепи двухрядные типа ПР

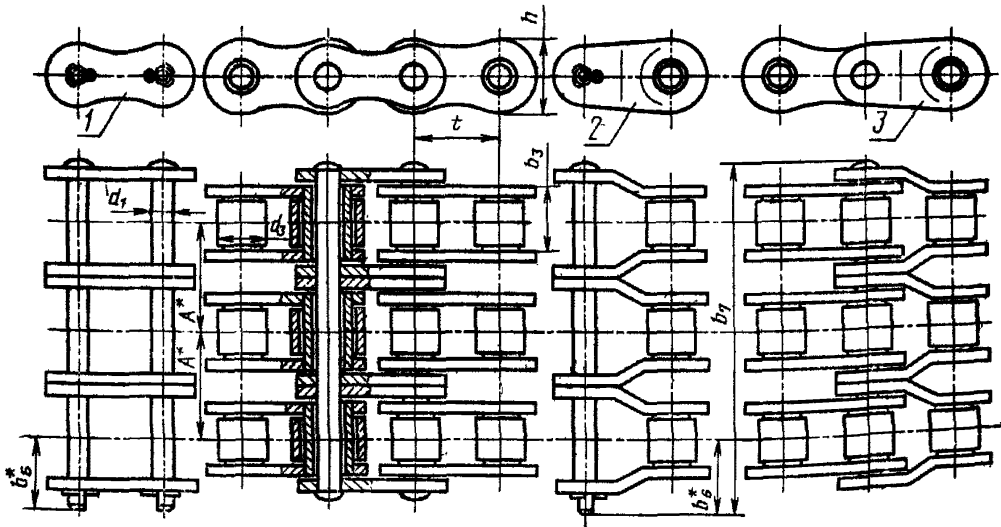


* Размер для справок.

1—звено соединительное; 2—звено переходное; 3—звено двойное переходное.

Черт. 2

Цепи трехрядные типа ПР

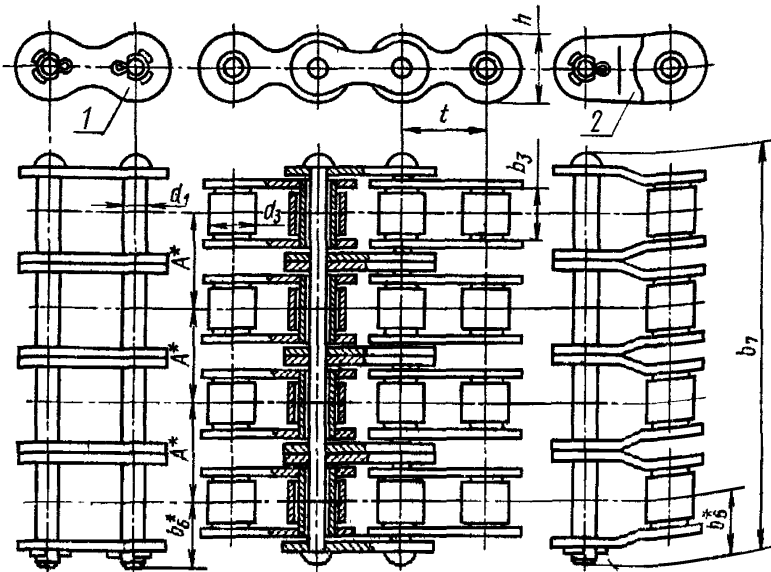


* Размер для справок.

1—звено соединительное; 2—звено переходное; 3—звено двойное переходное.

Черт. 3

Цепи четырехрядные типа ПР

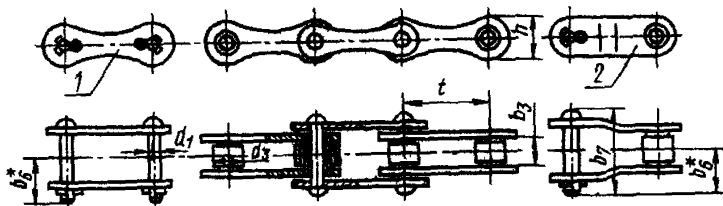


* Размер для справок.

1—звено соединительное; 2—звено переходное.

Черт. 4

Цепи типа ПРД

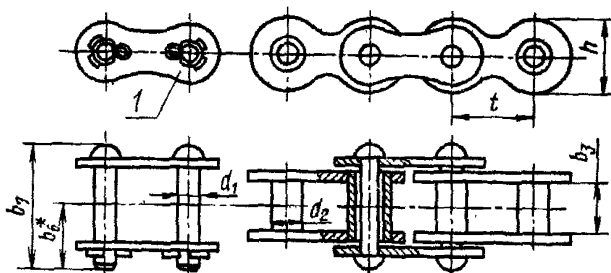


* Размер для справок.

1—звено соединительное; 2—звено переходное.

Черт. 5

Цепи однорядные типа ПВ

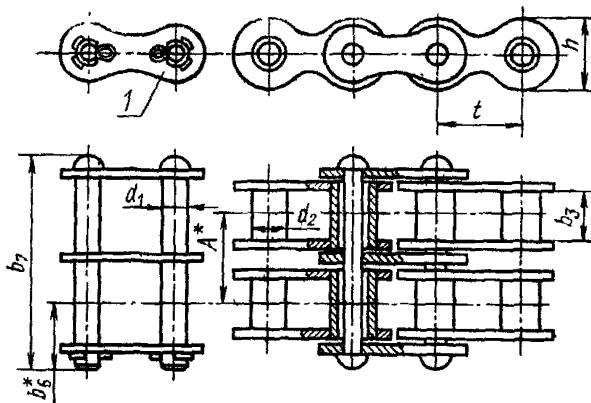


* Размер для справок.

1—звено соединительное.

Черт. 6

Цепи двухрядные типа ПВ

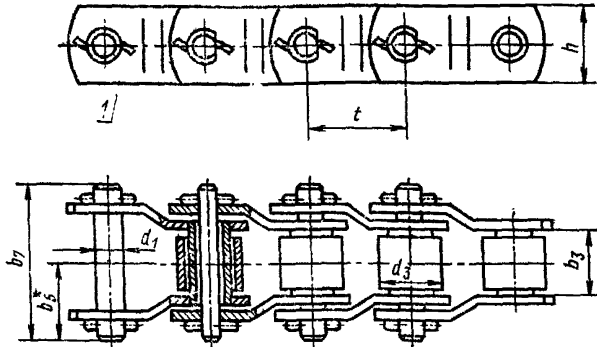


* Размер для справок.

1—звено соединительное.

Черт. 7

Цепи типа ПРИ



* Размер для справок.

1—звено соединительное.

Черт. 8

Размеры в мм

Таблица 1

Обозначение цепи	t	b_7 , не менее	d_1	d_3	h , не более	b_7 , не более	b_8 , не более	Разрушаю- щая нагрузка, дан, не менее	Масса 1 м цепи, кг
ПРЛ-15,875—2270	15,875	9,65	5,08	10,16	14,8	24	13	2270	0,90
ПРЛ-19,05—2950	19,05	12,70	5,94	11,91	18,2	33	17	2950	1,6
ПРЛ-25,4—5000	25,40	15,88	7,92	15,88	24,2	39	22	5000	2,6
ПРЛ-31,75—7000	31,75	19,05	9,53	19,05	30,2	46	24	7000	3,8
ПРЛ-38,1—10000	38,1	25,4	11,10	22,23	36,2	58	30	10000	5,5
ПРЛ-44,45—13000	44,45	25,40	12,70	25,40	42,4	62	34	13000	7,5
ПРЛ-50,8—16000	50,8	31,75	14,27	28,58	48,3	72	38	16000	9,7

Примечания:

1. (Исключено, Изм. № 2).
2. Допускается снижение разрушающей нагрузки переходных звеньев на 20%.

Таблица 2

Размеры в мм

Обозначение цепи	t	b_3 , не менее	d_1	d_3	h , не более	b_7 , не более	b_8 , не более	Разруша- ющая наг- рузка, даН, не менее	Масса, 1 м цепи, кг
ПР-8—460	8,00	3,00	2,31	5,00	7,5	12	7	460	0,20
ПР-9,525—910	9,525	5,72	3,28	6,35	8,5	17	10	910	0,45
ПР-12,7—1000—1	12,7	2,4	3,66	7,75	10,0	8,7	—	1000	0,30
ПР-12,7—900—2	12,7	3,30	3,66	7,75	10,0	12	7	900	0,35
ПР-12,7—1820—1	12,7	5,40	4,45	8,51	11,8	19	10	1820	0,65
ПР-12,7—1820—2	12,7	7,75	4,45	8,51	11,8	21	11	1820	0,75
ПР-15,875—2300—1	15,875	6,48	5,08	10,16	14,8	20	11	2300	0,80
ПР-15,875—2300—2	15,875	9,65	5,08	10,16	14,8	24	13	2300	1,00
ПР-19,05—3180	19,05	12,70	5,94	11,91	18,2	33	18	3180	1,9
ПР-25,4—6000	25,40	15,88	7,92	15,88	24,2	39	22	6000	2,6
ПР-31,75—8900	31,75	19,05	9,53	19,05	30,2	46	24	8900	3,8
ПР-38,1—12700	38,1	25,4	11,10	22,23	36,2	58	30	12700	5,5
ПР-44,45—17240	44,45	25,40	12,70	25,40	42,4	62	34	17240	7,5
ПР-50,8—22700	50,8	31,75	14,27	28,58	48,3	72	38	22700	9,7
ПР-63,5—35400	63,5	38,10	19,84	39,68	60,4	89	48	35400	16,0

Примечание. Допускается снижение разрушающей нагрузки переходных звеньев (кроме двойных) на 20%.

Таблица 3

Размеры в мм

Обозначение цепи	t	b_2 , не менее	d_1	d_3	A	h , не бо- лее	b_7 , не бо- лее	b_8 , не бо- лее	Разрушаю- щая нагрузка даН, не менее	Масса 1 м цепи, кг
2ПР-12,7—3180	12,7	7,75	4,45	8,51	13,92	11,8	35	11	3180	1,4
2ПР-15,875—4540	15,875	9,65	5,08	10,16	16,59	14,8	41	13	4540	1,9
2ПР-25,4—11400	25,40	15,88	7,92	15,88	29,29	24,2	68	22	11400	5,0
2ПР-31,75—17700	31,75	19,05	9,53	19,05	35,76	30,2	82	24	17700	7,3
2ПР-38,1—25400	38,1	25,4	11,10	22,23	45,44	36,2	104	30	25400	11,0
2ПР-44,45—34480	44,45	25,40	12,70	25,40	48,87	42,24	110	34	34480	14,4
2ПР-50,8—45360	50,8	31,75	14,27	28,58	58,55	48,3	130	38	45360	19,1
2ПР-19,05—6400	19,05	12,70	5,96	11,91	22,78	18,08	53,4	17,75	6400	2,9

Примечание. Допускается снижение разрушающей нагрузки переходных звеньев (кроме двойных) на 20%.

Таблица 4

Размеры в мм

Обозначение цепи	t	b_2 , не менее	d_1	d_3	A	h , не бо- лее	b_7 , не бо- лее	b_8 , не бо- лее	Разрушаю- щая нагрузка даН, не менее	Масса 1 м цепи, кг
3ПР-12,7—4540	12,7	7,75	4,45	8,51	13,92	11,8	50	11	4540	2,0
3ПР-15,875—6810	15,875	9,65	5,08	10,16	16,59	14,8	57	13	6810	2,8
3ПР-25,4—17100	25,40	15,88	7,92	15,08	29,29	24,2	98	22	11100	7,5
3ПР-31,75—26550	31,75	19,05	9,53	19,05	35,76	30,2	120	24	26550	11,0
3ПР-38,1—38100	38,1	25,4	11,10	22,23	45,44	36,2	150	30	38100	16,5
3ПР-44,45—51720	44,45	25,40	12,70	25,40	48,87	42,24	160	34	51720	21,7
3ПР-50,8—68040	50,8	31,75	14,27	28,58	58,55	48,3	190	38	68040	28,3
3ПР-19,05—9600	19,05	12,70	5,96	11,91	22,78	18,08	76,2	17,75	9600	4,3

Примечание. Допускается снижение разрушающей нагрузки переходных звеньев (кроме двойных) на 20%.

Таблица 5

Размеры в мм

Обозначение цепи	t	b_2 , не менее	d_1	d_3	A	h_1 , не бо- лее	b_6 , не бо- лее	b_7 , не бо- лее	Разрушаю- щая нагрузка даН, не менее	Масса 1 м цепи, кг
4ПР-19,05—12800	19,05	12,70	5,94	11,91	22,78	18,08	17,75	101,9	12800	5,75
4ПР-25,4—22800	25,4	15,88	7,92	15,88	29,29	24,2	22	129,9	22800	10,9
4ПР-31,75—35500	31,75	19,05	9,53	19,05	35,76	30,2	24	157,5	35500	14,7
4ПР-38,1—50800	38,1	25,4	11,10	22,23	45,44	36,2	30	197,1	50800	22,0
4ПР-50,8—90000	50,8	31,75	14,27	28,58	58,55	48,3	38	252,3	90000	38,0

Примечание. Допускается снижение разрушающей нагрузки переходных звеньев на 20%.

Примеры условных обозначений:

Цепи приводной роликовой однорядной нормальной серии шага 19,05 мм с разрушающей нагрузкой 3180 даН:

Цепь ПР-19,05—3180 ГОСТ 13568—75

Цепи приводной роликовой трехрядной нормальной серии шага 44,45 мм с разрушающей нагрузкой 51720 даН:

Цепь ЗПР—44,45—51720 ГОСТ 13568—75

Соединительного звена приводной роликовой цепи легкой серии с шагом 25,4 мм с разрушающей нагрузкой 5000 даН;

Звено С—ПРЛ-25,4—5000 ГОСТ 13568—75

Переходного звена приводной роликовой цепи легкой серии шага 25,4 мм с разрушающей нагрузкой 5000 даН:

Звено П—ПРЛ-25,4—5000 ГОСТ 13568—75

Таблица 6

Размеры в мм

Обозначение цепи	t	b , не менее	d_1	d_2	h , не более	b_1 , не более	b_2 , не более	Разрушаю- щая нагрузка, даН, не менее	Масса 1 м цепи, кг
ПРД-31,75—2300	31,75	9,65	5,08	10,16	14,8	24	13	2300	0,60
ПРД-38,1—2950	38,1	12,70	5,94	11,91	18,2	31	17	2950	1,10
ПРД-38—3000	38,0	22,00	7,92	15,88	21,3	42	23	3000	1,87
ПРД-38—4000	38,0	22,00	7,92	15,88	21,3	47	26	4000	2,10
ПРД-50,8—5000	50,8	15,88	7,92	15,88	24,2	39	22	5000	1,90
ПРД-63,5—7000	63,5	19,05	9,53	19,05	30,2	46	24	7000	2,60
ПРД-76,2—10000	76,2	25,4	11,10	22,23	36,2	57	30	10000	3,80

Примечание. Допускается снижение разрушающей нагрузки переходных звеньев на 20%.

Пример условного обозначения

Цепи приводной роликовой длиннозвенной с шагом 38,1 мм, с разрушающей нагрузкой 2950 даН:

Цепь ПРД-38,1—2950 ГОСТ 13568—75

Таблица 7

Размеры в мм

Обозначение цепи	t	b_2 , не менее	d_1	d_2	A	h , не более	b_7 , не более	b_8 , не более	Разрушаю- щая нагрузка, даН, не менее	Масса 1 м цепи, кг
ПВ-9,525—1150	9,525	7,60	3,59	5,00	—	8,80	18,5	10,0	1150	0,50
ПВ-9,525—1300	9,525	9,52	4,45	6,00	—	9,85	21,2	12,0	1300	0,65
2ПВ-9,525—2000	9,525	5,20	4,45	6,00	10,75	9,85	27,5	8,5	2000	1,00

Пример условного обозначения

Цепи приводной втулочной шага 9,525 мм с разрушающей нагрузкой 1300 даН:

Цепь ПВ—9,525—1300 ГОСТ 13568—75

Таблица 8

Размеры в мм

Обозначение цепи	t	b_2 , не менее	d_1	d_2	h , не более	b_7 , не более	b_8 , не более	Разрушаю- щая нагрузка, даН, не менее	Масса 1 м цепи, кг
ПРИ-78,1—36000	78,1	38,1	17,15	33,3	45,5	102	51	36000	14,5
ПРИ-78,1—40000	78,1	38,1	19,00	40,0	56,0	102	51	40000	19,8
ПРИ-103,2—65000	103,2	49,0	24,00	46,0	60,0	135	73	65000	28,8
ПРИ-140—120000	140,0	80,0	36,00	65,0	90,0	182	94	120000	63,0

Пример условного обозначения

Цепи приводной роликовой с изогнутыми пластинами шага 103,2 мм с разрушающей нагрузкой 65000 даН:

Цепь ПРИ—103,2—65000 ГОСТ 13568—75

Двойного переходного звена приводной роликовой двухрядной цепи нормальной серии шага 15,875 мм с разрушающей нагрузкой 4540 даН:

Звено П2—2ПР—15,875—4540 ГОСТ 13568—75

Примечание. Для цепей типа ПР с предельным отклонением длины отрезка от номинала 0,225% в конце обозначения цепи добавляется буква А.

Цепи приводной роликовой однорядной нормальной серии шага 25,4 мм с разрушающей нагрузкой 6000 даН и предельным отклонением длины отрезка от номинала 0,225%:

Цепь ПР—25,4—6000А ГОСТ 13568—75

Цепи приводной роликовой двухрядной нормальной серии шага 25,4 мм с разрушающей нагрузкой 11400 даН и предельным отклонением длины отрезка от номинала 0,225%:

Цепь 2ПР—25,4—11400А ГОСТ 13568—75.

(Измененная редакция, Изм. № 1, № 2).

2. ТЕХНИЧЕСКИЕ ТРЕБОВАНИЯ

2.1. Цепи должны изготавливаться в соответствии с требованиями настоящего стандарта по рабочим чертежам, утвержденным в установленном порядке.

2.2. Пластины должны изготавливаться из холоднокатаного проката нормальной или повышенной точности по толщине, а свертыные втулки и ролики — из обрезного холоднокатаного проката повышенной или нормальной точности по толщине и ширине или плюшевой ленты по ГОСТ 2283—79, ГОСТ 2284—79, ГОСТ 503—81, ГОСТ 19904—74, ГОСТ 19851—74 и ГОСТ 3632—73.

Для пластин цепей типов ПРД и ПРИ допускается применение горячекатаного проката по ГОСТ 19903—74 и ГОСТ 103—76.

(Измененная редакция, Изм. № 1).

2.3. Детали цепей должны быть термически или химико-термически обработаны до твердости, соответствующей табл. 9. Отношение глубины диффузионного слоя (эвтектоидный и половина переходного слоя) к толщине ролика, втулки или диаметру валика при химико-термической обработке должно соответствовать табл. 10.

(Измененная редакция, Изм. № 1, № 2).

2.4. Детали цепей не должны иметь окалины, трещин, заусенцев, раковин и коррозии, снижающих работоспособность цепи.

(Измененная редакция, Изм. № 2).

2.5. Пластины цепей должны иметь защитное, защитно-декоративное или декоративное покрытие. Допускается наличие покрытия в отверстиях пластин. Вид покрытия должен устанавливаться по согласованию с потребителем или по чертежам, утвержденным в установленном порядке.

2.6. Собранный цепь должна иметь легкую (без заедания) подвижность в шарнирных соединениях.

2.7. Суммарный зазор между наружными и внутренними пластинами собранных однорядных цепей должен быть не более указанного в табл. 11.

Суммарный зазор многорядных цепей не должен быть более 0,8 от суммарного зазора для однорядной цепи, умноженного на количество рядов.

(Измененная редакция, Изм. № 1).

2.8. Цепи типа ПР, ПВ с шагами 8—15,875 мм должны быть подвергнуты растяжению нагрузкой, равной 15—33% разрушающей нагрузки согласно табл. 2 и 7.

2.9. Вращающие моменты при испытании на проворачивание валика и втулки в одной пластине не должны быть ниже значений, указанных в табл. 12.

Допускается посадка промежуточных пластин на валики многорядных цепей с зазором.

Таблица 9

Типы	Шаг t, мм	Твердость HRC						
		пластин	валиков		втулок		роликов	
			Цементируемые стали	Нецементируемые стали	Цементируемые стали	Нецементируемые стали	Цементируемые стали	Нецементируемые стали
ПРЛ	15,875	40...50	54...62	48...55	54...62	48...55	47...55	42...50
	19,05	32...40						
	25,4	32...40						
	31,75...50,8	26...40						
ПР и ПВ ПРД	8...15,875	40...50	59...65	48...55	59...65	48...55	54...62	42...50
	31,75							
ПР	19,05	32...40	54...62	48...55	54...62	48...55	47...55	42...50
	25,4	32...40						
	31,75...63,5	38...45						
ПРД	38...76,2	32...40	54...62	48...55	54...62	48...55	47...55	42...50
ПРИ	78,1...140	35...45	—	45...55	45...55	45...55	—	35...45

Примечания:

1. Допускается повышение твердости пластин цепей ПРЛ и ПР с шагами 19,05 и более до HRC 45.
2. Допускается для нецементируемых втулок цепей ПРИ твердость HRC 37 . . . 45 и для цементируемых валиков и втулок цепей типа ПРД и ПРЛ твердость HRC 48 . . . 55,

Таблица 10

Типы	Шаг t , мм	Относительная глубина диффузионного слоя, %		
		валиков	втулок	роликов
ПРЛ, ПР и ПВ	8...15,875	4,0...11,0	8...30	6...20
ПРЛ, ПР и ПРД	19,05...76,2	3,5...11,0	12...30	10...25
ПРИ	78,1...140	—	12...30	—

Таблица 11

мм							
Шаг	8	9,525	12,7	15,875 31,75*	19,05 38,1*	25,4 50,8*	31,75 63,5*
Зазор	0,4	0,5	0,5	0,5	0,8	1,0	1,2
мм							
Продолжение табл. 11							
Шаг	38*	38,1 76,2*	44,45	50,8	63,5	78,1—140	
Зазор	1,0	1,2	1,3	1,3	1,4	3,5	

Примечания:

1. При применении для пластин холоднокатаного проката нормальной точности по толщине и горячекатаного проката допускается увеличение суммарного зазора на 50%.

2. Знаком * отмечены цепи типа ПРД.

Таблица 12

Шаг, мм	Вращающий момент, даН·м	
	Валик	Втулка
8	0,05	0,03
9,525	0,08	0,05
12,7	0,25	0,15
15,875	0,35	0,20
19,05	0,60	0,35
25,4	1,50	0,90
31,75	2,90	1,79
	1,20	0,70
	1,44	0,85
38,1	4,00	2,40
44,45	5,50	3,30
50,8	7,50	4,20
63,5	12,00	7,20

* Для цепей типа ПРД.

** Для цепей ПР-12,7—1000—1 и ПР-12,7—900—2.

*** Для цепей ПРД-38—4000.

Таблица 13

Типы	Шаг t , мм	Предельные отклонения длины отрезка от номинала, %
ПР	8,0—63,5	0,15
ПРЛ, ПРД и ПВ	9,525 и более	0,225
ПРИ	78,1 и более	0,50

Примечание. Для цепей типа ПР, применяемых в цепных передачах со скоростью движения до 5 м/с, допускается предельное отклонение длины отрезка 0,225% от номинала.

2.10. Предельное отклонение длины отрезка цепи от номинального значения должно быть только положительным и соответствовать указанному в табл. 13. Число звеньев в измеряемом отрезке цепи должно соответствовать указанному в табл. 14.

Таблица 14

Типы	Шаг, мм	Число звеньев в измеряемом отрезке
ПРЛ, ПР, ПВ и ПРД	8,0...25,4	49
	31,75	47
	38 и 38,1	39
	44,45	33
	50,8	29
	63,5	23
ПРИ	76,2	19
	78,1	19
	103,2	15
	140,0	11

2.11. Предельное отклонение шага от номинального значения не должно превышать величин, указанных в табл. 15.

Таблица 15

Типы	Шаг, мм	Предельное отклонение шага от номинала, %
ПРЛ, ПР и ПВ ПРЛ, ПРД и ПРИ	8...15,875	$\pm 0,90$
	19,05...140	+0,90
		-0,40
ПР	19,05	+0,90
		-0,40
	25,4	+0,70
		-0,40
	31,75	+0,60
		-0,20
38,1 и 44,45		+0,50
		-0,20
50,8 и 63,5		+0,36
		-0,20

2.9—2.11. (Измененная редакция, Изм. № 1, № 2).

2.12. (Исключен, Изм. № 2).

3а. КОМПЛЕКТНОСТЬ

За.1. Длину цепи и число соединительных и переходных звеньев устанавливают по заказу потребителя.

За.2. Цепи могут состоять из:

отрезков определенной длины (заказ в метрах) без соединительных звеньев;

отрезков с определенным числом звеньев (заказ по числу звеньев) с соединительным или с соединительным и переходным звеньями;

отрезков с определенным числом звеньев (заказ по числу звеньев) с двойным переходным и двумя соединительными звеньями; замкнутых отрезков с неразъемным соединением (бесконечными).

За.3. В заказе должно быть указано обозначение цепи соединительных и переходных звеньев по п. 1.2.

Разд. 3а. (Введен дополнительно, Изм. № 2).

3. ПРАВИЛА ПРИЕМКИ

3.1. Для проверки соответствия цепей требованиям настоящего стандарта предприятие-изготовитель должно проводить приемо-сдаточные и периодические стендовые испытания на работоспособность (кроме цепей типа ПРИ).

3.2. Приемо-сдаточным испытаниям следует подвергать каждую партию цепей на соответствие требованиям пп. 2.4; 2.5; 2.6; 2.7; 2.10; 2.11; За.1. В партию должны входить цепи одного типоразмера. Объем партии устанавливается предприятием-изготовителем и не должен превышать 5000 м. Объем партии цепей типа ПР и многорядных с шагом 25,4 мм и более не должен превышать 1000 м. Для цепей типов ПРЛ и ПРД допускается увеличение объема партии до 10000 м.

(Измененная редакция, Изм. № 2).

3.3. Если в процессе приемо-сдаточных испытаний хотя бы один из параметров цепей не будет соответствовать требованиям настоящего стандарта, проводят повторное испытание удвоенного количества образцов цепей по параметрам, не удовлетворяющим настоящему стандарту. Результаты повторных испытаний являются окончательными и распространяются на всю партию.

3.4. Потребитель проводит контроль качества цепей на соответствие их требованиям настоящего стандарта в объеме и методами, указанными в пп. 3.2—3.3; 4.2—4.7.

3.5. Испытания на работоспособность (кроме цепей типа ПРИ) проводятся один раз в полгода. Результаты испытаний являются факультативными.

(Измененная редакция, Изм. № 2).

3.6. Каждая партия соединительных и переходных звеньев должна подвергаться приемо-сдаточным испытаниям на соответствие требованиям п. 1.2.

Партия должна состоять не более чем из 4000 штук соединительных звеньев и 2000 штук переходных звеньев. Для проведения испытаний звеньев от каждой партии должны быть отобраны звенья для комплектации двух образцов.

3.7. Если в процессе приемо-сдаточных испытаний хотя бы один из параметров цепей, соединительных и переходных звеньев не будет удовлетворять требованиям настоящего стандарта, должно быть проведено повторное испытание удвоенного числа образцов. Результаты повторных испытаний являются окончательными и распространяются на всю партию.

3.6, 3.7. (Введены дополнительно, Изм. № 2).

4. МЕТОДЫ ИСПЫТАНИЯ

4.1. Твердость и глубину закаленного слоя контролируют в процессе изготовления деталей. Число контролируемых деталей устанавливается предприятием-изготовителем, обеспечивающим соответствие цепей требованиям п. 2.3.

4.2. Внешнему осмотру невооруженным глазом на соответствие требованиям пп. 2.4; 2.5 и 5.1 подвергают все цепи.

4.3. Проверку подвижности шарнирных соединений на соответствие п. 2.6 производят обкатыванием цепи с числом звеньев в соответствии с табл. 14 по звездочке с числом зубьев от 15 до 21 или поворотом от руки соседних звеньев и роликов цепи, лежащих на горизонтальной плоскости.

4.4. Контроль суммарного бокового зазора между пластинами должен осуществляться в цепи, лежащей на горизонтальной плоскости, универсальным измерительным инструментом или специальным калибром. Проверке подвергаются 20 шарниров от партии. Зазор должен соответствовать требованиям п. 2.7.

4.5. Проверке прочности соединения валиков и втулок с пластинами подвергают не менее пяти шарниров от партии. Проверку производить на универсальных приспособлениях или специальных машинах.

Вращающий момент должен соответствовать требованиям п. 2.9.

(Измененная редакция, Изм. № 2).

4.6. Измерение длины отрезка и шага должно производиться при нагрузке, равной 1% от разрушающей нагрузки, согласно пп. 2.10, 2.11, при этом цепь должна лежать на горизонтальной плоскости.

Число замеров должно быть не менее 10.

Длину отрезка цепи измеряют штангенциркулем или специальным измерительным инструментом, а шаг цепи измеряют прибором, обеспечивающим погрешность измерения не более указанной в ГОСТ 8.051—73.

(Измененная редакция, Изм. № 1, № 2).

4.7. Испытанию на разрыв подвергаются от партии цепей два образца длиной не менее пяти звеньев между захватами на соответствие п. 1.2.

Испытание на разрыв проводится на универсальных разрывных машинах. При разрушении деталей цепи в захватах результаты считаются недействительными.

(Измененная редакция, Изм. № 2).

4.8. Цепи типа ПРЛ, ПРД, ПР и ПВ должны испытываться на работоспособность на типовом стенде.

Условия и режимы стендовых испытаний должны соответствовать указанным в рекомендуемом приложении 1.

5. МАРКИРОВКА, УПАКОВКА, ТРАНСПОРТИРОВАНИЕ И ХРАНЕНИЕ

5.1. Товарный знак или условное обозначение предприятия-изготовителя и шаг цепи в миллиметрах должны быть нанесены клеймением не менее чем на 5% наружных пластин с внешней стороны. Для цепей с шагами 8—15,875 мм клеймение шага обязательно. Размеры и место нанесения клейма устанавливаются рабочими чертежами.

На цепях для экспорта вместо шага цепи в миллиметрах маркируется обозначение, приведенное в приложении 3, без указания числа рядов для многорядных цепей.

(Измененная редакция, Изм. № 2).

5.2. Консервация цепей производится по ГОСТ 9.014—78 и должна обеспечивать стойкость против коррозии не менее 1 года со дня консервации.

5.3. Цепи могут транспортироваться любым видом транспорта. При транспортировании железнодорожным, водным и автотранспортом цепи должны быть упакованы в дощатые ящики по ГОСТ 10198—78 или ГОСТ 15841—77, выложенные внутри упаковочной бумагой (битумированной или дегтевой по ГОСТ 515—77) или другим водонепроницаемым материалом.

На ящике должна быть нанесена следующая маркировка:

товарный знак предприятия-изготовителя;

обозначение цепи;

число цепей в ящике;

длина цепи в звеньях.

Допускается транспортирование цепей автотранспортом и в крытых вагонах без упаковки или в контейнерах при условии пре-

дохранения их от коррозии, абразивного загрязнения и механических повреждений.

5.4. Каждая партия цепей одного типоразмера должна сопровождаться документом (бирка, этикетка), содержащим:

товарный знак или условное обозначение предприятия-изготовителя;

условное обозначение цепей по настоящему стандарту;

число цепей в партии;

штамп технического контроля;

дату выпуска цепей;

номер партии (согласно п. 3.2).

5.5. Цепи должны храниться в сухом, хорошо проветриваемом помещении с относительной влажностью воздуха до 75%.

Складские помещения должны предохранять цепи от воздействия на них газов и пыли. Хранение химикатов в этих помещениях не допускается.

5.3.—5.5. (Измененная редакция, Изм. № 2).

6. ГАРАНТИИ ИЗГОТОВИТЕЛЯ

6.1. Изготовитель должен гарантировать соответствие цепей требованиям настоящего стандарта при условии соблюдения правил эксплуатации, хранения, транспортирования.

6.2. Гарантийный срок эксплуатации — 12 месяцев с момента ввода в эксплуатацию цепей.

6.1, 6.2. (Измененная редакция, Изм. № 2).

УСЛОВИЯ СТЕНДОВЫХ ИСПЫТАНИЙ ЦЕПЕЙ НА РАБОТОСПОСОБНОСТЬ

1. Устанавливаются следующие группы испытаний цепей:

- А — для цепей, работающих преимущественно в передачах, мотоциклов, мотороллеров и велосипедов, в масляной ванне или при периодической смазке;
- Б — для цепей, работающих преимущественно в открытых тихоходных передачах при периодической смазке (передачи сельскохозяйственных и им подобных машин);
- В — для цепей, работающих в приводах машин общепромышленного назначения в условиях периодической смазки;
- Г — для цепей, работающих преимущественно в быстроходных передачах в масляной ванне.

Примечание. Цепи типа ПР с предельным отклонением длины отрезка 0,225% испытываются по группе Г. Для цепей ПР-19,05—3180А и ПР-25,4—6000А частота вращения ведущей звездочки принимается по группе Б. Для цепей ПР-31,75—8900А — по группе В для цепей соответствующего шага.

(Измененная редакция, Изм. № 2).

2. Условия стендовых испытаний цепей на работоспособность должны соответствовать указанным в табл. 1—4.

3. Расчетная нагрузка для многорядных цепей типа ПР, испытываемых по режимам табл. 1 и 4, определяется путем умножения расчетной нагрузки для соответствующих однорядных цепей на коэффициент, равный:

для двухрядной цепи — 1,8;

для трехрядной цепи — 2,5;

для четырехрядной цепи — 3,0.

4. Продолжительность испытания согласно табл. 1—4 указана с учетом времени периода приработки.

(Измененная редакция, Изм. № 2).

5. В табл. 1—4 увеличение длины отрезка цепи с числом звеньев согласно табл. 14 дано без учета износа в период приработки.

Таблица 1

Обозначение цепи	Группа испытания	Длина цепи, в шагах	Режимы испытания				Длительность периода приработки, ч	Продолжительность испытания, ч	Предельное увеличение длины отрезка цепи, мм
			Число зубьев звездочки		Частота вращения ведущей звездочки, мин ⁻¹	Расчетная нагрузка, даН			
			ведущей	ведомой					
ПР-8—460	А	120	21	21	3200	25	10	660	1,2
ПР-9,525—910		120	21	21	3000	60	15	700	1,4
ПВ-9,525—1150		44	15	31	2600	36	40	700	2,8
ПВ-9,525—1300		66	24	52	2600	53	40	700	2,8
2ПВ-9,525—2000		66	24	52	2600	65	40	700	3,7
ПР-12,7—1000—1		112	19	48	1200	40	20	600	1,9
ПР-12,7—900—2		112	19	48	1200	50	20	600	1,9
ПР-12,7—1820—1		110	17	40	1280	125	60	700	5,0
ПР-12,7—1820—2		110	17	44	1280	140	60	700	5,0
ПР-15,875—2300—1		100	16	42	1180	175	60	700	6,2
ПР-15,875—2300—2		100	16	42	1180	220	60	700	6,2

Таблица 2

Обозначение цепи	Группа испытания	Режим испытания						Предельное увеличение длины отрезка цепи, мм
		Длина цепи в шагах	Число зубьев звездочки		Частота вращения ведущей звездочки, мин ⁻¹	Расчетная нагрузка, даН	Продолжительность испытания, ч	
			ведущей	ведомой				
ПРД-15,875—2270	Б	110	19	19	600	155	200	7,8
ПРЛ-19,05—2500		110	19	19	500	250	200	11,2
ПРЛ-19,05—2950		110	19	19	600	250	200	13,4
ПРЛ-25,4—5000		110	19	19	500	430	200	15,0
ПРД-31,75—2300		100	17	17	300	140	200	12,0
ПРД-38—3000		100	17	17	200	300	200	10,4
ПРД-38—4000		100	17	17	200	360	200	12,5
ПРД-38,1—2950		100	17	17	275	135	200	11,9

Таблица 3

Обозначение цепи	Группа испытания	Режим испытания						Предельное увеличение длины отрезка цепи, мм	
		Длина цепи в шагах	Число зубьев звездочки		Частота вращения ведущей звездочки, мин ⁻¹	Расчетная нагрузка, даН	Длительность периода приработки, ч		
			ведущей	ведомой					
ПРЛ-31,75—7000	В	100	17	17	500	630	50	200	6,0
ПРЛ-38,1—10000		100	17	17	400	1020	75	200	5,2
ПРЛ-44,45—13000		100	17	17	300	1150	100	200	4,4
ПРЛ-50,8—16000		94	17	17	240	1550	125	200	3,7
ПРД-50,8—5000		94	17	17	200	370	35	200	4,4
ПРД-63,5—7000		94	17	17	160	550	50	200	3,7
ПРД-76,2—10000		94	17	17	120	630	75	200	2,9

Таблица 4

Обозначение цепи	Группа испытания	Режим испытания						Предельное увеличение длины отрезка цепи, мм	
		Длина цепи в шагах	Число зубьев звездочки		Частота вращения ведущей звездочки, мин ⁻¹	Расчетная нагрузка, даН	Длительность периода приработки, ч		
			ведущей	ведомой					
ПР-19,05—3180	Г	110	19	19	1200	200	40	760	1,9
ПР-25,4—6000		110	19	19	800	400	65	570	1,9
ПР-31,75—8850		100	17	17	600	605	100	540	2,4
ПР-38,1—12700		100	17	17	450	945	150	540	2,3
ПР-44,45—17240		100	17	17	350	1025	200	500	1,80
ПР-50,8—22680		94	17	17	280	1470	250	460	1,8
ПР-63,5—35380		94	17	17	220	2320	300	410	1,5

ОПОРНАЯ ПОВЕРХНОСТЬ ШАРНИРА

Обозначение цепи	Опорная поверхность шарнира однорядной цепи, см ²	Обозначение цепи	Опорная поверхность шарнира однорядной цепи, см ²
ПР-8—460	0,11	ПРД-50,8—5000	1,79
ПВ-9,525—1150	0,4	ПРЛ-31,75—7000	2,62
ПВ-9,525—1300	0,56	ПР-31,75—8900	2,62
ПР-9,525—910	0,28	ПРД-63,5—7000	2,62
ПР-12,7—1000—1	0,13	ПРД-38—3000	2,24
ПР-12,7—900—2	0,22	ПРД-38—4000	2,37
ПР-12,7—1820—1	0,39	ПРЛ-38,1—10000	3,95
ПР-12,7—1820—2	0,50	ПР-38,1—12700	3,94
ПР-15,875—2300—1	0,51	ПРД-76,2—10000	3,95
ПРЛ-15,875—2270	0,67	ПРЛ-44,45—13000	4,73
ПР-15,875—2300—2	0,67	ПР-44,45—17240	4,72
ПРД-31,75—2300	0,67	ПРЛ-50,8—16000	6,37
ПРЛ-19,05—2950	1,05	ПР-50,8—22700	6,45
ПР-19,05—3180	1,05	ПР-63,5—35400	10,89
ПРД-38,1—2950	1,05	ПРИ-78,1—36000	10,29
ПРЛ-25,4—5000	1,79	ПРИ-78,1—40000	11,31
ПР-25,4—6000	1,79	ПРИ-103,2—65000	19,68
		ПРИ-140—120000	43,20

Примечания:

- Опорная поверхность шарнира многорядной цепи равна произведению опорной поверхности шарнира однорядной цепи на число рядов в цепи.
- Опорная поверхность шарнира для цепей типа ПР с предельным отклонением длины отрезка от номинала 0,225% (с буквой А) равнозначна опорной поверхности шарнира для цепей типа ПР соответствующего шага.

ПРИЛОЖЕНИЕ 3

ОБОЗНАЧЕНИЕ ЦЕПЕЙ, СОЕДИНИТЕЛЬНЫХ И ПЕРЕХОДНЫХ
ЗВЕНЬЕВ ПРИ ЭКСПОРТЕ В СТРАНЫ СЭВ

Обозначение цепей в табл. 2, 3, 4 и 6	Обозначение цепей при экспорте в страны СЭВ	Обозначение цепей в табл. 2, 3, 4 и 6	Обозначение цепей при экспорте в страны СЭВ
ПР-8—460	05В	2ПР-15,875—4540	10В-2
ПР-8,525—910	06В	2ПР-19,05—6400	12А-2
ПР-12,7—1000—1	082	2ПР-25,4—11400	16А-2
ПР-12,7—900—2	081	2ПР-31,75—17700	20А-2
ПР-12,7—1850—1	086	2ПР-38,1—25400	24А-2
ПР-12,7—1850—2	08В	2ПР-44,45—34480	28А-2
ПР-15,875—2300—1	101	2ПР-50,8—45400	32А-2
ПР-15,875—2300—2	10В	3ПР-12,7—4540	08В-3
ПР-19,05—3180	12А	3ПР-15,875—6810	10В-3
ПР-25,4—6000	16А	3ПР-19,05—9600	12А-3
ПР-31,75—8900	20А	3ПР-25,4—17100	16А-3
ПР-38,1—12700	24А	3ПР-31,75—26650	20А-3
ПР-44,45—17240	28А	3ПР-38,1—38100	24А-3
ПР-50,8—22700	32А	3ПР-44,45—51720	28А-3
ПР-63,5—35480	40А	3ПР-50,8—68040	32А-3
2ПР-12,7—3180	08В—2	ПРД-38—3000	2121

Для обозначения соединительных звеньев при экспорте в страны СЭВ перед обозначением цепи через тире указывается цифра 1, а для переходных — цифра 2.

Пример обозначения соединительного звена к цепи 16А:
Звено соединительное 1—16А.

Приложение 2, 3 (Введены дополнительно, Изм. № 2).

Редактор *М. В. Глушкова*
Технический редактор *М. М. Герасименко*
Корректор *Л. В. Сницарчук*

Сдано в наб. 29.03.85 Подп. в печ. 19.07.85 1,5 усл. п. л. 1,5 усл. кр.-отт. 1,43 уч.-изд. л.
Тираж 8000 Цена 5 коп.

Ордена «Знак Почета» Издательство стандартов, 123840, Москва, ГСП,
Новопресненский пер., д. 3.
Вильнюсская типография Издательства стандартов, ул. Миндауго. 12/14. Зак. 1785

**ИЗМЕНЕНИЕ № 3 ГОСТ 13568—75 (СТ СЭВ 2640—80) Цепи приводные ролик-
ковые и втулочные. Общие технические условия**

Утверждено и введено в действие Постановлением Государственного комитета СССР по стандартам от 21.12.87 № 4747

Дата введения 01.07.88

Под наименованием стандарта проставить код: «ОКП 41 7310».

Вводная часть. Заменить слова: «рекомендации по стандартизации ИСО/Р 606» на «стандарта ИСО 606—82». Дополнить абзацем: «Виды климатического исполнения У1 или УХЛ1.1 по ГОСТ 15150—69.

Примечание. Вид климатического исполнения указывается только в эксплуатационной документации».

Пункт 1.1 изложить в новой редакции:

«1.1. Приводные роликковые и втулочные цепи должны изготавливаться следующих типов:

ПРА — приводные роликковые однорядные нормальной точности (черт. 1);

ПР — приводные роликковые однорядные повышенной точности (черт. 1);

2ПР — приводные роликковые двухрядные повышенной точности (черт. 2);

3ПР — приводные роликковые трехрядные повышенной точности (черт. 3);

4ПР — приводные роликковые четырехрядные повышенной точности (черт. 4);

ПРД — приводные роликковые длиннозвенные (черт. 5);

ПВ — приводные втулочные однорядные (черт. 6);

2ПВ — приводные втулочные двухрядные (черт. 7);

ПРИ — приводные роликковые с изогнутыми пластинами (черт. 8).»

Пункт 1.2.

Исключить слова: «в страны СЭВ».

Дополнить примечанием:

«Примечание. Черт. 1—8 не устанавливают конструкцию цепей, соединительных и переходных звеньев, форму контура пластин и головок валиков».

Заголовки чертежей 1—4 и 6, 7 изложить в новой редакции:

Чертеж 1: «Цепи типов ПРА и ПР».

Чертеж 2: «Цепи типа 2ПР».

Чертеж 3 заменить новым.

Чертеж 4: «Цепи типа 4ПР».

Чертеж 6: «Цепи типа ПВ».

Чертеж 7: «Цепи типа 2ПВ».

Таблицы 1—8:

Графу «Масса 1 м цепи, кг» дополнить словом: «не более».

Таблица 1. Исключить цепи:

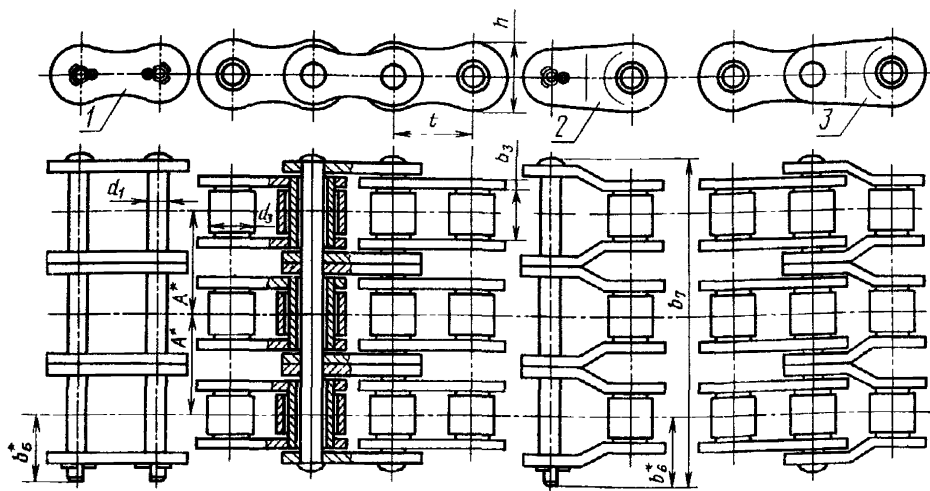
ПРЛ-15, 875—2270;

ПРЛ-19, 05—2950.

Графы «Обозначение цепи» и «Разрушающая нагрузка, даН, не менее», изложить в новой редакции:

Обозначение цепи	Разрушающая нагрузка, даН, не менее
ПРА-25,4—6000	6000
ПРА-31,75—8900	8900
ПРА-38,1—12700	12700
ПРА-44,45—17240	17240
ПРА-50,8—22700	22700

Цепи типа ЗПР



* Размер для справок.

1—звено соединительное, 2—звено переходное; 3—звено двойное переходное

Черт. 3

Таблица 1. Примечание 2.

Заменить слово: «звеньев» на «звснзев (кроме двойных)».

Таблица 2.

Графа b_7 . Заменить размер: 8,7 на 10,5.

Графа b_6 . Вместо прочерка проставить размер 6,3.

Таблица 4. Графа d_3 .

Заменить размер: 15,08 на 15,88.

Графа «Разрушающая нагрузка».

Заменить значение: 11100 на 17100.

Примеры условных обозначений под табл. 5 изложить в новой редакции:
«Цепи приводной роликовой однорядной нормальной точности, шага 25,4 мм с разрушающей нагрузкой 6000 даН:

Цепь ПРА-25,4—6000 ГОСТ 13568—75

Цепи приводной роликовой трехрядной повышенной точности, шага 44,45 мм с разрушающей нагрузкой 51720 даН:

Цепь ЗПР-44,45—51720 ГОСТ 13568—75

Соединительного звена цепи приводной роликовой однорядной нормальной точности, шага 25,4 мм с разрушающей нагрузкой 6000 даН:

Звено С-ПРА-25,4—6000 ГОСТ 13568—75

Переходного звена цепи приводной роликовой однорядной нормальной точности, шага 25,4 мм с разрушающей нагрузкой 6000 даН:

Звено П-ПРА-25,4—6000 ГОСТ 13568—75

Двойного переходного звена цепи приводной роликовой двухрядной повышенной точности, шага 15,875 мм с разрушающей нагрузкой 4540 даН:

Звено П2-2ПР—15,875—4540 ГОСТ 13568—75

Таблица 6.

Графы «Обозначение цепи» и «Разрушающая нагрузка, даН, не менее», изложить в новой редакции:

ИЗМЕНЕНИЕ № 3 ГОСТ 13568—75 С. 3

Обозначение цепи	Разрушающая нагрузка, даН, не менее
ПРД-31,75—2300	2300
ПРД-38,1—3180	3180
ПРД-38—3000	3000
ПРД-38—4000	4000
ПРД-50,8—6000	6000
ПРД-63,5—8900	8900
ПРД-76,2—12700	12700

Пример условного обозначения под табл. 6 изложить в новой редакции:
«Цепи приводной роликовой с изогнутой длиннозвенной с шагом 38,1 мм с разрушающей нагрузкой 3180 даН:

Цепь ПРД-38,1—3180 ГОСТ 13568—75

Пример условного обозначения под табл. 8 изложить в новой редакции:
«Цепи приводной роликовой с изогнутыми пластинами шага 103,2 мм с разрушающей нагрузкой 65000 даН:

Цепь ПРИ-103,2—65000 ГОСТ 13568—75

Пункты 2.2, 2.4 изложить в новой редакции:

«2.2. Пластины и пружинные замки должны изготавливаться из холоднокатаного проката нормальной или повышенной точности по толщине, свертные втулки — из обрезного холоднокатаного проката повышенной или нормальной точности по толщине и ширине или плющеной ленты, ролики — из холоднокатаного проката, плющеной ленты или калиброванной стали, валики — из калиброванной стали или круглой холоднотянутой проволоки.

Для пластин цепей типов ПРД, ПРИ допускается применение горячекатаного проката.

2.4. Детали цепей не должны иметь окалины, трещин, заусенцев, раковин и коррозионных поражений, снижающих работоспособность цепи и ухудшающих ее товарный вид».

Пункт 2.3. Таблицу 9 изложить в новой редакции:

Таблица 9

Наименование детали		Твердость HRC ₃ , не менее
Пластины		32
Валики и втулки цепей с шагом	до 15,875 мм	59,5
	св. 15,875 мм	48,5
Ролики		43,5

После слов: «табл. 9» дополнить словами:

«Поле рассеивания показателя твердости не должно превышать 8 единиц»

После слов: «табл. 10» дополнить словами:

«Глубина обезуглероженного слоя на пластинах после термической обработки не должна превышать 0,3 мм.

Для оценки твердости этот слой должен быть удален».

Таблица 10. Графа «Типы». Первая строка:

Заменить: «ПРЛ, ПР и ПВ» на «ПР и ПВ».

С. 4 ИЗМЕНЕНИЕ № 3 ГОСТ 13568—75

Вторая строка. Заменить:

«ПРЛ, ПР и ПРД» на «ПРА, ПР и ПРД».

Таблица 13. Графа «Типы». Первая строка:

Заменить: «ПР» на «ПР, 2ПР, 3ПР, 4ПР, ПВ и 2ПВ»

Вторая строка. Заменить:

«ПРЛ, ПРД и ПВ» на «ПРА и ПРД».

Графа «Шаг t , мм», вторая строка.

Заменить значение: 9,525 на 25,4.

Примечание к табл. 13 исключить.

Таблица 14. Графа «Типы».

Заменить:

«ПРЛ, ПР, ПВ и ПРД» на «ПРА, ПР, 2ПР, 3ПР, 4ПР, ПРД, ПВ и 2ПВ».

Таблица 15. Графа «Типы».

Заменить:

«ПРЛ, ПР и ПВ» на «ПР, 2ПР, 3ПР, ПВ, 2ПВ».

«ПРЛ, ПРД и ПРИ» на «ПРА, ПРД и ПРИ»;

«ПР» на «ПР, 2ПР, 3ПР, 4ПР».

Графа «Шаг t , мм», вторая строка.

Заменить:

«19,05 . . . 140» на «25,4 . . . 140».

Пункт 2.5 изложить в новой редакции:

«2.5. Пластины цепей должны иметь защитно-декоративное покрытие. Допускается наличие покрытия в отверстиях пластин. Вид покрытия должен устанавливаться по согласованию с потребителем или по чертежам, утвержденным в установленном порядке.

Пункт 2.8 дополнить абзацем:

«Допускается растяжение цепей многорядных типа ПР с шагом 12,7 мм и 15,875 мм и ПРД с шагом 31,75 мм нагрузкой, равной 15—33 % разрушающей нагрузки указанной в табл. 3, 4 и 6».

Раздел 2 дополнить пунктами 2.13 — 2.15.

«2.13. Показатели надежности приведены в обязательном приложении 1. Для цепей типов ПРА, ПР, ПВ и ПРД они даны применительно к режимам ускоренных стендовых испытаний на надежность базовых цепных контуров.

Критерием предельного состояния для всех цепей является заданное в обязательном приложении 1 увеличение длины измеряемого отрезка. Разрушение деталей цепей при этом не допускается.

2.14. Цепи не должны иметь пропеллерности и серповидности, препятствующих замыканию цепей в контур усилием от руки».

2.15. Номинальные значения климатических факторов на цепи — по настоящему стандарту и по ГОСТ 15150—69 для видов климатического исполнения У1 или УХЛ1.1., но при этом допускается эксплуатация цепей в условиях исполнения УХЛ1.1, если:

- 1) нижнее значение температуры окружающего воздуха не ниже минус 45 °С.
- 2) осуществляется защита цепей от коррозии путем периодической смазки в процессе эксплуатации и их консервация в нерабочем состоянии. Периодичность и виды смазки должны устанавливаться в технических условиях на конкретные виды изделий».

Пункт 3а.3. Заменить слова:

«обозначение цепи» на «обозначение цепи,».

Пункт 3.1 дополнить словами:

«Порядок предъявления цепей и их испытания Госприемкой должны соответствовать ГОСТ 26964—86».

Пункт 3.2.

Заменить ссылки:

2.4 на 1.2; 2.4 и 2.7 на 2.7; 2.9.

Заменить слова:

«ПР и многорядных» на «ПР, 2ПР, 3ПР и 4ПР».

Заменить тип: «ПРЛ» на «ПРА».

Пункт 3.5 изложить в новой редакции:

«3.5. Периодические ускоренные стендовые испытания приводных роликовых и втулочных цепей на надежность (кроме цепей типа ПРИ) проводятся один раз в год.

Объем выборки— два отрезка цепи с числом звеньев в соответствии с обязательным приложением 1.

Контроль показателей надежности «средняя наработка до отказа» производится по критерию прочности цепи и ее деталей.

Показатели надежности цепей типа ПРИ контролируются по результатам эксплуатации. Объем выборки не менее 3 контуров.

При разрушении цепи или детали повторному контролю на надежность подлежат удвоенное количество контуров».

Пункт 3.6. Первый абзац дополнить словами: «(разрушающая нагрузка)».

Второй абзац дополнить словами:

«Для испытания на разрыв образцы должны быть укомплектованы по одному из следующих вариантов:

1) из трех соединительных и четырех внутренних звеньев;

2) из двух соединительных, двух переходных и трех внутренних звеньев;

3) из трех соединительных, двух двойных переходных и двух внутренних звеньев;

4) из семи переходных звеньев.

Допускается увеличение длины испытываемых отрезков».

Раздел 3 дополнить пунктом 3.7а:

«3.7а. Проверке на пропеллерность и серповидность должны подвергаться не менее трех цепей от партии».

Пункты 4.1, 4.3, 4б—4 в изложить в новой редакции:

«4.1. Твердость деталей проверяют приборами Роквелла, Супер-Роквелла или Виккерса с последующим переводом на шкалу С прибора Роквелла.

Допускается применение неразрушающих методов контроля.

4.3. Подвижность шарнирных соединений (п. 2.6.) проверяют обкатыванием не менее трех товарных отрезков цепи от партии по звездочке с числом зубьев от 9 до 21 или поворотом от руки соседних звеньев и роликов цепи, лежащей на горизонтальной плоскости».

4.6. Контроль предельного отклонения длины отрезка и предельного отклонения шага от номинала согласно пп. 2.10 и 2.11 должен производиться при нагрузке, равной 1 % от разрушающей, при этом цепь должна лежать на горизонтальной плоскости.

Число замеров должно быть не менее 10. Длину отрезка цепи измеряют штангенциркулем или специальным измерительным инструментом, а шаг цепи измеряют прибором, обеспечивающим погрешность измерения не более указанной в ГОСТ 8.051—81.

Перед измерением цепи, покрытые консервационной смазкой, должны быть промыты, высушены.

4.7. Испытанию на разрыв подвергаются от партии два образца цепей, соединительных и переходных звеньев длиной не менее пяти звеньев между захватами на соответствие п. 1.2.

Нагрузка к концам отрезка цепи должна прикладываться через валик, вставленный в отверстие втулки, или через ролик плавно, без рывков. Конструкция захватов разрывной машины должна исключать возможность перекаса цепи при испытании. Испытание на разрыв проводится на универсальных разрывных машинах. При разрушении деталей цепи в захватах результаты считаются недействительными».

4.8. Надежность цепей типов ПРА, ПР, 2ПР, 3ПР, 4ПР, ПРД, ПВ и 2ПВ должна контролироваться на стенде.

Условия и результаты ускоренных стендовых испытаний должны соответствовать указанным в обязательном приложении 1».

Раздел 4 дополнить пунктом 4.9.

«4.9. Пропеллерность и серповидность цепей (пп. 2.14, 3.7а) проверяют путем замыкания концов отрезка цепи соединительным звеном.»

Пункты 5.1—5.5 изложить в новой редакции:

«5.1. Товарный знак или условное обозначение предприятия-изготовителя и шаг цепи в миллиметрах маркируется не менее чем на 5 % наружных пластин с внешней стороны цепи.

Для цепей с шагом 8—15,875 мм маркировка шага не обязательна. Размеры и место нанесения маркировки устанавливаются рабочими чертежами.

На цепях для экспорта вместо шага цепи в миллиметрах маркируется обозначение, приведенное в приложении 3.

5.2. Консервация цепей производится рабочими и консервационными составами по ГОСТ 9.014—78 и должна обеспечивать защиту от атмосферной коррозии не менее 1 года со дня консервации.

5.3. Цепи могут транспортироваться всеми видами транспорта в крытых транспортных средствах в соответствии с правилами перевозок грузов, действующими на каждом виде транспорта.

Для транспортирования цепи должны быть упакованы в дощатые ящики (кроме цепей типа ПРИ) по ГОСТ 10198—78, ГОСТ 15841—77, ГОСТ 2991—85, ГОСТ 5959—80 или ГОСТ 16536—84, выложенные внутри упаковочной бумагой (битумированной или дегтевой по ГОСТ 515—77) или другим водонепроницаемым материалом. Масса брутто ящика — не более 120 кг.

На ящике должна быть нанесена маркировка, содержащая:

товарный знак предприятия-изготовителя;

обозначение цепи;

количество отрезков в ящике;

длину отрезка в звеньях.

Допускается транспортирование цепей в металлической производственной таре по ГОСТ 14861—86.

Цепи в крытых вагонах должны транспортироваться пакетами по ГОСТ 21929—76. Средства пакетирования — ящичные металлические поддоны по ГОСТ 9570—84 или плоские деревянные по ГОСТ 9557—87. В универсальных унифицированных контейнерах, крытых вагонах или автомобилях цепи транспортируют без упаковок, увязанными в бухты.

Универсальный унифицированный контейнер выстилают бумагой по ГОСТ 8828—75, ГОСТ 515—77 для предохранения от загрязнения стенок и пола.

Транспортная маркировка — по ГОСТ 14192—77.

5.4. Каждая партия цепей одного типоразмера должна сопровождаться документом (этикетка), содержащим:

товарный знак или условное обозначение предприятия-изготовителя;

условное обозначение цепей по настоящему стандарту;

число цепей в партии;

штамп технического контроля;

дату выпуска цепей;

номер партии;

код ОКП.

5.5. Условия хранения цепей до ввода в эксплуатацию — 3 по ГОСТ 15150—69. Хранение химикатов в этих помещениях не допускается. Срок хранения 1 год.

Примечание. В договорах на поставку цепей могут быть предусмотрены иные сроки и виды хранения, а также, при необходимости по требованию потребителя, — испытания цепей на сохраняемость по согласованной программе и коррозионностойкость по ГОСТ 9.012—73, ГОСТ 24813—81».

Перед разделом 6 стандарт дополнить разделом «6а. Указания по эксплуатации».

«6а. Указания по эксплуатации.

6а.1. Цепи должны эксплуатироваться в передачах, смонтированных при соблюдении требований настоящего стандарта.

6а.2. Валы цепных передач должны быть проверены на параллельность осей. Допуск параллельности осей валов не должен быть более 0,2 мм на каждые 100 мм длины валов.

6а.3. Звездочки цепных передач по радиальному и осевому биению должны отвечать требованиям соответствующих стандартов — ГОСТ 591—69, ГОСТ 592—81.

6а.4. Венцы звездочек, работающих в одном контуре, должны быть проверены на расположение в одной плоскости. Смещение венцов звездочек (отклонение от плоскостности) для передач с межцентровым расстоянием до 1000 мм не должно быть более 2 мм, допуск увеличивается на 0,2 мм на каждые 100 мм межцентрового расстояния свыше 1000 мм.

6а.5. Цепь, устанавливаемая на звездочках, должна быть отрегулирована на натяжение.

Натяжение считается нормальным, если при межцентровом расстоянии звездочек 1000 мм стрела провисания ведомой ветви цепи составляет (40 ± 10) мм при приложении усилия (160 ± 10) Н, (16 ± 1) кгс).

При увеличении или уменьшении межцентрового расстояния на каждые 100 мм стрела провисания соответственно увеличивается или уменьшается на (4 ± 1) мм.

Для наклонных передач (более 45°) должна быть принята нижняя граница указанных величин.

Стрела провисания измеряется при двухзвездной цепной передаче посередине ведомой ветви, при многозвездной передаче — посередине цепи между ведущей и натяжной звездочками.

6а.6. Режимы эксплуатации цепей должны быть указаны в инструкции по эксплуатации (паспорте) на машину, в которой применены цепи, и требованиях по техническому обслуживанию.

6а.7. Цепи типа ПР со свертными роликами и типов ПРА, ПРД, ПРИ должны эксплуатироваться при скорости движения не выше 5 м/с.

6а.8. Допускается эксплуатация цепей в условиях, где значения климатических факторов выходят за пределы установленных номинальных значений для климатических исполнений У1 или УХЛ1.1, при этом значения климатических факторов, а также при необходимости дополнительные требования к цепям, их хранению и обслуживанию устанавливаются в нормативно-технической документации по согласованию между потребителем и изготовителем цепей при наличии специального технического обоснования.

Приложение 1. Рекомендуемое.

Заменить слово: «Рекомендуемое» на «Обязательное».

Заголовок приложения 1 изложить в новой редакции:

«Условия периодических ускоренных стендовых испытаний на надежность приводных роликовых и втулочных цепей».

Приложение 1.

Пункт 1. Исключить примечание.

Пункт 2.

Заменить слово: «работоспособность» на «надежность».

Пункт 3.

Заменить слова: «типа ПР» на «типов 2ПР, 3ПР и 4ПР».

Пункт 4 дополнить абзацем:

«Для многорядных цепей типов 2ПР, 3ПР и 4ПР среднюю наработку до отказа и установленную безотказную наработку определяют умножением средней наработки до отказа и установленной безотказной наработки для соответствующих однорядных цепей на коэффициент, равный соответственно 0,8; 0,6; 0,5».

Пункт 5 изложить в новой редакции:

«5. В табл. 1—4 предельное увеличение длины отрезка цепи от его начального значения с числом звеньев по табл. 14 дано без учета износа в период приработки.

Таблица 1

Группа испытания А

Обозначение цепи	Параметры базового корпуса			Режимы и результаты испытаний					
	Количество звеньев в контуре	Число зубьев звездочки		Частота вращения ведущей звездочки мин ⁻¹	Передаваемая нагрузка, даН	Период приработки,	Средняя наработка до отказа,	Установленная безотказная наработка,	Предельное увеличение длины измеряемого отрезка цепи, мм
		ведущей	ведомой						
ПР-8—460	120	21	21	3200	25	10	1000	660	1,2
ПР-9,525—910	120	21	21	3000	60	15	1100	700	1,4
ПВ-9,525—1150	44	15	31	2600	36	40	1100	700	2,0
ПВ-9,525—1300	66	24	52	2600	53	40	1100	700	2,0
2ПВ-9,525—2000	66	24	52	2600	65	40	1100	700	3,0
ПР-12,7—1000—1	112	19	48	1200	40	20	950	600	1,9
ПР-12,7—900—2	112	19	48	1200	50	20	950	600	1,9
ПР-12,7—1820—1	110	17	40	1200	125	60	1100	700	2,5
ПР-12,7—1820—2	110	17	44	1280	140	60	1100	700	2,5
ПР-15,875—2300—1	100	16	42	1180	175	60	1100	700	3,1
ПР-15,875—2300—2	100	16	42	1180	220	60	1100	700	3,1

Таблица 2

Группа испытания Б

Обозначение цепи	Параметры базового контура			Режимы и результаты испытаний				
	Количество звеньев в контуре	Число зубьев звездочки		Частота вращения ведущей звездочки, мин ⁻¹	Передаваемая нагрузка, даН	Средняя наработка до отказа, ч	Установленная безотказная наработка, ч	Предельное увеличение длины измеряемого отрезка цепи, мм
		ведущей	ведомой					
ПРД-31,75—2300	100	17	17	300	140	320	200	6,2
ПРД-38—3000	100	17	17	200	300	320	200	5,2
ПРД-38—4000	100	17	17	200	360	320	200	5,9
ПРД-38,1—3180	100	17	17	275	145	320	200	4,2
ПРД-50,8—8000	94	17	17	200	380	320	200	3,8
ПРД-63,5—8900	94	17	17	160	550	320	200	3,7
ПРД-76,2—12700	94	17	17	120	630	320	200	3,2

Таблица 3

Группа испытания В

Обозначение цепи	Параметры базового контура			Режимы и результаты испытаний					
	Количество звеньев в контуре	Число зубьев звездочки		Частота вращения ведущей звездочки, мин ⁻¹	Передаваемая нагрузка, даН	Период приработки, ч	Средняя наработка до отказа, ч	Установленная безотказная наработка, ч	Предельное увеличение длины измеряемого отрезка цепи, мм
		ведущей	ведомой						
ПРА-25,4—6000	110	19	19	500	400	65	900	570	2,8
ПРА-31,75—8900	100	17	17	500	605	100	850	540	3,6
ПРА-38,1—12700	100	17	17	400	945	150	850	540	3,4
ПРА-44,45—17240	100	17	17	300	1025	200	800	500	2,7
ПРА-50,8—22700	94	17	17	240	1470	250	750	460	2,7

Группа испытания Г

Обозначение цепи	Параметры базового контура			Режимы и результаты испытаний					
	Количество звеньев в контуре	Число зубьев звездочки		Частота вращения ведущей звездочки мин ⁻¹	Передаваемая нагрузка, даН	Период приработки, ч	Средняя наработка до отказа, ч	Установленная безотказная наработка, ч	Предельное увеличение длины измеряемого отрезка цепи, мм
		ведущей	ведомой						
ПР-19,05—3180	110	19	19	1200	200	40	1200	760	1,9
ПР-25,4—6000	110	19	19	800	400	65	900	570	1,9
ПР-31,75—8900	100	17	17	600	605	100	850	540	2,4
ПР-38,1—12700	100	17	17	450	945	150	850	540	2,3
ПР-44,45—17240	100	17	17	350	1025	200	800	500	1,8
ПР-50,8—12700	94	17	17	280	1470	250	750	460	1,8
ПР-63,5—35400	94	17	17	220	2320	300	650	410	1,5

Приложение 2.

Таблица.

Графа. «Обозначение цепи».

Заменить обозначения: 5000 на 6000; 7000 на 8900; 10000 на 12700

Заменить обозначения цепей:

ПРД-38,1—2950 на ПРД-38,1—3180;

ПРЛ-25,4—5000 на ПРА-25,4—6000;

ПРЛ-31,75—7000 на ПРА-31,75—8900;

ПРЛ-38,1—10000 на ПРА-38,1—12700;

ПРЛ-44,45—13000 на ПРА-44,45—17240;

ПРЛ-50,8—16000 на ПРА-50,8—22700.

Первая и вторая графа.

Исключить: десятую и тринадцатую строки.

Примечание 2 исключить.

Приложение 3.

В заголовке, в таблице и в тексте под таблицей исключить слова: «... в страны СЭВ».

Дополнить приложение словами:

«Число рядов цепи при маркировке не указывается».

(ИУС № 3 1988 г.)

Сдано в наб. 28 01.88 Подп. в печ. 25.03.88 0,75 усл. п. л. 0,75 усл. кр.-отт. 0,90 уч.-изд. л.
Тираж 1400 Цена 5 коп.

Ордена «Знак Почета» Издательство стандартов, 123840, Москва, ГСП,
Новопресненский пер., 3.
Калужская типография стандартов, ул. Московская, 256. Зак. 338