

ПАТРОНЫ ПОВОДКОВЫЕ

КОНСТРУКЦИЯ И РАЗМЕРЫ

Издание официальное

БЗ 9—98

ИПК ИЗДАТЕЛЬСТВО СТАНДАРТОВ
Москва

М Е Ж Г О С У Д А Р С Т В Е Н Н Ы Й С Т А Н Д А Р Т

ПАТРОНЫ ПОВОДКОВЫЕ

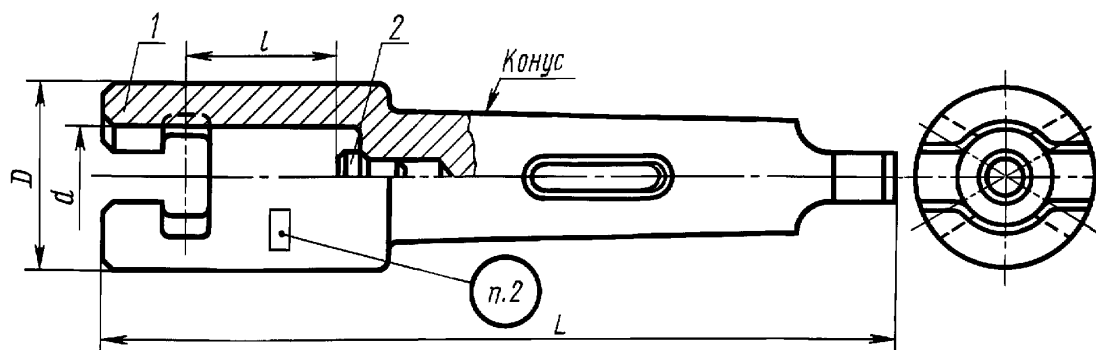
Конструкция и размеры

Driver chucks.
Design and dimensionsГОСТ
13334—67

ОКП 39 6116

Дата введения 01.07.68

1. Конструкция и размеры поводковых патронов должны соответствовать черт. 1—3 и табл. 1—3.



Черт. 1

Таблица 1

Размеры в мм

Обозначение патронов	Применяемость	Ряды пазов хвостовиков под клин по ГОСТ 24644	Обозначение конусов	d	D	L	l	Масса, кг, не более	Поз. 1	Поз. 2
									Корпус	Опора
									Обозначения	
6152-0164		1	Морзе	4	25	45	200	38	1,05	6152-0164/001
0131		2							1,08	0131/001
0165		1		5			220	42	2,00	0165/001
0132		2							2,06	0132/001
0166		1		4	32	55	210	42	1,47	0166/001
0133		2							1,50	0133/001
0167		1		5			240	42	2,12	0167/001
6152-0134		2							2,18	6152-0134/001

Издание официальное

Перепечатка воспрещена
© ИПК Издательство стандартов, 1999

Размеры в мм

Обозначение патронов	Применяемость	Ряды пазов хвостовиков под клин по ГОСТ 24644	Обозначение конусов	d	D	L	l	Масса, кг, не более	Поз. 1	Поз. 2
									Корпус Кол. 1	Опора Кол. 1
Обозначения										
6152-0168		1	Морзе	5	45	70	265	48	3,08	6152-0168/001
0135		2		6					330	3,14
0169		1		5	60	90	285	55	5,23	0169/001
0136		2							6,95	0136/001
0171		1							4,64	0171/001
0137		2							4,70	0137/001
0172		1		6	70	100	370	62	6,59	0172/001
0138		2							6,95	0138/001
0173		1		Метрический	80	100	380	62	8,05	0173/001
0139		2							8,41	0139/001
0174		1	10,51						0174/001	
0140		2	11,17						0140/001	
0175		1	80	120	400	75	75	14,35	0175/001	
6152-0141		2						15,01	6152-0141/001	

Пример условного обозначения патрона 2-го ряда с конусом Морзе 4, $d = 25$ мм:

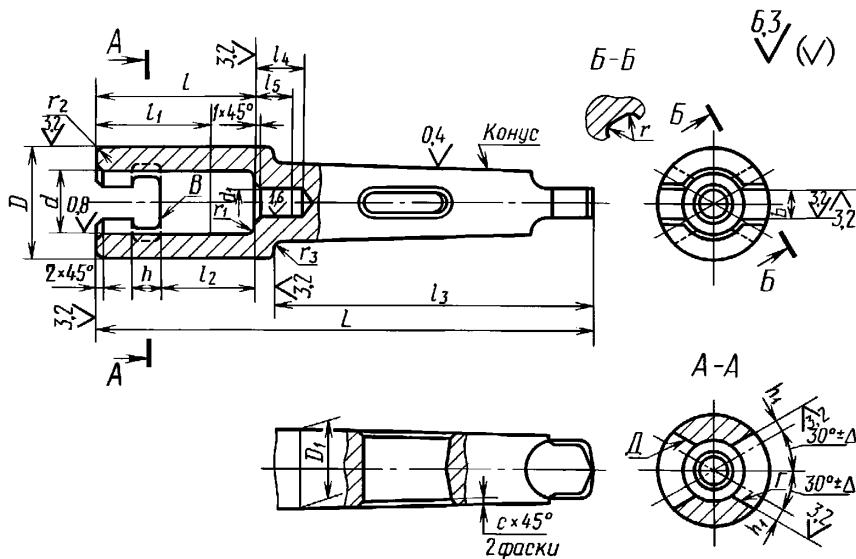
Патрон 6152-0131 ГОСТ 13334—67

(Измененная редакция, Изм. № 1, 2).

2. Маркировать: обозначение и товарный знак предприятия-изготовителя.

3. КОНСТРУКЦИЯ И РАЗМЕРЫ КОРПУСА (деталь Д)

3.1. Конструкция и размеры корпуса должны соответствовать черт. 2 и табл. 2.



Черт. 2

Таблица 2

Размеры в мм

Обозначение корпусов	Ряды пазов хвостовиков под клин по ГОСТ 24644		Обозначение конусов	d H8	D	D_1	L	d_1 H7	b	h	h_1	l	l_1	l_2		l_3	l_4	l_5	r	r_1	r_2	r_3	c	W^*	Δ	Масса, кг, не более
	1	2												Номинал.	Пред. откл.											
6152-0164/001	1	4	Морзе	25	45	31,267	200	8	12	12	5,0	65	60	38,0	128	—	20	15	4	2	2	2	1,0	±1°15'	1,04	
0131/001	2	5																								220
0165/001	1	4	Морзе	32	55	31,267	210	12	16	16	7,0	68	60	40,0	128	—	20	15	4	2	2	2	1,0	±1°	1,46	
0132/001	2	5																								240
0166/001	1	4	Морзе	45	70	44,399	265	12	18	18	9,0	86	75	49,0	163	—	20	15	4	2	2	2	2,0	±50'	3,04	
0133/001	2	5																								330
0167/001	1	4	Морзе	60	90	44,399	285	12	22	22	10,0	105	90	54,0	163	—	20	15	4	2	2	2	2,0	±50'	4,60	
0134/001	2	5																								350
0168/001	1	4	Морзе	70	100	63,348	370	12	22	22	10,0	105	90	54,0	225	—	20	15	4	2	2	2	2,0	±50'	6,91	
0135/001	2	5																								400
0169/001	1	4	Морзе	80	120	80	380	16	27	27	12,5	122	105	60,5	235	—	20	15	4	2	2	2	2,5	±50'	7,98	
0136/001	2	5																								400
0171/001	1	4	Морзе	80	120	80	380	16	27	27	12,5	122	105	60,5	235	—	20	15	4	2	2	2	2,5	±50'	8,34	
0137/001	2	5																								400
0172/001	1	4	Морзе	80	120	80	380	16	27	27	12,5	122	105	60,5	235	—	20	15	4	2	2	2	2,5	±50'	8,34	
0138/001	2	5																								400
0173/001	1	4	Морзе	80	120	80	380	16	27	27	12,5	122	105	60,5	235	—	20	15	4	2	2	2	2,5	±50'	8,34	
0139/001	2	5																								400
0174/001	1	4	Морзе	80	120	80	380	16	27	27	12,5	122	105	60,5	235	—	20	15	4	2	2	2	2,5	±50'	8,34	
0140/001	2	5																								400
0175/001	1	4	Морзе	80	120	80	380	16	27	27	12,5	122	105	60,5	235	—	20	15	4	2	2	2	2,5	±50'	8,34	
6152-0141/001	2	5																								400

*W — предельное радиальное биение внутренней поверхности диаметра d относительно конуса.

Пример условного обозначения корпуса 2-го ряда с конусом Морзе 4, $d = 25$ мм:

Корпус 6152-0131/001 ГОСТ 13334—67

(Измененная редакция, Изм. № 1, 2).

3.2. Материал — сталь марки 40Х по ГОСТ 4543. Допускается применение сталей других марок с механическими свойствами не ниже указанной.

3.3. Твердость — 41,5 ... 46,5 HRC₃.

3.1—3.3. (Измененная редакция, Изм. № 2).

3.4. Допуск симметричного расположения паза для крепления хвостовика относительно конуса — 0,2 мм.

3.5. Допуск симметричного расположения паза b_1 относительно поверхности диаметра d — 0,2 мм.

3.6. Допуск параллельности поверхности Γ относительно поверхности D — 0,03 мм.

3.7. Допуск перпендикулярности поверхности B относительно оси патрона — 0,2 мм.

3.4—3.7. (Измененная редакция, Изм. № 1).

3.8. Неуказанные предельные отклонения размеров: отверстий — Н14, валов — h14, остальных — $\pm \frac{t_2}{2}$.

(Измененная редакция, Изм. № 2).

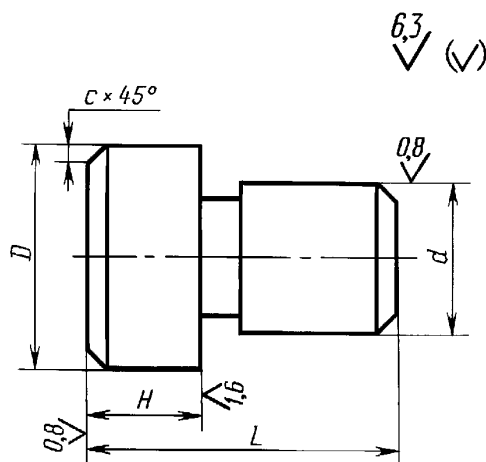
3.9. Размеры конусов Морзе и метрических — по ГОСТ 25557. Размеры пазов под клин и степени точности — по ГОСТ 24644.

(Измененная редакция, Изм. № 1).

3.10. (Исключен, Изм. № 1).

4. КОНСТРУКЦИЯ И РАЗМЕРЫ ОПОРЫ (деталь 2)

4.1. Конструкция и размеры опоры должны соответствовать черт. 3 и табл. 3.



Черт. 3

Таблица 3

Размеры в мм						
Обозначение опор	d r 6	D	H h12	L	c	Масса 10 шт., кг, не более
6152-0131/002	8	12	6	16	1	0,092
0135/002	12	20	10	25	2	0,371
6152-0139/002	16	25	12	32		0,732

(Измененная редакция, Изм. № 1, 2).

4.2. Материал — сталь марки У8А по ГОСТ 1435. Допускается применение сталей других марок с механическими свойствами не ниже указанной.

4.3. Твердость — 57 ... 61 HRC₃.

4.2, 4.3. (Измененная редакция, Изм. № 2).

4.4. Неуказанные предельные отклонения размеров: валов — h14, остальных — $\pm \frac{t_2}{2}$.

(Измененная редакция, Изм. № 1, 2).

4.5. Канавки для выхода шлифовального круга — по ГОСТ 8820.

**Рекомендуемые диаметры борштанг, хвостовиков борштанг и отверстий поводковых патронов
в зависимости от диаметров растачиваемых отверстий**

мм

Диаметры растачиваемых отверстий	Диаметры борштанг	Диаметры хвостовиков борштанг, не менее	Диаметры отверстий поводковых патронов
38—55	28	23	25
40—58	32		
44—65	36		
44—65	36	30	32
48—85	40		
60—100	50		
60—70	50	43	45
72—110	60		
85—130	70		
85—130	70	58	60
95—140	80		
95—140	80	68	70
115—175	100		
115—175	100	78	80
140—220	120		

ИНФОРМАЦИОННЫЕ ДАННЫЕ

1. РАЗРАБОТАН И ВНЕСЕН Министерством станкостроительной и инструментальной промышленности СССР**РАЗРАБОТЧИКИ**

Л.Л. Акинфиев, В.К. Григорьев, Д.В. Комиссарова, Н.С. Ремезов, А.А. Карасев

2. УТВЕРЖДЕН И ВВЕДЕН В ДЕЙСТВИЕ Постановлением Комитета стандартов, мер и измерительных приборов при Совете Министров СССР от 23.11.67**3. ВЗАМЕН МН 2639—61****4. ССЫЛОЧНЫЕ НОРМАТИВНО-ТЕХНИЧЕСКИЕ ДОКУМЕНТЫ**

Обозначение НТД, на который дана ссылка	Номер пункта	Обозначение НТД, на который дана ссылка	Номер пункта
ГОСТ 1435—90	4.2	ГОСТ 24644—81	1,3.9
ГОСТ 4543—71	3.2	ГОСТ 25557—82	3.9
ГОСТ 8820—69	4.5		

5. Ограничение срока действия снято Постановлением Госстандарта СССР от 12.12.84 № 4231**6. ПЕРЕИЗДАНИЕ (февраль 1999 г.) с Изменениями № 1, 2, утвержденными в июне 1979 г., декабре 1984 г. (ИУС 8—79, 3—85)**

Редактор *В.П. Огурцов*
 Технический редактор *В.Н. Прусакова*
 Корректор *А.С. Черноусова*
 Компьютерная верстка *Л.А. Круговой*

Изд. лиц. № 021007 от 10.08.95. Сдано в набор 10.03.99. Подписано в печать 26.03.99. Усл. печ. л. 0,93. Уч.-изд. л. 0,63.
 Тираж 93 экз. С2370. Зак. 451.

ИПК Издательство стандартов, 107076, Москва, Колодезный пер., 14.
 Набрано в Издательстве на ПЭВМ
 Калужская типография стандартов, ул. Московская, 256
 ПЛР № 040138