

**КРЫШКИ ТОРЦОВЫЕ С МАНЖЕТНЫМ УПЛОТНЕНИЕМ
НИЗКИЕ ДИАМЕТРОМ от 110 до 400 мм КОРПУСОВ
ПОДШИПНИКОВ КАЧЕНИЯ****Конструкция и размеры**

Low cups with cup seal for diameters from 110 till
400 mm of pillow blocks. Construction and dimensions

**ГОСТ
13219.6—81****Взамен
ГОСТ 13219.6—67**

ОКП 41 8422

Постановлением Государственного комитета СССР по стандартам от 9 апреля
1981 г. № 1926 срок действия установлен

с 01.01 1982 г.
до 01.01 1987 г.

Несоблюдение стандарта преследуется по закону

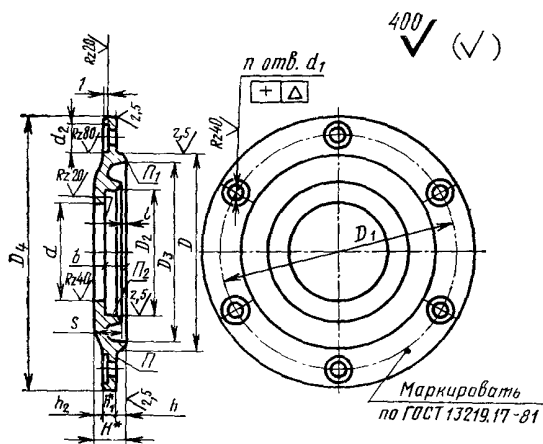
1. Настоящий стандарт распространяется на низкие торцовые крышки с манжетным уплотнением по ГОСТ 8752—79, устанавливаемые в корпусах подшипников качения по ГОСТ 13218.1-80—ГОСТ 13213.10—80 и предназначенные для герметизации подшипникового узла, осевой фиксации подшипника и восприятия осевых нагрузок.

2. Основные размеры крышек должны соответствовать указанным на чертеже и в таблице.

3. Технические требования — по ГОСТ 13219.17—81.

4. Дополнительные размеры элементов крышек — по рекомендуемому приложению к ГОСТ 13219.1—81.





* Размеры для справок

Размеры в мм

Обозначение крышки	D (пред. откл. по Н9)	Диаметр вала или втулки d _{ном}	d (пред. откл. по Н12)	D ₁	D ₂ (пред. откл. по Н9)	D ₃	D ₄	d ₁	d ₂	n	Δ	b	H	h	h ₁	h ₂	l	s	Теоретическая масса, кг
МН 110×60	110	60	62	130	85	100	155	11	20				21	5	7	9		18	0,87
МН 110×75		75	77		100														0,82
МН 120×65	120	65	67	145	90	110	175									8			1,46
МН 120×80		80	82		105														1,42
МН 130×75	130	75	77	155	100	118	185			4									1,70
МН 140×80	140	80	82	165	105	128	195				0,12								1,74
МН 140×95		95	97		120														1,67
МН 150×85	150	85	87	180	110	138	210	13	24				22		9			19	2,05
МН 150×100		100	102		125														2,02
МН 160×90	160	90	92	190	120	148	220					16,6							2,21
МН 160×105		105	107		130														2,32
МН 170×95	170	95	97	200	120	158	230						6		7		3		2,34
МН 170×110		110	112		135														2,50
МН 180×110	180	100	102	210	125	165	240												2,55
МН 180×115		115	117		145														2,66
МН 190×105	190	105	107	220	130	175	250			6									3,02
МН 190×120		120	122		150														2,86
МН 200×110	200	110	112	230	135	185	260	15	26		0,15		23		10			20	3,25
МН 200×125		125	127		155														3,09
МН 215×115	215	115	118	250	145	200	235					16,6	23	8		5			3,95
МН 215×140		140	143		170														24
МН 225×115	225	115	118	260	145	210	295	17	30			16,6	24		12	4	21	4,62	

Размеры в мм

Продолжение

Обозначение крышки	D (пред. откл. по h9)	Диаметр вала или втулки d _{НОМ}	d (пред. откл. по H12)	D ₁	D ₂ (пред. откл. по H9)	D ₃	D ₄	d ₁	d ₂	n	Δ	b	H	h	h ₁	h ₂	l	s	Теоретическая масса, кг
МН 230×150	230	150	153	270	180	216	305					20,5	28			8		25	5,18
МН 240×125	240	125	128	280	155	225	315					16,6	24			4	3	21	5,77
МН 250×160	250	160	163	290	190	236	325							8	12				5,80
МН 260×140	260	140	143	300	170	245	335						29			9		25	6,55
МН 270×170	270	170	173	310	200	256	345												6,46
МН 280×150	280	150	153	320	180	262	355									8			7,10
МН 290×180	290	180	183	330	220	272	365												7,21
МН 300×160	300	160	163	340	190	282	380	17	30				30		14	6		26	8,14
МН 310×190	310	190	193	350	230	292	390			6	0,15								8,19
МН 320×170		170	173		200														9,10
МН 320×200	320	200	203	360	240	302	400					21,5					4		8,27
МН 340×180		180	183		220														9,82
МН 340×220	340	220	223	380	260	315	420							10					9,28
МН 360×190		190	193		230								31		16	5		27	13,10
МН 360×240	360	240	243	400	280	335	440												12,40
МН 380×200	380	200	203	430	240	352	470												14,20
МН 400×220		220	223		260			22	36				32		18	4		28	15,40
МН 400×250	400	250	253	450	290	372	490												14,40

Пример условного обозначения низкой торцевой крышки с манжетным уплотнением диаметром $D=140$ мм, $d_{НОМ}=80$ мм:

Крышка МН 140×80 ГОСТ 13219.6—81