

**КРЫШКИ ТОРЦОВЫЕ ГЛУХИЕ НИЗКИЕ ДИАМЕТРОМ
от 110 до 400 мм КОРПУСОВ ПОДШИПНИКОВ
КАЧЕНИЯ**

**ГОСТ
13219.2—81**

Конструкция и размеры

Low vague end cupsfor diameters from 110 till 400
of pillow blocks. Construction and dimensions

**Взамен
ГОСТ 13219.2—67**

ОКП 41 8422

**Постановлением Государственного комитета СССР по стандартам от 9 апреля
1981 г. № 1925 срок действия установлен**

**с 01.01 1982 г.
до 01.01 1987 г.**

Несоблюдение стандарта преследуется по закону

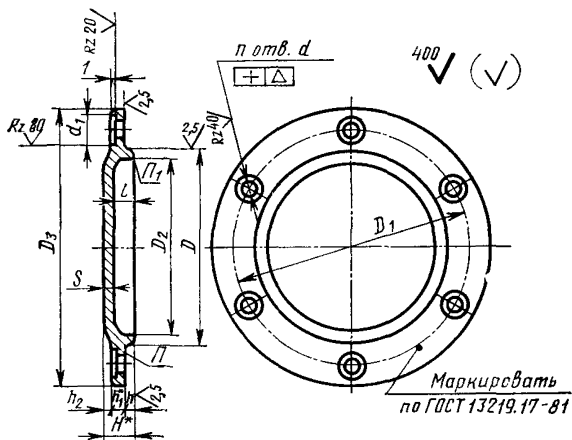
1. Настоящий стандарт распространяется на глухие низкие торцовые крышки, устанавливаемые в корпусах подшипников качения по ГОСТ 13218.1-80—ГОСТ 13218.10-80 и предназначенные для герметизации подшипникового узла, осевой фиксации подшипника и восприятия осевых нагрузок.

2. Основные размеры крышек должны соответствовать указанным на чертеже и в таблице.

3. Технические требования — по ГОСТ 13219.17—81.

4. Дополнительные размеры элементов крышек — по рекомендуемому приложению к ГОСТ 13219.1—81.





* Размеры для справок

Размеры в мм

Обозначение крышки	D (пред. откл. по h9)	D ₁	D ₂	D ₃	d	d ₁	n	Δ	H	h	h ₁	h ₂	l	s	Теоретическая масса, кг
ГН 110	110	130	100	155	11	20	4	0,12	16	5	7	4	10	6	0,96
ГН 120	120	145	110	175	13	24			17		3	1,40			
ГН 125	125	150	116	180					7		1,68				
ГН 130	130	155	118	185					1,70						
ГН 140	140	165	128	195			21	9	6	14	7	1,85			
ГН 150	150	180	138	210	2,16										
ГН 160	160	190	148	220	6	26	6	0,15	25	10	8	18	8	2,35	
ГН 170	170	200	158	230										2,55	
ГН 180	180	210	165	240										2,80	
ГН 190	190	220	175	250										15	26
ГН 200	200	230	185	260	3,57										
ГН 215	215	250	200	285	17	30	6	0,15	26	8	12	7	9	4,47	
ГН 225	225	260	210	295										5,73	
ГН 230	230	270	216	305										6,02	
ГН 240	240	280	225	315										6,46	
ГН 250	250	290	236	325	17	30	6	0,15	27	8	12	7	9	6,96	
ГН 260	260	300	245	335										7,20	
ГН 270	270	310	256	345										7,88	

Размеры в мм

Обозначение крышки	D (пред. откл. по h9)	D_1	D_2	D_3	d	d_1	n	Δ	H	h	h_1	h_2	l	s	Теоретическая масса, кг	
ГН 280	280	320	262	355	17	30	6	0,15	29	8	14	7	18	11	8,20	
ГН 290	290	330	272	365					32	10		8			9,00	
ГН 300	300	340	282	380					32	10		8			9,43	
ГН 310	310	350	292	390					32	10		8			10,20	
ГН 320	320	360	302	400					32	10		8			10,40	
ГН 340	340	380	315	420					33	10		7			13	11,40
ГН 360	360	400	335	440					33	10		7			13	13,20
ГН 380	380	430	352	470					33	10		7			13	16,20
ГН 400	400	450	372	490	22	36		34	18	6	20	14	17,50			

Пример условного обозначения низкой глухой торцевой крышки диаметром $D=140$ мм:

Крышка ГН 140 ГОСТ 13219.2—81