

**КРЫШКИ ТОРЦОВЫЕ С КАНАВКАМИ НИЗКИЕ
ДИАМЕТРОМ от 110 до 400 мм КОРПУСОВ
ПОДШИПНИКОВ КАЧЕНИЯ**

Конструкция и размеры

Low cups with grooves for diameters from 110 till
400 mm of pillow blocks. Construction and dimensions

**ГОСТ
13219.12—81**

**Взамен
ГОСТ 13219.12—67**

ОКП 41 8422

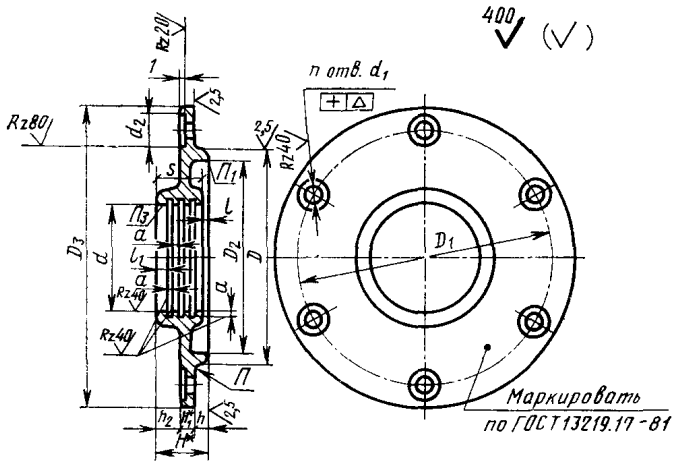
Постановлением Государственного комитета СССР по стандартам от 9 апреля
1981 г. № 1927 срок действия установлен

с 01.01 1982 г.
до 01.01 1987 г.

Несоблюдение стандарта преследуется по закону

1. Настоящий стандарт распространяется на низкие торцовые крышки с канавками, устанавливаемые в корпусах подшипников качения по ГОСТ 13218.1-80—ГОСТ 13218.10-80, и предназначенные для герметизации подшипникового узла, осевой фиксации подшипника и восприятия осевых нагрузок.
2. Основные размеры крышек должны соответствовать указанным на чертеже и в таблице.
3. Технические требования — по ГОСТ 13219.17—81.
4. Дополнительные размеры элементов крышек — по рекомендуемому приложению к ГОСТ 13219.1—81.





* Размеры для справок.

Размеры в мм

Обозначение крышки	D (пред. откл. по h9)	Диаметр вала или втулки d _{ном}	d (пред. откл. по A11)	D ₁	D ₂	D ₃	d ₁	d ₂	n	Δ	H	h	h ₁	h	l	l ₁	s	a	Теоретическая масса, кг	
ЖН 110×60	110	60	60	130	100	155	11	20			26		7			4	23		0,94	
ЖН 110×75		75	75																0,93	
ЖН 120×65	120	65	65	145	110	175						5		14					1,62	
ЖН 120×80		80	80																1,56	
ЖН 125×85	125	85	85	150	116	180													1,60	
ЖН 130×75	130	75	75	155	118	185			4		28						25		3	1,82
ЖН 130×90		90	90																	1,77
ЖН 140×80	140	80	80	165	128	195				0,12				13						1,95
ЖН 140×95		95	95																	1,92
ЖН 150×85	150	85	85	180	138	210	13	24					9			5				2,28
ЖН 150×100		100	100																	2,27
ЖН 160×90	160	90	90	190	148	220									3					2,64
ЖН 160×105		105	105																	2,63
ЖН 170×95	170	95	95	200	158	230					33	6		18			30			2,86
ЖН 170×110		110	110																	2,83
ЖН 180×100	180	100	100	210	165	240			6											3,04
ЖН 180×115		115	115																	2,96
ЖН 190×105	190	105	105	220	175	250														3,60
ЖН 190×120		120	120																	3,45
ЖН 200×110	200	110	110	230	185	260	15	26			35		10	19		6	32			3,88
ЖН 200×125		125	125																	3,68

Размеры в мм

Обозначение крышки	D (пред. откл. по h9)	Диаметр вала или втулки $d_{\text{ном}}$	d (пред. откл. по A11)	D_1	D_2	D_3	d_1	d_2	n	Δ	H	h	h_1	h_2	l	l_1	s	a	Теоретическая масса, кг	
ЖН 215×115	215	115	115	250	200	285	15	26				35		10	17	3	6	32	4	4,51
ЖН 215×140		140	140																	
ЖН 225×115	225	115	115	260	210	295						37			19					5,85
ЖН 230×150		150	150											270	216			305		
ЖН 240×125	240	125	125	280	225	315						42	8		7					6,73
ЖН 250×160		160	160											290				236		325
ЖН 260×140	260	140	140	300	245	335						43								7,45
ЖН 270×170		170	170											310				256		345
ЖН 280×150	280	160	150	320	262	356														8,32
ЖН 290×180		180	180											330				272		365
ЖН 300×160	300	160	160	340	282	380									8					9,40
ЖН 310×190		190	190											350				292		390
ЖН 320×170	320	170	170	360	302	400									4					10,30
ЖН 320×200		200	200																	
ЖН 340×180	340	180	180	380	315	420														11,20
ЖН 340×220		220	220																	
ЖН 360×190	360	190	190	400	335	440														14,60
ЖН 360×240		240	240																	
ЖН 380×200	380	200	200	430	352	470														15,70
ЖН 400×220		220	220																	
ЖН 400×250	400	250	250	450	372	490	22	36							10					16,20

Пример условного обозначения низкой торцевой крышки с канавками диаметром $D=140$ мм, $d_{\text{ном}}=80$ мм:

Крышка ЖН 140×80 ГОСТ 13219.12—81