

КОРПУСА ТИПА УБ ПОДШИПНИКОВ КАЧЕНИЯ  
ДИАМЕТРОМ ОТ 160 ДО 400 мм

## Конструкция и размеры

Pillow blocks of serie УБ for rolling  
bearings of diameters from 160 till 400 mm.  
Construction and dimensionsГОСТ  
13218.8—80Взамен  
ГОСТ 13218.8—67

Постановлением Государственного комитета СССР по стандартам от 30 сентября 1980 г. № 4893 срок действия установлен

с 01.01 1982 г.  
до 01.01 1987 г.

Несоблюдение стандарта преследуется по закону

1. Настоящий стандарт распространяется на неразъемные узкие корпуса типа УБ со сквозным отверстием для подшипников качения типов, указанных в табл. 1.

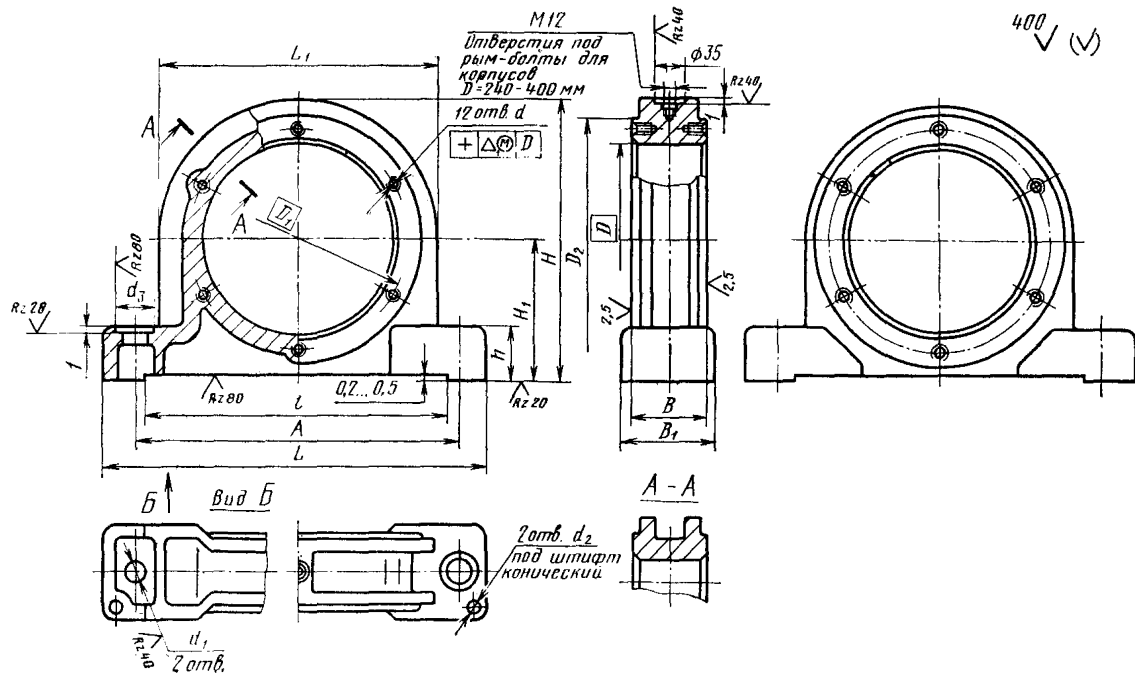
Таблица 1

| Обозначение корпуса | Подшипник        |                       |
|---------------------|------------------|-----------------------|
|                     | Обозначение типа | Конструкция и размеры |
| УБ 160—УБ 400       | 3500             | По ГОСТ 5721—75       |
|                     | 13500            | По ГОСТ 8545—75       |

2. Корпуса предназначены для нагрузок, действующих в направлении от опоры корпуса.

3. Размеры и обозначения корпусов должны соответствовать указанным на чертеже и в табл. 2.

При мелкосерийном производстве допускается изготавливать корпуса по рекомендуемому приложению 1 к ГОСТ 13218.1—80.

Для  $D=250-400$  ммДля  $D=160-230$  мм

## Размеры в мм

| Обозначение корпуса | $D$ | $D_1$ | $D_2$ | $d$ | $\Delta_1$ | $d_1$ | $d_2$ | $d_3$ | $A$<br>(пред. откл. $\pm 0,4$ ) | $B$ | $B_1$ | $L$ | $L_1$ | $l$ | $H$   | $H_1$<br>(пред. откл. $+0,05$ ) | $h$ | Теоретическая масса, кг |
|---------------------|-----|-------|-------|-----|------------|-------|-------|-------|---------------------------------|-----|-------|-----|-------|-----|-------|---------------------------------|-----|-------------------------|
| УБ 160              | 160 | 190   | 220   | M12 | 0,12       | 26    | 10    | 45    | 275                             | 60  | 68    | 340 | 230   | 244 | 230,0 | 115                             | 42  | 10,7                    |
| УБ 170              | 170 | 200   | 230   |     |            |       |       |       | 285                             | 63  |       | 350 | 240   | 254 | 240,0 | 120                             |     | 13,7                    |
| УБ 180              | 180 | 210   | 240   |     |            |       |       |       | 305                             | 68  | 80    | 375 | 260   | 270 | 260,0 | 130                             |     | 48                      |
| УБ 200              | 200 | 230   | 260   | M14 | 0,12       | 16    | 13    | 60    | 325                             | 75  |       | 395 | 280   | 290 | 280,0 | 140                             | 60  | 15,9                    |
| УБ 215              | 215 | 250   | 285   |     |            |       |       |       | 370                             | 85  | 98    | 450 | 315   | 328 | 317,5 | 160                             |     | 24,6                    |
| УБ 230              | 230 | 270   | 305   |     |            |       |       |       | 385                             | 90  |       | 470 | 330   | 340 | 335,0 | 170                             |     | 65                      |
| УБ 250              | 250 | 290   | 325   | M16 | 0,16       | 33    | 20    | 70    | 420                             | 95  | 116   | 505 | 360   | 380 | 360,0 | 180                             | 75  | 34,5                    |
| УБ 270              | 270 | 310   | 345   |     |            |       |       |       | 450                             | 100 | 120   | 540 | 300   | 410 | 390,0 | 195                             |     | 39,3                    |
| УБ 290              | 290 | 330   | 365   |     |            |       |       |       | 480                             | 110 | 130   | 570 | 410   | 445 | 410,0 | 205                             |     | 52,8                    |
| УБ 310              | 310 | 350   | 390   | M16 | 0,16       | 45    | 25    | 80    | 520                             | 118 | 146   | 615 | 450   | 482 | 445,0 | 220                             | 85  | 71,0                    |
| УБ 320              | 320 | 360   | 400   |     |            |       |       |       | 530                             |     | 148   | 625 | 460   | 496 | 460,0 | 230                             |     | 74,0                    |
| УБ 340              | 340 | 380   | 420   |     |            |       |       |       | 550                             | 125 | 146   | 645 | 480   | 515 | 480,0 | 240                             |     | 78,6                    |
| УБ 360              | 360 | 400   | 440   | M20 | 0,16       | 52    | 25    | 80    | 600                             | 130 | 148   | 705 | 520   | 566 | 520,0 | 260                             | 95  | 105,0                   |
| УБ 400              | 400 | 450   | 490   |     |            |       |       |       | 660                             | 140 | 146   | 780 | 580   | 610 | 580,0 | 290                             |     | 139,0                   |

Пример условного обозначения корпуса типа УБ, исполнения 1,  $D=230$  мм:  
*Корпус УБ 230 ГОСТ 13218.8—80*

То же, исполнения 2:

*Корпус УБ 230—2 ГОСТ 13218.8—80*

4. Технические требования — по ГОСТ 13218.11—80.

5. Характеристика и выбор корпусов в зависимости от типов подшипников качения и направления нагрузок — по рекомендуемому приложению 3 к ГОСТ 13218.1—80.

6. Расчетные разрушающие нагрузки — по рекомендуемому приложению 4 к ГОСТ 13218.1—80.

7. Дополнительные размеры элементов корпусов — по рекомендуемому приложению 2 к ГОСТ 13218.1—80.

8. Допускается при необходимости обеспечения взаимозаменяемости для применения в изделиях, спроектированных до 1 января 1980 г., по согласованию с потребителем изготавливать корпуса с допусками по справочному приложению 5 к ГОСТ 13218.1—80.

---