

**ДЕРЖАВКА СУППОРТНАЯ С КОСЫМ КРЕПЛЕНИЕМ  
СТЕРЖНЕВЫХ РЕЗЦОВ ОТКРЫТАЯ**

**Конструкция и размеры**

Carriage holder with skew  
fastening of bar cutters, open.  
Design and dimensions

**ГОСТ  
13066—67**

Взамен  
МН 2523—61

---

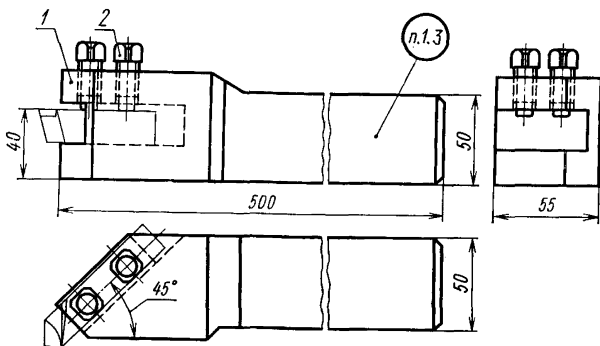
Утвержден Комитетом стандартов, мер и измерительных приборов при Совете Министров СССР 14 июля 1967 г. Срок введения установлен

с 01.07.68

**Несоблюдение стандарта преследуется по закону**

**1. КОНСТРУКЦИЯ И РАЗМЕРЫ ОТКРЫТОЙ СУППОРТНОЙ ДЕРЖАВКИ**

1.1. Конструкция и размеры открытой суппортной державки с косым креплением стержневых резцов сечением  $20 \times 20$  мм должны соответствовать указанным на черт. 1.



Масса 10,1 кг

1—корпус; 2—винт В.М12—6g×25.33.Н.05 ГОСТ 1482—84

Черт. 1

Условное обозначение державки:

*Державка 6701-0051 ГОСТ 13066—67*

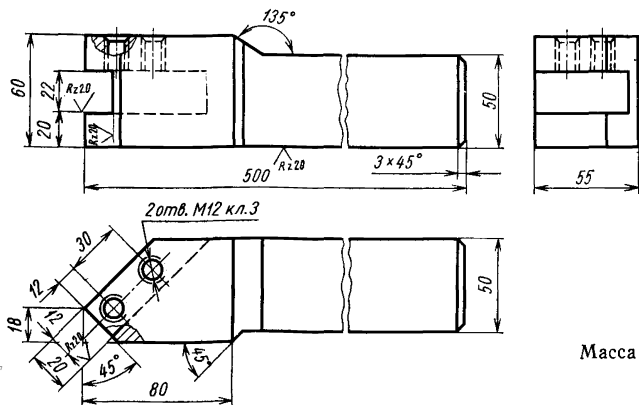
1.2. Технические требования — по ГОСТ 13072—67.

1.3. Маркировка должна содержать обозначение державки и товарный знак.

## 2. КОНСТРУКЦИЯ И РАЗМЕРЫ КОРПУСА

2.1. Конструкция и размеры корпуса (дет. 1) должны соответствовать указанным на черт. 2.

Rz40  
✓ (✓)



Масса 10 кг

Черт. 2