

**ЧЕТЫРЕХГРАННИКИ
ДЛЯ СТАНОЧНЫХ
ПРИСПОСОБЛЕНИЙ**

Конструкция

Tetragons for machine retaining devices.
Design

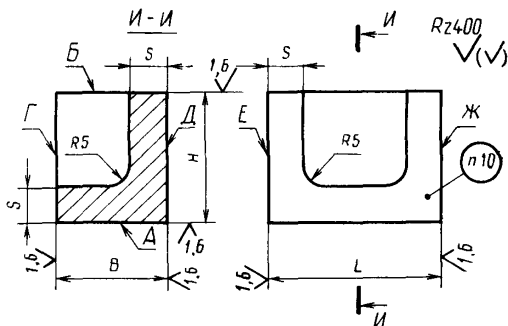
ГОСТ

12954—67

Дата введения 01.01.68

Несоблюдение стандарта преследуется по закону

1. Конструкция и размеры четырехгранников должны соответствовать указанным на чертеже и в таблице.



2. Материал — чугун марки СЧ 18 по ГОСТ 1412—85.

Допускается замена материала на сталь марки 35Л, группа отливки — I по ГОСТ 977—75.

(Измененная редакция, Изм. № 1)

3. Неуказанные литейные радиусы — 3 ... 5 мм.

4. Формовочные уклоны — по ГОСТ 3212—80.

5. Допускаемые отклонения по размерам, массе и припуски на механическую обработку — по 3-му классу точности ГОСТ 26645—85.

6. Старение производить после предварительной механической обработки.

Размеры, мм

Обозначение треугольников	Применяе- мость	L	H	B	s	Масса, кг ≈	
7084-0121		60	40	40	14	0,53	
7084-0122	60		0,75				
7084-0123	80		0,98				
7084-0124		80	60	50	16	1,21	
7084-0125	80		1,55				
7084-0126	100		1,89				
7084-0127		100	80	60		2,06	
7084-0128	100		2,50				
7084-0129	125		3,04				
7084-0130		125	100	60	18	3,18	
7084-0131	125		3,86				
7084-0132	160		4,15				
7084-0133		160	100	80	20	5,05	
7084-0134	125		6,07				
7084-0135	160		7,47				
7084-0136	200	9,06					
7084-0137		200	100	80		22	6,68
7084-0138	125		7,96				
7084-0139	160		9,77				
7084-0140		200	200	100	25	11,83	
7084-0141	250		14,42				
7084-0142	100		9,90				
7084-0143		250	125	100		25	11,70
7084-0144	160		14,22				
7084-0145	200		17,10				
7084-0146	250	20,70					
7084-0147		320	100	125	28	15,52	
7084-0148	125		18,11				
7084-0149	160		21,73				
7084-0150		320	200	125	28	25,88	
7084-0151	250		31,06				

Пример условного обозначения четырехгранника размерами $L=60$ мм и $H=40$ мм:

Четырехгранник 7084-0121 ГОСТ 12954—67

(Измененная редакция, Изм. № 2).

7. Предельные отклонения размеров: H_{14} , h_{14} , $\pm \frac{t_a}{2}$.

8. Допуск параллельности поверхности B относительно поверхности A , поверхности Γ относительно поверхности D , поверхности E относительно поверхности $Ж$ и допуск перпендикулярности поверхностей D и E относительно поверхности A — по 7-й степени точности ГОСТ 23643—81.

7, 8. **(Измененная редакция, Изм. № 2).**

9. **(Исключен, Изм. № 1).**

10. Маркировать: обозначение четырехгранника и обозначение стандарта. Допускается маркировку четырехгранника одного типоразмера наносить на тару или упаковку.

(Измененная редакция, Изм. № 2).

11. Примеры конструктивных компоновок корпусных деталей приведены в приложениях 1 и 2 к ГОСТ 12947-67—ГОСТ 12961-67.

(Введен дополнительно, Изм. № 2).

ИНФОРМАЦИОННЫЕ ДАННЫЕ

1. РАЗРАБОТАН И ВНЕСЕН Комитетом стандартов, мер и измерительных приборов при Совете Министров СССР

Министерством станкостроительной и инструментальной промышленности СССР

ИСПОЛНИТЕЛИ

В. В. Андреев; В. Н. Дзегиленок, канд. техн. наук; Л. А. Гуслинская; А. В. Орс; Р. П. Смирнова; А. З. Старосельский (руководитель темы); Г. К. Хорькова

2. УТВЕРЖДЕН И ВВЕДЕН В ДЕЙСТВИЕ Постановлением Комитета стандартов, мер и измерительных приборов при Совете Министров СССР от 20.05.67 № 864

3. Срок проверки — 1995 г. Периодичность проверки — 5 лет

4. Взамен МН 3188—62.7084—0120

5. ССЫЛОЧНЫЕ НОРМАТИВНО-ТЕХНИЧЕСКИЕ ДОКУМЕНТЫ

Обозначение НТД, на который дана ссылка	Номер пункта
ГОСТ 977—75	2
ГОСТ 1412—85	2
ГОСТ 3212—80	4
ГОСТ 12947-67 — ГОСТ 12961-67	11
ГОСТ 23643—81	8
ГОСТ 26645—85	5

6. Переиздание (декабрь 1988 г.) с Изменениями 1, 2, утвержденными в июне 1980 г., марте 1988 г. (ИУС 9—80, 6—88)

7. Ограничение срока действия отменено (Постановление Государственного комитета СССР по стандартам от 17.03.88 № 577)

П Р И Л О Ж Е Н И Е 1

Брать из ГОСТ 12961-67 стр.5-16 включ.