

**МУФТЫ ОБГОННЫЕ
СЕЛЬСКОХОЗЯЙСТВЕННЫХ МАШИН**

ТЕХНИЧЕСКИЕ УСЛОВИЯ

Издание официальное

МУФТЫ ОБГОННЫЕ СЕЛЬСКОХОЗЯЙСТВЕННЫХ
МАШИНГОСТ
12935—76*

Технические условия

Free wheeling clutch of agricultural machines
SpecificationsВзамен
ГОСТ 12935—67

ОКП 47 7794

Постановлением Государственного комитета стандартов Совета Министров СССР от 15 марта 1976 г. № 621 дата введения установлена

с 01.01.77

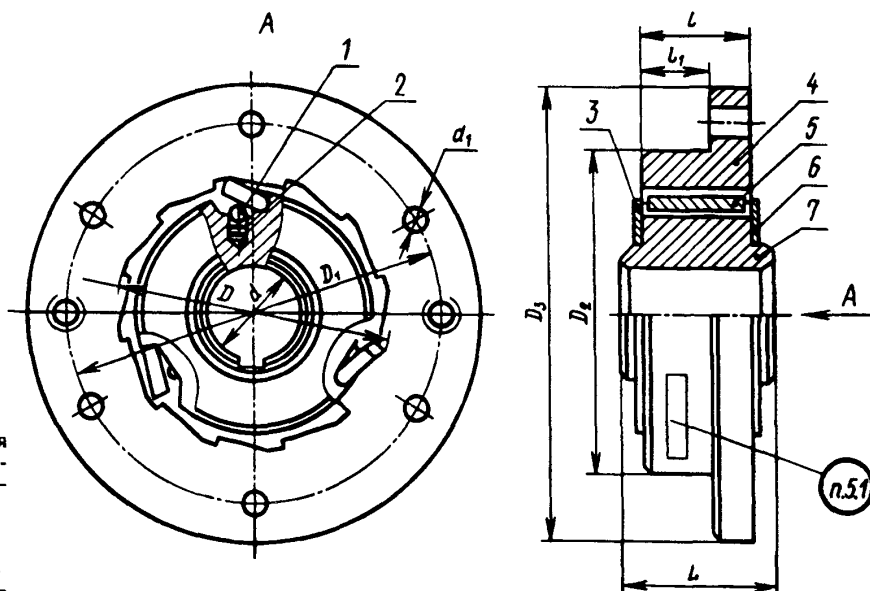
Проверен в 1991 г. Ограничение срока действия снято Постановлением Госстандарта от 08.07.91 № 1219

Настоящий стандарт распространяется на сухариковые обгонные муфты сельскохозяйственных машин правого и левого вращения для передачи крутящих моментов до $800 \text{ Н} \cdot \text{м}$ при частоте вращений до 25 с^{-1} , в климатических исполнениях У и Т, категорий размещения 1, 2, 3 и 4 по ГОСТ 15150—69.

(Измененная редакция, Изм. № 3).

1. ОСНОВНЫЕ ПАРАМЕТРЫ И РАЗМЕРЫ

1.1. Основные параметры и размеры муфт должны соответствовать указанным на чертеже и в табл. 1.



1 — шарик по ГОСТ 3722—81
2 — пружина, 3 — задняя
шайба, 4 — обойма, 5 — суха-
рик, 6 — передняя шайба, 7 —
ступица

Примечание.
Чертеж не определяет кон-
струкцию муфт

Издание официальное

Перепечатка воспрещена

* Переиздание (январь 1999 г.) с Изменениями № 1, 2, 3, утвержденными в марте 1982 г.,
мае 1985 г., декабре 1986 г. (ИУС 7—82, 8—85, 3—87)

© Издательство стандартов, 1976
© ИПК Издательство стандартов, 1999

Размеры в мм

d H9	d_1	D	D_1	D_2 h9	D_3	l	l_1	L	Номинальный крутящий момент, передаваемый муфтой, Н·м (кгс·м)	Максимальная частота вращения муфты, с ⁻¹	Максимальный угол свободного хода при вращении, град	Шпоночный паз
30	9	90	126	110	145	35	24	48*, 52	160 (16)	25	30	По ГОСТ 23360—78
35*	11	100	138	120	160	40	27	50*, 60	315 (31,5)			
40		130	178	160	200	45	30	65*, 82	500 (50)			
45			72*, 82									
50	13**	182**	210**			82**	800 (80)	По ГОСТ 10748—79				

* Для вновь проектируемых машин не применять.

** Размеры рекомендуемые.

Примечания:

1. За величину номинального крутящего момента принимают значение длительно действующего момента, на основании которого определяют долговечность муфты.

2. Направление вращения муфты определяют со стороны фланца обоймы. При этом за ведущий элемент следует принимать обойму.

Вращение обоймы по часовой стрелке определяет муфту правого вращения, против часовой — левого.

Примеры условных обозначений муфты с $d = 40$ мм, длиной ступицы $L = 50$ мм, правого вращения в климатическом исполнении У, категории размещения 3:

Муфта 40—50—У3 ГОСТ 12935—76

То же, левого вращения, в климатическом исполнении Т, категории размещения 2:

Муфта 40—50Л—Т2 ГОСТ 12935—76

(Измененная редакция, Изм. № 1, 2, 3).

2. ТЕХНИЧЕСКИЕ ТРЕБОВАНИЯ

2.1. Муфты должны быть изготовлены в соответствии с требованиями настоящего стандарта по рабочим чертежам, утвержденным в установленном порядке.

2.2. Муфты должны обеспечивать надежный обгон и передачу номинального крутящего момента в соответствии с табл. 1.

2.3. Материал и твердость рабочих поверхностей деталей муфт должны соответствовать указанным в табл. 2.

Таблица 2

Наименование деталей	Материал	Рабочая зона	Твердость по Роквеллу по ГОСТ 9013—59
Обойма	Сталь марки 45Х по ГОСТ 4543—71	Рифленая поверхность	46,5 . . . 56,0 HRC ₃
Ступица		Пазы под сухарики	
Сухарик		Сталь марки 65Г по ГОСТ 14959—79	Объемная
Передняя и задняя шайбы	32,0 . . . 41,5 HRC ₃		
Пружина	Проволока марки П-1 по ГОСТ 9389—75	—	—

Примечание. Допускается применять сталь других марок, не снижающих качество деталей муфт.

(Измененная редакция, Изм. № 3).

- 2.4. На поверхностях деталей муфт не допускаются трещины, забоины, следы коррозии.
- 2.5. Наружная посадочная поверхность обоймы и внутренняя посадочная поверхность отверстия ступицы под вал должны иметь шероховатость $Ra \leq 2,5$ мкм по ГОСТ 2789—73.
- 2.6. Рифленая поверхность обоймы должна иметь шероховатость $Rz \leq 20$ мкм по ГОСТ 2789—73.
- 2.7. Глубина закаленного слоя рифленой поверхности обоймы и рабочих поверхностей ступицы не должна быть менее 3 мм.
- 2.8. Детали муфт должны работать в условиях постоянной смазки, при этом должны применяться масла марок И-20А, И-30А по ГОСТ 20799—88.
- Допускается применять масла других марок, имеющих кинематическую вязкость $(17—33) \cdot 10^{-6}$ м²/с при 50 °С.

(Измененная редакция, Изм. № 1).

- 2.9. Конструкция муфт должна предусматривать крепление шайб (передней и задней) к ступице. Элементы крепления не должны выступать за габарит по длине ступицы. Допускается с одной из сторон муфты увеличение габарита за счет элементов крепления шайб не более 5 мм.
- 2.10. Каждая муфта должна иметь на фланце обоймы два резьбовых отверстия для ее демонтажа.
- 2.11. Срок службы муфт — 8 лет или 20000 циклов.

3. ПРАВИЛА ПРИЕМКИ

3.1. Для проверки соответствия муфт требованиям настоящего стандарта предприятие-изготовитель проводит приемочный контроль и периодические испытания.

(Измененная редакция, Изм. № 1).

3.2. Приемочный контроль должен устанавливать соответствие муфт геометрическим размерам, указанным в табл. 1, а также требованиям пп. 2.3—2.7, 2.9, 2.10 и 5.1.

(Измененная редакция, Изм. № 1, 3).

3.2.1. Соответствие муфт требованиям пп. 2.4, 2.10, 5.1 должно устанавливаться сплошным контролем.

3.2.2. Соответствие муфт геометрическим размерам, указанным в табл. 1, а также требованиям пп. 2.3, 2.5—2.7 должно определяться выборочным контролем с объемом выборки 0,5 % выпуска, но не менее 1 шт. в сутки.

3.3. При получении неудовлетворительных результатов проверки при приемочном контроле хотя бы по одному из показателей по нему следует провести повторную проверку удвоенного числа муфт.

Результаты повторной проверки являются окончательными.

3.4. Периодическим испытаниям должно подвергаться 0,2 % выпуска муфт, прошедших приемочный контроль, но не менее 5 шт. в месяц, на соответствие муфт требованиям п. 2.2 настоящего стандарта.

(Измененная редакция, Изм. № 1).

4. МЕТОДЫ ИСПЫТАНИЙ

4.1. Контроль муфт на соответствие требованиям пп. 2.4, 2.10, 5.1 проводят визуально.

(Измененная редакция, Изм. № 1).

4.2. Испытания муфт на соответствие требованиям п. 2.2 проводят на стенде, обеспечивающем максимальную частоту вращения и нагружение номинальным крутящим моментом, указанным в табл. 1.

Общее время работы муфты в режиме нагружения номинальным крутящим моментом должно быть не менее 30 мин, общее время работы муфты в режиме обгона — не менее 60 мин, число полных циклов работы муфты - не менее 50.

4.2.1. Полный цикл работы муфты включает разгон до максимальной частоты вращения, работу в режиме нагружения, работу в режиме обгона со снятием нагрузки до полной остановки ведомого элемента муфты.

4.3. Проверка твердости рабочих поверхностей деталей муфт (п. 2.3) — по ГОСТ 9013—59.

5. МАРКИРОВКА, УПАКОВКА, ТРАНСПОРТИРОВАНИЕ И ХРАНЕНИЕ

5.1. На муфтах, отправляемых потребителю, должны быть нанесены: наименование или товарный знак предприятия-изготовителя; обозначение муфты; клеймо ОТК.

5.1.1. Маркировка должна быть нанесена химическим способом, обеспечивающим четкое изображение знаков.

Допускаются другие методы нанесения маркировки, обеспечивающие четкость и сохранность знаков.

5.2. Консервация муфт — по варианту временной защиты ВЗ-1, вариант упаковки ВУ-1 — по ГОСТ 9.014—78, для условий хранения и транспортирования 7 — по ГОСТ 15150—69. Срок защиты без переконсервации — 3 года.

(Измененная редакция, Изм. № 3).

5.3. Муфты должны быть упакованы в деревянные ящики по ГОСТ 15841—88. Ящики изнутри должны быть выложены водонепроницаемой бумагой по ГОСТ 515—77.

Масса брутто ящика — не более 80 кг. Допускается по согласованию с потребителем другая упаковка муфт, обеспечивающая их сохранность от повреждений при транспортировании и хранении.

5.4. Маркировка должна соответствовать ГОСТ 14192—96 и содержать сведения о дате упаковки. На каждом ящике или бирке должны быть нанесены несмываемой краской:

наименование или товарный знак предприятия-изготовителя;
обозначение муфт;
число упакованных муфт.

5.5. Каждое упаковочное место должно сопровождаться документом, в котором указывают: наименование или товарный знак предприятия-изготовителя;
обозначение муфт;
число муфт;
дату выпуска;
дату консервации.

(Измененная редакция, Изм. № 1).

6. ГАРАНТИИ ИЗГОТОВИТЕЛЯ

6.1. Изготовитель должен гарантировать соответствие муфт требованиям настоящего стандарта при соблюдении условий эксплуатации и хранения, установленных стандартом.

(Измененная редакция, Изм. № 2).

6.2. Гарантийная наработка — 4 агросезона или 8500 циклов работы муфты.

Редактор *Р Г Говердовская*
Технический редактор *Л А Кузнецова*
Корректор *Н Л Шнайдер*
Компьютерная верстка *Л А Круговой*

Изд лиц № 021007 от 10 08 95 Сдано в набор 27 01 99 Подписано в печать 18 02 99 Усл печ л 0,93 Уч -изд л 0,57
Тираж 124 экз С2025 Зак 133

ИПК Издательство стандартов, 107076, Москва, Колодезный пер , 14
Набрано в Издательстве на ПЭВМ
Филиал ИПК Издательство стандартов — тип "Московский печатник", Москва, Лялин пер , 6
Плр № 080102