

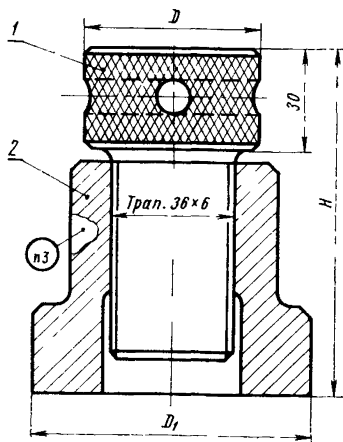
ОПОРЫ ВИНТОВЫЕ УСТАНОВОЧНЫЕ.
КОНСТРУКЦИЯ И РАЗМЕРЫScrew fixing supports.
Design and dimensionsГОСТ
12777—67*

Утвержден Комитетом стандартов, мер и измерительных приборов при Совете Министров СССР 21 марта 1967 г. Срок введения установлен

с 01.07 1968 г.

Несоблюдение стандарта преследуется по закону

1. Конструкция и размеры установочной винтовой опоры должны соответствовать черт. 1 и табл. 1.
2. Технические требования по ГОСТ 12778—67.
3. Маркировка должна содержать условное обозначение опоры и товарный знак.



Черт. 1

Издание официальное

Перепечатка воспрещена

* Переиздание (апрель 1981 г.) с Изменением № 1,
утвержденным в июле 1980 г. (ИУС 10—80).

Размеры в мм

Таблица 1

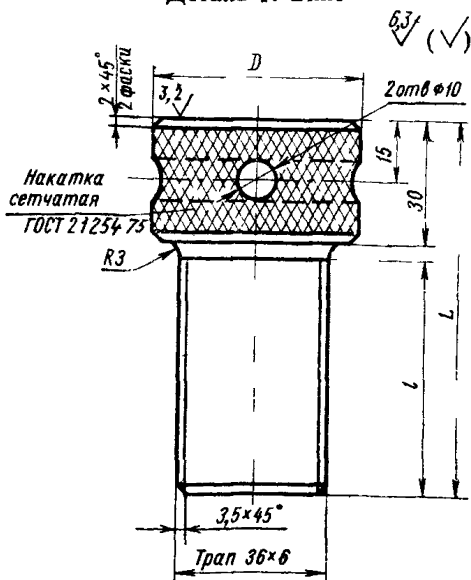
Обозначение опор	H		D	D ₁	Масса в кг	Дет 1	Дет 2
	max	min				Винт	Опора
						Количество	
						1	1
Обозначение							
1083-0251	125	100	50	80	2,16	1083-0251/001	1083-0251/002
1083-0252	160	120	60	90	3,22	1083-0252/001	1083-0252/002
1083-0253	200	135			3,70	1083-0253/001	1083-0253/002
1083-0254	250	170	80	100	7,42	1083-0254/001	1083-0254/002
1083-0255	340	220			110	10,10	1083-0255/001

Пример условного обозначения установочной винтовой опоры H=125 мм:

Опора 1083-0251 ГОСТ 12777—67

4. Конструкция и размеры винта должны соответствовать черт. 2 и табл. 2.

Деталь 1. Винт



Черт. 2

Размеры в мм

Таблица 2

Обозначение винтов	L	D	l	Масса в кг
1083-0251/001	90	50	55	0,85
1083-0252/001	110	60	75	1,20
1083-0253/001	130		95	1,35
1083-0254/001	165	80	130	2,10
1083-0255/001	215		180	2,48

Пример условного обозначения винта $L=90$ мм:

Винт 1083-0251/001 ГОСТ 12777—67

(Измененная редакция, Изм. № 1).

5. Материал — сталь марки 45 по ГОСТ 1050—74.

6. Твердость — HRC 35—40.

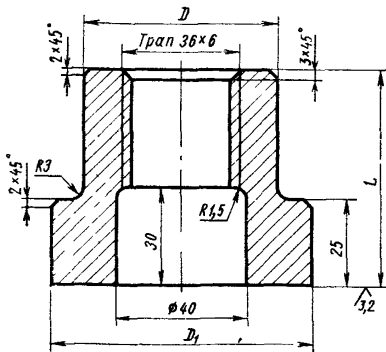
7. Резьба — по ГОСТ 9484—73. Допуски на резьбу — 3х по ГОСТ 9562—60.

8. Выход резьбы, сбеги, недорезы, проточки и фаски—по ГОСТ 10549—80.

9. Конструкция и размеры опоры должны соответствовать черт. 3 и табл. 3.

Деталь 2. Опора

6.3/ (✓)



Черт. 3

Таблица 3

Размеры в мм

Обозначение опор	D	D_1	L	Масса в кг
1083-0251/002	60	80	65	1,31
1083-0252/032		90	85	2,02
1083-0253/002			100	2,35
1083-0254/002	80	100	135	5,32
1083-0255/002		110	185	7,62

Пример условного обозначения опоры $D=60$ мм и $L=65$ мм:

Опора 1083-0251/002 ГОСТ 12777—67

(Измененная редакция, Изм. № 1).

10. Материал — сталь марки 45 по ГОСТ 1050—74.

11. Твердость — HRC 35—40.

12. Резьба — по ГОСТ 9484—73. Допуски на резьбу — 3х по ГОСТ 9562—60.

13. Выход резьбы, сбеги, недорезы, проточки и фаски — по ГОСТ 10549—80.