

**СТАНКИ МЕТАЛЛОРЕЖУЩИЕ.
КОНЦЫ ШПИНДЕЛЕЙ
ФЛАНЦЕВЫЕ ТИПА А**

ОСНОВНЫЕ И ПРИСОЕДИНИТЕЛЬНЫЕ РАЗМЕРЫ

Издание официальное

СТАНКИ МЕТАЛЛОРЕЖУЩИЕ. КОНЦЫ ШПИНДЕЛЕЙ ФЛАНЦЕВЫЕ ТИПА А

ГОСТ 12595—85

Основные и присоединительные размеры

Metal-cutting machine-tools.
Flanged spindle noses of A type.
Basis and coupling dimensions

ОКП 38 7300

Дата введения 01.07.87

1. Настоящий стандарт распространяется на фланцевые концы шпинделей с коротким конусом типа А для токарных и шлифовальных станков.

(Измененная редакция, Изм. № 1).

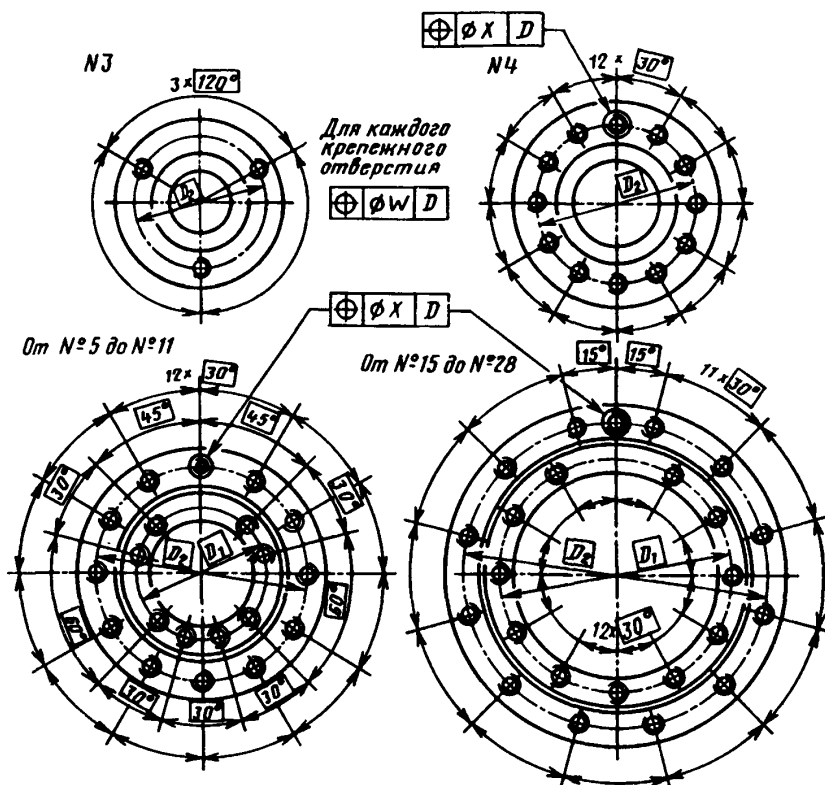
2. Фланцевые концы шпинделей типа А должны изготавливаться исполнений:

1 — с крепежными отверстиями, расположенными на делительных окружностях диаметров D_1 и D_2 .

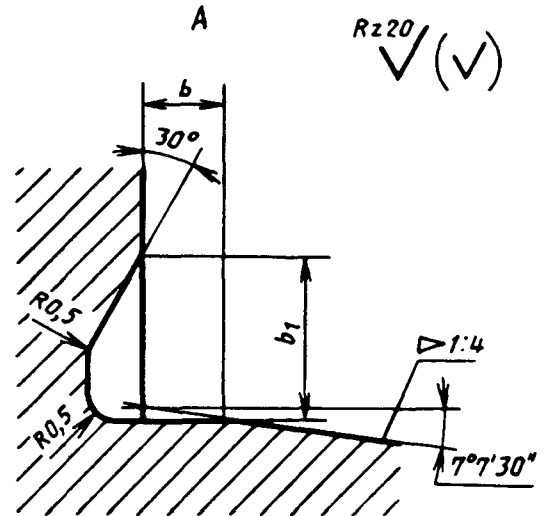
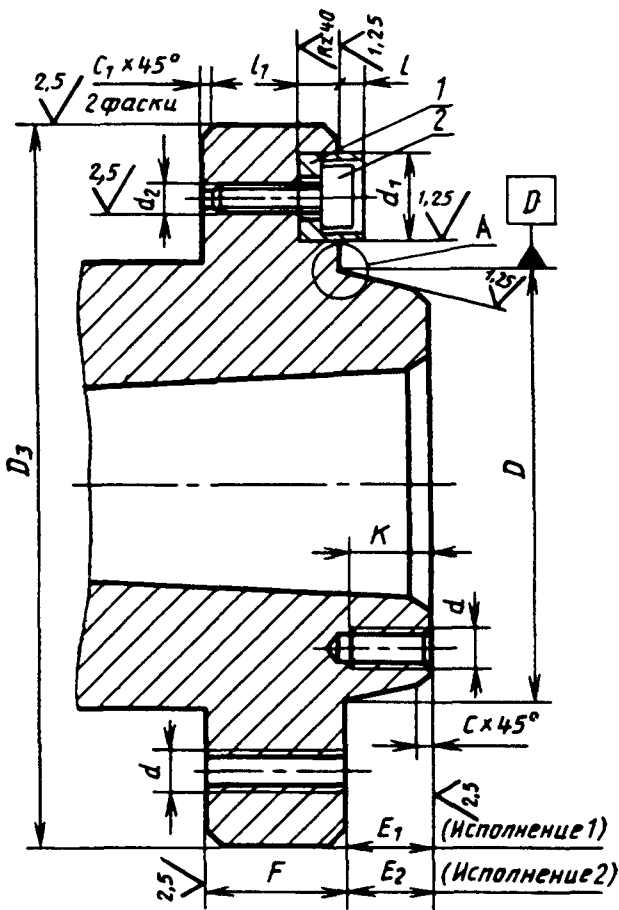
2 — с крепежными отверстиями, расположенными только на делительной окружности диаметром D_2 .

Исполнение 2 следует применять для концов шпинделей условного размера номер 3 и 4, исполнения 1 и 2 — для концов шпинделей условного размера от номера 5 до 28.

3. Основные и присоединительные размеры фланцевых концов шпинделей типа А должны соответствовать указанному на чертеже и в таблице.



С. 2 ГОСТ 12595—85



мм

Размеры		Значения размеров концов шпинделей условного размера номер									
		3	4	5	6	8	11	15	20	28	
D	Номин.	53,975	63,513	82,563	106,375	139,719	196,869	285,775	412,775	584,225	
	Пред. откл.	+0,008 0	+0,008 0	+0,010 0	+0,010 0	+0,012 0	+0,014 0	+0,016 0	+0,020 0	+0,023 0	
D ₁	Номин.	—	—	61,90	82,6	111,1	165,1	247,6	368,3	530,2	
	Пред. откл.	—	—	± 0,2				± 0,3			
D ₂	Номин.	70,6	82,6	104,8	133,4	171,4	235	330,2	463,6	647,6	
	Пред. откл.	± 0,2						± 0,3			
D ₃		92	108	133	165	210	280	380	520	725	
d для от- верстия	резьбового	M10	M10	M10	M12	M16	M18 или M20	M22 или M24	M24	M30	
	гладкого*	10,5	10,5	10,5	13,0	17,0	21,0	25,0		31,0	
d ₁ H8/h8		—	14,25 (14,0)	15,9 (16,0)	19,05 (19,0)	23,8 (24,0)	28,6 (28,0)	34,9 (35,0)	41,3 (42,0)	50,8 (50,0)	
d ₂		—	M6	M6	M8	M8	M10	M12	M12	M12	
Испол- нение	1	E ₁ -0,025	—	—	14,288	15,875	17,462	19,050	20,638	22,225	25,400
	2	E ₂	11	11	13	14	16	18	19	21	24
F		16	20	22	25	28	35	42	48	56	

мм

Размеры	Значения размеров концов шпинделей условного размера номер								
	3	4	5	6	8	11	15	20	28
l	—	5	5	5	6	8	8	8	8
l_1	—	5	6	8	10	12	12	16	20
K	—	—	19	22	25	32	37	42	50
b	1,5						2,5		
b_1	3,0						5,0		
c	2,0				2,5	3,0	3,5		4,0
c_1	1,0			1,2			1,6		
W и X	0,2						0,3		

* Размеры для внутришлифовальных станков.

Примечания

- 1 Размеры, указанные в скобках, при новом проектировании не применять.
- 2 Размеры E_1 , W и X применять при новом проектировании. Для станков, спроектированных до 01.07 87, размер $E_1 = E_2$ для концов шпинделей условного размера от номера 5 до 28.
- 3 (Исключено, Изм. № 1).
- 4 Для специальных (токарных) и шлифовальных станков толщина фланца F может быть изменена по согласованию с потребителем при условии сохранения надежности крепления к нему стандартных зажимных устройств и взаимозаменяемости при их присоединении. При этом по согласованию с потребителем допускается изготовление концов шпинделей с глухими резьбовыми отверстиями
5. Расположение и количество крепежных отверстий на фланцах шпинделей шлифовальных станков, а также размер D_3 для круглошлифовальных станков не регламентируются.

Пример условного обозначения конца шпинделя исполнения 1, с условным размером номер 5 и цилиндрическим отверстием:

Конец шпинделя 1—5Ц ГОСТ 12595—85

То же, исполнения 2 с конусом Морзе:

Конец шпинделя 2—5К ГОСТ 12595—85

То же исполнения 2, с условным размером номер 8 и метрическим конусом:

Конец шпинделя 2—8М ГОСТ 12595—85

(Измененная редакция, Изм. № 1).

4. Допускается вместо фаски c_1 делать закругление радиусом $R = c_1$.
5. Резьба метрическая — по ГОСТ 24705, поле допуска резьбы — по ГОСТ 16093.
6. Размеры недорезов и фасок для резьбы — по ГОСТ 10549.
7. Основные размеры конусов Морзе и метрических — по ГОСТ 25557, за исключением размеров d_5 , d_6 и l_5 для токарных станков.
8. Параметр шероховатости R_z поверхностей гладких отверстий по ГОСТ 2789 — не более 40 мкм.
9. Внутренние конуса шпинделей должны изготавливаться не грубее следующих степеней точности по ГОСТ 2848;
 - АТ7 — для станков класса точности Н,
 - АТ6 — для станков классов точности П.
10. Неуказанные предельные отклонения размеров: отверстий — по Н14, валов — по h14, остальных — по $\pm \frac{IT14}{2}$.
11. Размеры шпонки и винтов по ГОСТ 11738 указаны в приложении.

РАЗМЕРЫ ШПОНКИ И ВИНТОВ

1. Размеры шпонки

1.1. Размеры шпонки (дет. 1) должны соответствовать указанным на чертеже и в табл. 1.

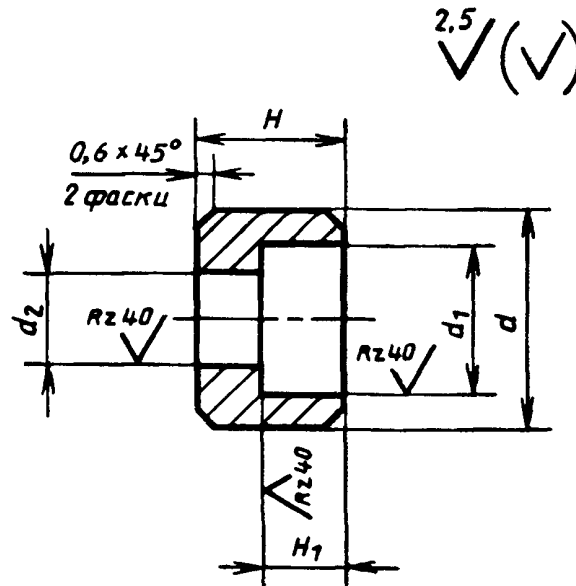


Таблица 1

мм

Обозначение шпонки	Номер условного размера конца шпинделя	d		d ₁	d ₂	H	H ₁
		Номин.	Пред. откл.				
(14—4) 14,25—4	4	14,25 (14,0)	-0,027	11	7	10	6
(16—5) 15,9—5	5	15,9 (16,0)				11	
(19—6) 19,05—6	6	19,05 (19,0)	-0,033	14	9	13	8
(24—8) 23,8—8	8	23,8 (24,0)				16	
(28—11) 28,6—11	11	28,6 (28,0)				17	11
(35—15) 34,9—15	15	34,9 (35,0)	-0,039	20	13	24	12
(42—20) 41,3—20	20	41,3 (42,0)				28	
(50—28) 50,8—28	28	50,8 (50,0)				-0,046	

Примечание. Размеры, указанные в скобках, при новом проектировании не применять.

Пример условного обозначения шпонки с диаметром $d = 14,25$ мм для конца шпинделя с условным размером номер 4:

Шпонка 14,25—4 ГОСТ 12595—85

1.2. Материал — сталь 45 по ГОСТ 1050.

1.3. Твердость 32 . . . 37 HRC₃.

(Измененная редакция, Изм. № 1).

1.4. Покрытие — Хим. Окс. прм. по ГОСТ 9.306.

2. Размеры винтов с цилиндрической головкой и шестигранным углублением под ключ (дет. 2) должны соответствовать указанным в табл. 2.

Таблица 2

Номер условного размера конца шпинделя	Винт по ГОСТ 11738
3	—
4, 5	M6 × 14.58.01
6, 8	M8 × 20.58.01
11	M10 × 25.58.01
15	M12 × 25.58.01
20	M12 × 30.58.01
28	M12 × 35.58.01

ИНФОРМАЦИОННЫЕ ДАННЫЕ

1. РАЗРАБОТАН И ВНЕСЕН Министерством станкостроительной и инструментальной промышленности СССР

РАЗРАБОТЧИКИ

В.С. Васильев, А.Н. Байков, С.С. Кедров, В.Н. Лейцингер, Г.П. Варлакова, М.В. Короткова

2. УТВЕРЖДЕН И ВВЕДЕН В ДЕЙСТВИЕ Постановлением Государственного комитета СССР по стандартам от 20.11.85 № 3624

3. ВЗАМЕН ГОСТ 12595—72

4. Стандарт полностью соответствует СТ СЭВ 4852—84 и международному стандарту ИСО 702—1—75

5. ССЫЛОЧНЫЕ НОРМАТИВНО-ТЕХНИЧЕСКИЕ ДОКУМЕНТЫ

Обозначение НТД, на который дана ссылка	Номер пункта, приложения	Обозначение НТД, на который дана ссылка	Номер пункта, приложения
ГОСТ 9.306—85	Приложение	ГОСТ 11738—84	11, приложение
ГОСТ 1050—88	Приложение	ГОСТ 16093—81	5
ГОСТ 2789—73	8	ГОСТ 24705—81	5
ГОСТ 2848—75	9	ГОСТ 25557—82	7
ГОСТ 10549—80	6		

6. ПЕРЕИЗДАНИЕ (декабрь 1998 г.) с Изменением № 1, утвержденным в апреле 1988 г. (ИУС 7—88)

Редактор *Р.Г. Говердовская*
Технический редактор *В.Н. Прусакова*
Корректор *В.И. Кануркина*
Компьютерная верстка *Л.А. Круговой*

Изд. лиц. № 021007 от 10.08.95 Сдано в набор 27.01.99 Подписано в печать 19.02.99 Усл. печ. л. 0,93 Уч.-изд. л. 0,67
Тираж 145 экз. С2021 Зак. 131

ИПК Издательство стандартов, 107076, Москва, Колодезный пер., 14

Набрано в Издательстве на ПЭВМ

Филиал ИПК Издательство стандартов — тип "Московский печатник", Москва, Лялин пер., 6
Плр № 080102