

**РЫЧАГИ УГЛОВЫЕ
С ДВУМЯ ОТВЕРСТИЯМИ**

КОНСТРУКЦИЯ

Издание официальное

М Е Ж Г О С У Д А Р С Т В Е Н Н Ы Й С Т А Н Д А Р Т

РЫЧАГИ УГЛОВЫЕ С ДВУМЯ ОТВЕРСТИЯМИ

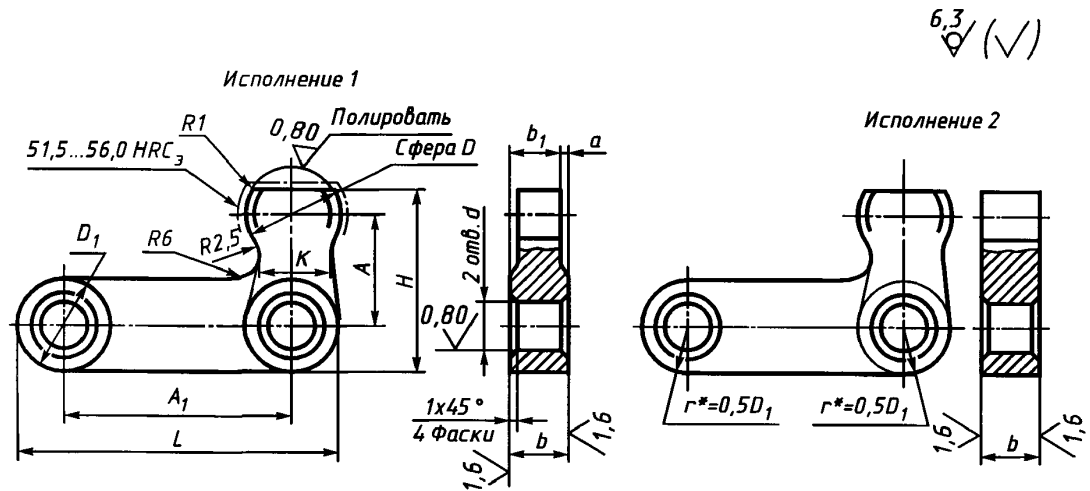
Конструкция

**ГОСТ
12472—67**

Levers cranked, with two holes. Design

Дата введения **01.07.67**

1. Конструкция и размеры угловых рычагов с двумя отверстиями должны соответствовать чертежу и таблице.



* Размеры для справок.

Размеры, мм

Обозначение рычагов	Применяемость	Исполнение	A	A ₁	d* H7 или H11	b d11	b ₁	H	D d11	D ₁	L	a	k	M _{изг.} , Н·м (кгс·м), не более	Масса, кг
7018-0421		1	20	40	8	10	8	32	16	16	56	1,0	12	174,56 (17,80)	0,06
7018-0422	50			0,07											
7018-0423		2	20	40	8	10	8	32	16	16	56	1,0	12	174,56 (17,80)	0,08
7018-0424	50			0,09											

Издание официальное

Перепечатка воспрещена

© ИПК Издательство стандартов, 2000

Размеры, мм

Обозначение рычагов	Применяемость	Исполнение	A	A ₁	d* H7 или H11	b d11	b ₁	H	D d11	D ₁	L	a	k	M _{изг.} , Н·м (кгс·м), не более	Масса, кг
7018-0425		1	25	50	10	12	10	40	20	20	70	1,0	14	355,00 (36,20)	0,14
7018-0426	65			85							0,16				
7018-0427	2	50		—			70				—	0,17			
7018-0428		65					85					0,20			
7018-0429		1	32	65	12	16	12	50	25	25	90	2,0	18	732,56 (74,70)	0,26
7018-0430	80			105							0,29				
7018-0431	2	65		—			90				—	0,34			
7018-0432		80					105					0,37			
7018-0433		1	40	80	16	20	16	65	28	32	112	2,0	22	1395,00 (141,80)	0,51
7018-0434	100			132							0,59				
7018-0435	2	80		—			112				—	0,62			
7018-0436		100					132					0,72			
7018-0437		1	50	100	20	25	20	80	36	40	140	2,5	28	2628,18 (268,00)	0,96
7018-0438	125			165							1,12				
7018-0439	2	100		—			140				—	1,19			
7018-0440		125					165					1,38			

* В случае применения штифтов типа 1 по ГОСТ 3128 — поле допуска отверстия d —K7. Соответственно в условном обозначении указывать поле допуска K7.

Пример условного обозначения углового рычага с двумя отверстиями исполнения 1, размерами $A = 20$ мм, $A_1 = 40$ мм, с полем допуска диаметра d —H7:

Рычаг 7018-0421 H7 ГОСТ 12472—67

(Измененная редакция, Изм. № 1, 2).

2. Материал — сталь марки 40X по ГОСТ 4543. Допускается замена на стали других марок с механическими свойствами не ниже, чем у стали марки 40X.

3. Угловые рычаги с двумя отверстиями исполнения 1 изготавливать методом прецизионного литья.

4. Литейные радиусы — 3 мм.

5. Твердость 36,5...41,5 HRC₃, кроме мест, обозначенных особо.

(Измененная редакция, Изм. № 1, 2).

6. Неуказанные предельные отклонения размеров: $h14, \pm \frac{t_2}{2}$.

(Измененная редакция, Изм. № 2).

7. (Исключен, Изм. № 1).

8. Покрытие Хим. Окс. прм (обозначение покрытия — по ГОСТ 9.306).

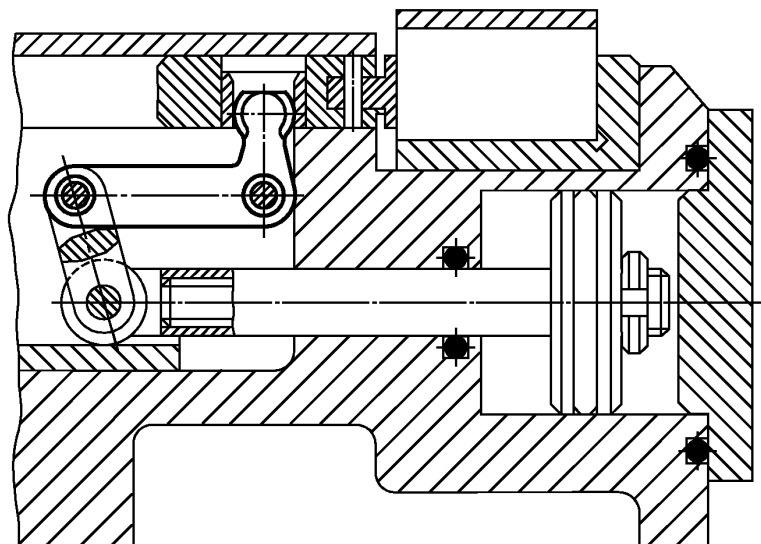
9. Маркировать партию деталей одного типоразмера на таре или упаковке с указанием условного обозначения.

8, 9. (Измененная редакция, Изм. № 2).

10. Пример применения угловых рычагов указан в приложении.

(Введен дополнительно, Изм. № 2).

ПРИМЕР ПРИМЕНЕНИЯ УГЛОВЫХ РЫЧАГОВ С ДВУМЯ ОТВЕРСТИЯМИ



ИНФОРМАЦИОННЫЕ ДАННЫЕ

1. **РАЗРАБОТАН И ВНЕСЕН** Министерством тяжелого, энергетического и транспортного машиностроения СССР, Министерством станкостроительной и инструментальной промышленности СССР

РАЗРАБОТЧИКИ

В.В. Андреев; В.Н. Дзегиленок, канд. техн. наук; В.А. Петрова; К.И. Сокольский; А.З. Старосельский (руководитель темы); А.В. Хренова; Т.А. Шестакова

2. **УТВЕРЖДЕН И ВВЕДЕН В ДЕЙСТВИЕ** Постановлением Комитета стандартов, мер и измерительных приборов при Совете Министров СССР от 03.01.67 № 48

3. **ВЗАМЕН** МН 5415—67

4. ССЫЛОЧНЫЕ НОРМАТИВНО-ТЕХНИЧЕСКИЕ ДОКУМЕНТЫ

Обозначение НТД, на который дана ссылка	Номер пункта
ГОСТ 9.306—85	8
ГОСТ 3128—70	1
ГОСТ 4543—71	2

5. Постановлением Госстандарта СССР от 17.03.88 № 568 снято ограничение срока действия

6. **ПЕРЕИЗДАНИЕ** (ноябрь 1999 г.) с Изменениями № 1, 2, утвержденными в июне 1980 г., марте 1988 г. (ИУС 9—80, 6—88)

Редактор *М.И. Максимова*
Технический редактор *В.Н. Прусакова*
Корректор *М.И. Першина*
Компьютерная верстка *Е.Н. Мартемьяновой*

Изд. лиц. № 021007 от 10.08.95. Сдано в набор 23.11.99. Подписано в печать 22.12.99. Усл. печ. л. 0,93. Уч.-изд. л. 0,40.
Тираж 127 экз. С4112. Зак. 1042.

ИПК Издательство стандартов, 107076, Москва, Колодезный пер., 14.
Набрано в Издательстве на ПЭВМ
Филиал ИПК Издательство стандартов — тип. “Московский печатник”, 103062, Москва, Лялин пер., 6.
Плр № 080102