



ГОСУДАРСТВЕННЫЙ СТАНДАРТ  
СОЮЗА ССР

---

**КРАСКИ МАСЛЯНЫЕ  
И ПЕНТАМАСЛЯНЫЕ  
ХУДОЖЕСТВЕННЫЕ**

ТЕХНИЧЕСКИЕ УСЛОВИЯ

ГОСТ 11826—77

Издание официальное

Цена 10 коп.

ГОСУДАРСТВЕННЫЙ КОМИТЕТ СССР ПО СТАНДАРТАМ  
Москва

**КРАСКИ МАСЛЯНЫЕ И ПЕНТАМАСЛЯНЫЕ  
ХУДОЖЕСТВЕННЫЕ****Технические условия**Oil and pentaol paints for artists use  
Specifications**ГОСТ****11826-77\***Взамен  
ГОСТ 11826-66  
и ГОСТ 5.819-71

ОКП 23 3111

Постановлением Государственного комитета стандартов Совета Министров СССР  
от 11 февраля 1977 г. № 368 срок введения установленс 01.07.78Проверен в 1983 г. Постановлением Госстандарта от 17.03.83  
№ 1199 срок действия продлендо 01.07.88**Несоблюдение стандарта преследуется по закону**

Настоящий стандарт распространяется на художественные масляные и пентамасляные краски, представляющие собой тонко дисперсные суспензии неорганических и органических пигментов и наполнителей в связующем веществе, содержащим пленкообразующее (специально обработанные масла или пентаэритритовые эфиры жирных кислот подсолнечного или хлопкового масла), натуральные смолы, воск и другие вещества

Краски предназначены на масляной живописи  
(Измененная редакция, Изм. № 1).

**1. ВИДЫ И ТЕХНИЧЕСКИЕ ТРЕБОВАНИЯ**

1.1 В зависимости от применяемого пленкообразующего краски выпускают двух видов

художественные масляные краски на обработанных растительных маслах,

художественные пентамасляные краски на пентаэритритовом эфире жирных кислот подсолнечного или хлопкового масла

Ассортимент и код ОКП красок должны соответствовать указанным в табл 2

Перечень красок, в состав которых входят органические пигменты (органические красители), указан в справочном приложении

**Издание официальное****Перепечатка воспрещена**

\* Переиздание сентября 1983 г с Изменением № 1, утвержденным в марте 1983 г ;  
Пост № 1198 от 17 03 83 (ИУС 6—1983 г )

© Издательство стандартов, 1983

1.2. Художественные масляные и пентамасляные краски должны соответствовать образцам-эталонам и изготавливаться в соответствии с требованиями настоящего стандарта по рецептурам и регламентам, утвержденным в установленном порядке.

1.3. По физико-химическим показателям краски должны соответствовать требованиям и нормам, указанным в табл. 1—2.

Таблица 1

Наименование показателя	Норма		Метод испытания
	Белила цинковые пентамасляные высшей категории качества	Художественные масляные и пентамасляные краски	
1 Цвет краски			
а) по утвержденным образцам	—	По утвержденным образцам № 1 и 2	По п 3 2 1
б) в координатах XYZ, не менее			По п 3 2 2
X	88,6	—	
Y	90,8	—	
Z	94,0	—	
2. Степень перетира, мкм, не более	15	По табл 2	По п 3 3
3. Предельное напряжение сдвига при $20 \pm 2^\circ\text{C}$ , Па·10 <sup>-2</sup>	9—15	То же	По п 3 4
4. Тягучесть, мм, не более	8	»	По п 3 5
5 Пастозность	Должна выдерживать испытание		По п 3 6
6 Время высыхания при температуре $20 \pm 2^\circ\text{C}$ , сут, не более:			По ГОСТ 19007—73 и п 3 7 настоящего стандарта
до степени 1	7	По табл 2	
до степени 5	13	То же	
7. Светостойкость цветных красок	—	Должны выдерживать испытание	По п 3 8
8. Стойкость к пожелтению белых красок:			
а) по утвержденным образцам	—	То же	По п 3 9
б) в координатах XYZ, не менее			По п 3 9
X	81,0	—	
Y	84,0	—	
Z	76,2	—	
9 Адгезия, мм, не менее	17	По табл 2	По п 3 10

Примечание Образцы цвета красок № 1 и 2 утверждаются в установленном порядке. Образцы цвета № 2 одновременно являются образцами светостойкости для цветных красок и стойкости к пожелтению для белых красок

Таблица 2

Наименование краски	Код ОКП	Норма						
		Светостой- кость или стойкость к пожел- тению	Степень перетира, мкм, не более	Предель- ное нап- ряжение сдвига при (20+2)°С, Па · 10 <sup>-2</sup>	Тягучесть при (20±2)°С, мм, не более	Время высыхания при (20±2)°С, сут., не более, до степени		Адгезия, мм, не менее
						1	5	
<b>МАСЛЯНЫЕ КРАСКИ</b>								
Белила цинковые	23 3111 0900 05	*	15	8—15	9	8	15	10
Белила свинцово-цинко- вые	23 3111 0800 08	*	20	7—14	11	8	13	5
Белила свинцовые	23 3111 7300 06	*	20	8—14	12	7	13	5
Стронциановая желтая	23 3111 6000 08	*	25	5—12	12	7	13	25
Кадмий лимонный	23 3111 2500 09	**	25	6—13	10	12	15	20
Кадмий желтый светлый	23 3111 2100 10	***	25	6—13	9	7	15	20
Кадмий желтый средний	23 3111 2200 07	***	30	6—12	9	13	19	18
Кадмий желтый темный	23 3111 2700 03	***	25	6—12	9	13	19	20
Кадмий оранжевый	23 3111 2800 00	***	25	7—12	9	10	15	20
Неаполитанская желтая	23 3111 5100 09	**	35	4—12	11	10	30	10
Золотисто-желтая «ЖХ»	23 3111 1700 07	*	25	5—20	14	15	30	45
Охра светлая	23 3111 5500 08	***	35	5—13	10	7	15	45
Охра тульская	23 3111 1600 10	***	35	8—12	10	7	15	30
Охра золотистая	23 3111 8000 00	***	40	5—12	10	7	15	45
Сиена натуральная	23 3111 5800 10	***	35	7—12	10	6	15	45
Марс желтый прозрач- ный	23 3111 4500 01	***	25	8—20	9	4	12	45
Кадмий оранжево-крас- ный	23 3111 2900 08	***	25	7—12	9	7	15	25
Кадмий красный светлый	23 3111 2300 09	***	25	7—12	9	9	15	25
Кадмий красный темный	23 3111 2400 01	***	25	7—12	9	9	15	25
Кадмий пурпурный	23 3111 3000 09	***	25	7—12	9	8	14	30
Тиондиг розовая	23 3111 6200 02	*	25	4—13	13	15	35	45
Краплак красный светлый	23 3111 8100 08	*	15	4—13	12	20	30	45
Краплак красный темный	23 3111 7800 02	*	15	4—13	13	25	35	45

Наименование краски	Код ОКП	Норма						
		Светостой- кость или стойкость к пожел- тению	Степень перетира, мкм, не более	Предель- ное нап- ряжение сдвига при (20±2)°С, Па · 10 <sup>-2</sup>	Тягучесть при (20±2)°С, мм, не более	Время высыхания при (20±2)°С, сут., не более, до степени		Адгезия, мм, не мнее
						1	5	
Кобальт фиолетовый свет- лый	23 3111 7600 08	**	30	6—12	10	5	15	25
Кобальт фиолетовый тем- ный	23 3111 4000 05	***	35	7—13	10	5	13	25
Охра красная прозрачная	23 3111 5400 00	***	35	5—12	11	7	13	30
Охра красная	23 3111 5300 03	***	40	6—12	11	7	13	25
Английская красная	23 3111 0600 03	***	30	6—12	9	7	14	30
Индийская красная	23 3111 2000 02	***	25	6—12	10	7	13	25
Венецианская красная	23 3111 1200 00	***	30	6—12	10	7	13	25
Шахназарская красная	23 3111 8900 06	***	35	6—12	10	7	20	45
Серпуховская красная	23 3111 9000 07	***	35	8—14	10	7	15	45
Капут-мортуум светлый	23 3111 3100 06	***	30	8—13	9	7	13	30
Капут-мортуум темный	23 3111 3200 03	***	30	6—12	9	7	13	25
Сиена жженая	23 3111 5900 07	***	35	5—12	12	7	13	30
Гутанкарская фиолетовая	23 3111 9100 04	**	40	6—12	10	7	13	45
Марс оранжевый про- зрачный	23 3111 4900 00	***	25	8—20	9	6	13	45
Охра темная	23 3111 5600 05	***	35	4—12	12	7	15	45
Агаракская красная	23 3111 9300 09	***	35	6—12	10	7	15	45
Марс коричневый светлый	23 3111 4700 06	***	40	6—16	9	4	10	45
Марс коричневый темный	23 3111 4600 09	***	30	6—16	9	5	12	45
Марс коричневый темный	23 3111 4800 03	***	35	6—16	9	4	10	45
Кудиновская коричневая	23 3111 9600 00	***	35	8—14	10	5	15	45
Умбра жженая	23 3111 6600 04	***	40	5—14	11	5	15	30
Архангельская коричне- вая	23 3111 0700 00	***	30	7—12	11	5	10	25
Феодосийская коричне- вая	23 3111 6900 03	***	25	8—22	10	5	13	30

Наименование краски	Код ОКП	Норма						
		Светостой- кость или стойкость к пожел- тению	Степень перетира, мкм, не более	Предель- ное нап- ряжение сдвига при (20±2)°С, Па · 10 <sup>-2</sup>	Тягучесть при (20±2)°С, мм, не более	Время высыхания при (20±2)°С, сут не более, до степеней		Адгезия, мм, не менее
						1	5	
Хотьковская коричневая	23 3111 9200 01	***	35	7—12	10	5	13	45
Умбра натуральная ле- нинградская	23 3111 6500 04	***	35	8—19	10	5	13	25
Умбра натуральная	23 3111 6700 09	***	35	8—21	10	8	19	45
Ван-дик коричневый	23 3111 1100 03	*	30	4—12	13	7	13	25
Тулльская коричневая про- зрачная	23 3111 2600 06	***	35	8—12	10	7	15	30
Кобальт зеленый светлый «холодный»	23 3111 3500 05	***	30	8—12	10	5	13	10
Кобальт зеленый светлый	23 3111 3400 08	***	25	8—12	10	5	13	10
Марганцово-кадмиевая зеленая	23 3111 4200 10	**	25	7—12	11	5	15	10
Окись хрома	23 3111 5200 06	***	25	5—13	11	7	13	20
Кобальт зеленый темный	23 3111 3600 02	***	25	8—12	10	5	13	20
Изумрудная зеленая	23 3111 1800 04	***	30	6—14	11	5	13	45
Виридоновая зеленая	23 3111 1400 05	*	20	5—12	14	8	35	45
Волконскоит	23 3111 7400 03	***	30	5—12	10	7	13	45
Зеленая «ФЦ»	23 3111 1500 02	**	20	5—12	12	8	25	45
Хром-кобальт сине-зеле- ный	23 3111 7000 05	***	25	6—12	10	7	13	30
Хром-кобальт зелено- голубой	23 3111 7700 05	***	25	5—12	10	7	13	25
Марганцовая голубая	23 3111 4400 04	***	25	8—14	10	6	13	20
Церулеум	23 3111 7100 01	***	25	5—12	12	7	13	20
Кобальт синий светлый	23 3111 3300 00	***	25	4—12	12	5	15	30
Кобальт синий средний	23 3111 3800 07	***	25	7—14	11	5	13	30
Кобальт синий темный	23 3111 3900 04	***	30	4—12	13	5	13	20

Наименование краски	Код ОКП	Норма						
		Светостой- кость или стойкость к пожел- тению	Степень перетира, мкм, не более	Предель- ное нап- ряжение сдвига при (20±2)°С, Па · 10 <sup>-2</sup>	Тягучесть при (20±2)°С, мм, не более	Время высыхания при (20±2)°С, сут., не более, до степени		Адгезия, мм, не менее
						1	5	
Кобальт синий спектраль- ный	23 3111 3700 10	***	30	4—13	13	5	13	20
Ультрамарин светлый	23 3111 6300 10	**	25	6—12	12	7	13	20
Ультрамарин темный	23 3111 6400 07	**	25	6—12	14	7	13	20
Голубая «ФЦ»	23 3111 0400 09	**	20	5—13	10	8	25	45
Виноградная черная	23 3111 1300 08	***	30	4—12	13	7	13	45
Персиковая черная	23 3111 5700 02	***	30	5—12	10	7	13	45
Звенигородская черная	23 3111 9400 06	**+	35	7—12	10	7	13	45
Кость жженая	23 3111 4100 02	***	25	5—12	10	7	13	45
Тиоиндиго черная	23 3111 0500 02	**	20	5—13	13	8	30	45
Подольская черная	23 3111 9500 03	**	35	7—12	10	7	13	45
Сажа газовая	23 3111 8800 09	**	20	5—12	10	7	13	45
Марс черный	23 3111 5000 06	**	30	6—12	10	6	12	45
Краплак красный темный «УСВ»	23 3111 9700 08	*	15	4—13	13	13	20	45
Тиоиндиго розовая «УСВ»	23 3111 9800 05	*	25	4—13	13	10	19	45
Тиоиндиго черная «УСВ»	23 3111 9900 02	**	20	5—13	10	7	19	45
<b>ПЕНТАМАСЛЯНЫЕ КРАСКИ</b>								
Белила цинковые	23 3111 1100 06	***		По табл. 1				
Белила титановые	23 3111 0300 01	**	20	9—15	9	7	12	17
Белила свинцово-цинко- вые	23 3111 0100 07	**+	20	7—14	10	8	13	10
Белила свинцовые	23 3111 0200 04	**+	20	8—14	10	7	13	10
Марганцово-кадмиевая зеленая	23 3111 7900 10	**	25	7—21	11	5	15	10

Наименование краски	Код ОКП	Светостой- кость или стойкость к пожел- тению	Степень перетира, мкм, не более	Предель- ное нап- ряжение сдвига при (20±2)°С, Па · 10 <sup>-2</sup>	Тягучесть при (20±2)°С, мм, не более	Время высыхания при (20±2)°С, сут., не более, до степени		Адгезия, мм, не менее
						1	5	
Кобальт зеленый светлый «холодный»	23 3111 8400 10	***	30	8—12	9	5	16	30
Кобальт зеленый светлый	23 3111 8300 02	***	25	8—12	9	5	13	30
Кобальт зеленый темный	23 3111 8500 07	***	25	8—12	9	5	13	30
Изумрудная зеленая	23 3111 1900 01	**	30	8—14	9	5	13	45
Марганцовая голубая	23 3111 4300 07	***	25	8—14	9	5	13	17
Церулеум	23 3111 7200 09	***	30	6—12	10	7	13	24
Хром-кобальт сине-зеле- ный	23 3111 8600 04	**	25	6—12	9	5	13	45
Хром-кобальт зелено-го- лубой	23 3111 8700 01	**	25	6—12	9	5	13	45
Кобальт синий средний	23 3111 8200 05	***	25	7—14	9	5	18	45

Примечания:

1. (Исключено, Изм. № 1).

2. Приняты следующие обозначения:

Для цветных красок

\*\*\* — светостойкие краски (не изменяющие цвет при испытании по п. 3.8).

\*\* — среднесветостойкие краски (незначительно изменяющие цвет при испытании по п. 3.8).

\* — малосветостойкие краски (изменяющие цвет при испытании по п. 3.8).

Для белых красок

\*\*\* — маложелтеющие при испытании по п. 3.9.

\*\* — среднежелтеющие при испытании по п. 3.9.

\* — сильно желтеющие при испытании по п. 3.9.

3. Краски масляные художественные высшей категории качества должны иметь следующие показатели: степень перетира, мкм, не более — для «Кадмия лимонного», «Кадмия оранжевого», «Кадмия пурпурного», «Кадмия желтого темного», «Кадмия красного светлого», «Кадмия красного темного», «Кадмия желтого среднего» — 20, 20, 20, 20, 20, 20, 25 соответственно; время высыхания при (20±2)°С, до первой степени, сут, не более — для «Кадмия желтого темного», «Кадмия красного светлого», «Кадмия красного темного», «Кадмия лимонного» — 12, 8, 8, 10 соответственно;



предельное напряжение сдвига, Па·10<sup>-2</sup> — (7—3); тягучесть мм, не более 9; адгезию, не менее 25 мм — для «Кадмня лимонного».

Краска пентамасляная художественная «Церулеум» высшей категории качества должна иметь адгезию — не менее 30 мм.

1.1.—1.3. (Измененная редакция, Изм. № 1).

## 2. ПРАВИЛА ПРИЕМКИ

2.1. Правила приемки — по ГОСТ 9980—80.

(Измененная редакция, Изм. № 1).

2.2. (Исключен, Изм. № 1).

2.3. Для проверки физико-химических показателей объем выборки составляет 0,01% туб, отобранных из разных мест партии, но не менее 13 туб № 3, 7 туб № 6 или 7, 5 туб № 10 и 11.

2.4. Проверку показателей № 6, 7, 8, 9 табл. 1 изготовитель проводит периодически: показатели № 6, 8, 9 табл. 1 на каждой 10-й партии, но не менее одной партии в квартал; показатель № 7 табл. 1 — не реже одной партии в полугодие.

2.5. При получении неудовлетворительных результатов испытаний хотя бы по одному из показателей, по нему проводят повторное испытание проб, отобранных от удвоенного количества единиц продукции той же партии. Результаты повторного испытания распространяются на всю партию.

2.6. (Исключен, Изм. № 1).

2.7. Для определения состояния тары, упаковки и правильности нанесения маркировки отбирают 3% транспортных единиц, но не менее одного.

Если при повторной проверке в выборке обнаружится более 3% транспортных единиц, не соответствующих требованиям настоящего стандарта, вся партия бракуется; при наличии трех и менее процентов — бракуется фактически обнаруженное количество дефектных единиц.

(Измененная редакция, Изм. № 1).

## 3. МЕТОДЫ ИСПЫТАНИЙ

3.1. Отбор проб — по ГОСТ 9980—80, разд. 2, при этом общая проба краски представляет собой совокупность туб, отобранных по п. 2.3. Краску из туб тщательно перемешивают и отбирают среднюю пробу в количестве не менее 100 см<sup>3</sup>.

Среднюю пробу помещают в тубы.

3.2. Определение цвета краски

3.2.1. *Определение цвета краски по утвержденным образцам*

3.2.1.1. *Применяемые материалы*

картон переплетный по ГОСТ 7950—77, размером 350×500 мм или финский, загрунтованный масляной грунтовкой по документации, утвержденной в установленном порядке;

кисть щетинная плоская № 6 с волосом длиной 15 мм;

краска пентамасляная или масляная художественная «Белила цинковые»;

утвержденные образцы цвета.

### 3.2.1.2. Подготовка к испытанию

Для определения цвета изготавливают на картоне накраски испытуемой краски и утвержденного образца цвета в виде прямоугольника размером  $20 \times 70$  мм цельные (без разбела) и в разбеле с цинковыми белилами. Накраски изготавливают движениями кисти с краской сверху вниз.

Для изготовления цельной накраски краску наносят слоем, постепенно переходящим от корпусного к лессирующему.

При выполнении накраски в разбеле вначале наносят цинковые белила, начиная с правого края прямоугольника, слоем, постепенно уменьшающимся по толщине. При это в левой части прямоугольника, на расстоянии 5—10 мм от края, белила не наносят. С левого края прямоугольника наносят испытуемую краску слоем, постепенно уменьшающимся по толщине и заканчивающимся на расстоянии 5—10 мм от правого края накраски. Затем движением кисти сверху вниз смешивают краску с цинковыми белилами.

Готовая накраска должна представлять постепенный переход от чистой краски через разбелные оттенки к чистым белилам.

Для белых красок делают только одну цельную накраску.

### 3.2.1.3. Проведение испытания

Накраски испытуемого и утвержденного образцов, подготовленные по п. 3.2.1.2, визуально сравнивают при рассеянном дневном свете. Цвет испытуемой накраски цельной и в разбеле должен соответствовать цвету утвержденного образца № 1 или быть близким к нему и не отличаться от образца № 1 более чем образец № 2.

3.2.2. Определение цвета краски в координатах XYZ

#### 3.2.2.1. Применяемые материалы и аппаратура;

компаратор цвета ФКЦШ-М с набором кювет;  
шпатель металлический.

#### 3.2.2.2. Подготовка к испытанию

Испытуемую краску помещают в кювету. Поверхность пасты выравнивают шпателем заподлицо с бортиком кюветы, а края кюветы защищают во избежание загрязнения прибора.

#### 3.2.2.3. Проведение испытания

Определение цвета проводят с помощью компаратора.

Измерение координат производят при источнике С (ГОСТ 7721—76) три раза при различных положениях кюветы, достигаемые вращением ее вокруг оси.

За результат измерения принимают среднее арифметическое трех измерений, допускаемые расхождения между которыми не должны превышать 1,5%.

### 3.2.2.4. *Обработка результатов*

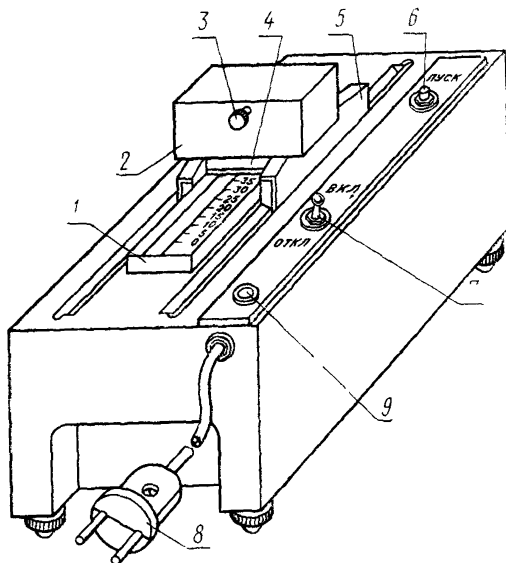
Значения координат цвета испытуемой краски вычисляют с точностью до 0,1.

3.2.3. При разногласиях в оценке цвета красок определение цвета в сравнении с утвержденными образцами производят по п. 3.2.2. Цветовые характеристики испытуемой краски должны быть в пределах цветовых характеристик утвержденных образцов.

**(Измененная редакция, Изм. № 1).**

### 3.3. Определение степени перетира

Прибор для определения степени перетира художественных красок КМ-1



1—клин; 2—груз; 3—винт; 4—шпатель; 5—каретка; 6—пусковая кнопка; 7—гумблер; 8—штепсельная вилка; 9—пре-дохранитель

Черт. 1

#### 3.3.1. *Применяемые приборы:*

прибор КМ-1 (черт. 1) для определения степени перетира художественных красок, основной рабочей частью которого является

измерительная плита прибора «клин» с пределами измерения 0—50 мкм с механически перемещающимся скребком.

### 3.3.2. Проведение испытания

Испытуемую краску равномерно распределяют вдоль паза измерительной плиты, начиная с верхнего предела шкалы до ее средней части, и проводят испытание по ГОСТ 6589—74 и инструкции, прилагаемой к прибору КМ-1.

Степень перетира определяют по границе начала 5 штрихов, прочерченных до металла.

## 3.4. Определение предельного напряжения сдвига

### 3.4.1. Применяемые приборы:

прибор ПНС-2 (черт. 2) для определения предельного напряжения сдвига красок.

### 3.4.2. Проведение испытания

Подготовку прибора к работе и определение предельного напряжения сдвига производят по инструкции, прилагаемой к прибору. При этом кювету наполняют краской до краев, загружая ее небольшими порциями при периодическом встряхивании во избежание попадания в краску пузырьков воздуха. Кювету с краской и погруженной в нее рифленной пластинкой оставляют в покое в течение 10 мин, после этого производят измерение. Испытания проводят при  $20 \pm 2^\circ\text{C}$ .

### 3.4.3. Обработка результатов

Предельное напряжение сдвига ( $P_m$ ) в паскалях (Па) вычисляют по формуле

$$P_m = n \cdot 98,1,$$

где  $n$  — показания прибора, г/см<sup>2</sup>.

За результат измерения принимают среднее арифметическое трех измерений, расхождения между которыми не должны превышать:

100 Па при значениях  $P_m = 400—1000$  Па и

200 Па при значениях  $P_m$  свыше 1000 Па.

## 3.5. Определение тягучести

### 3.5.1. Применяемые приборы:

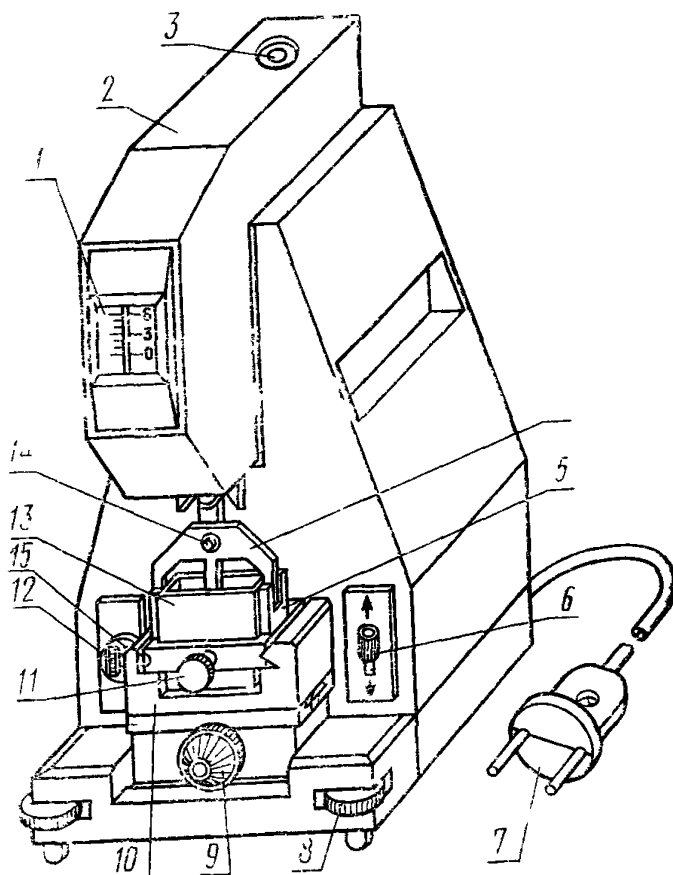
прибор ДМ-1 (черт. 3) для определения тягучести красок.

### 3.5.2. Проведение испытания

Тягучесть красок определяют на приборе ДМ-1 по инструкции, прилагаемой к прибору. Производят не менее трех измерений при  $20 \pm 2^\circ\text{C}$  каждый раз с новой порцией краски.

За результат измерений принимают среднее арифметическое трех измерений, допускаемые расхождения между которыми не должны превышать 0,5 мм.

**Прибор для определения предельного напряжения  
сдвига красок «ПНС-2»**



1—шкала, 2—измерительный механизм; 3—уровень; 4—рифленая пластинка; 5—обойма кюветы; 6—рукоятка ключа; 7—штепсельная вилка; 8—маховичок; 9—рукоятка; 10—столлик кюветы; 11—винт прижима кюветы; 12—винты обоймы; 13—кювета; 14—палец индентора; 15—предохранитель

Черт. 2

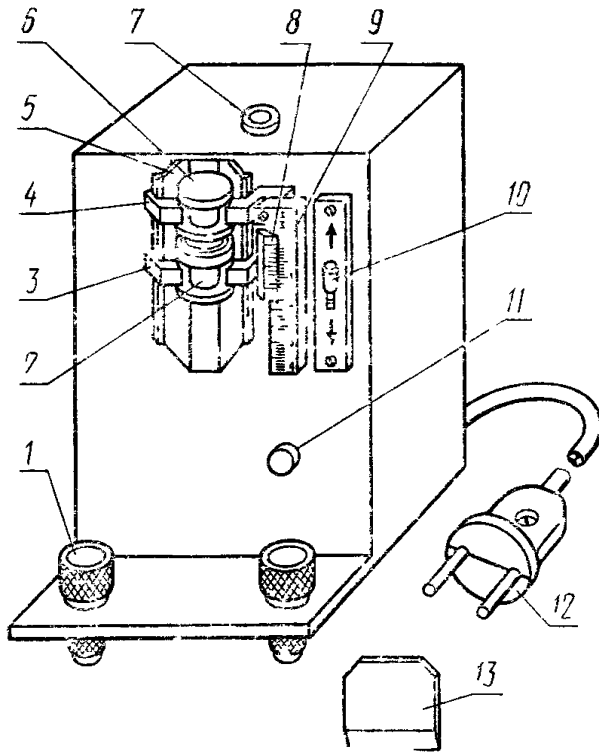
**(Измененная редакция, Изм. № 1).**

### 3.6. Определение пастоности

На стеклянную пластинку (ГОСТ 111—78) выдавливают из тубы 1—2 см<sup>3</sup> краски, прижимают ее мастихином (или щетинной кистью) и затем плавным движением вверх отрывают мастихин от краски. Краска считается выдержавшей испытание, если после отрыва мастилина краска принимает конусообразную форму, не оплывает и не растекается. Допускается склонение верхней части конуса.

Определение проводят при  $20 \pm 2^\circ\text{C}$ .

## Прибор для определения тягучести красок ДМ-1



1—маховичок; 2—кювета; 3—каретка. 4—установочная планка; 5—экран, 6—конус; 7—уровень; 8—ноннус; 9—шкала; 10—рукоятка ключа; 11—предохранитель; 12—штепсельная вилка; 13—шпатель.

Черт. 3

## 3.7. Определение времени высыхания

## 3.7.1. Применяемые приборы и материалы:

прибор СНАМК-1 (черт. 4) для нанесения масляных художественных красок;

пластины из оконного стекла по ГОСТ 111—78, размером  $70 \times 140$  мм, толщиной 2—3 мм;

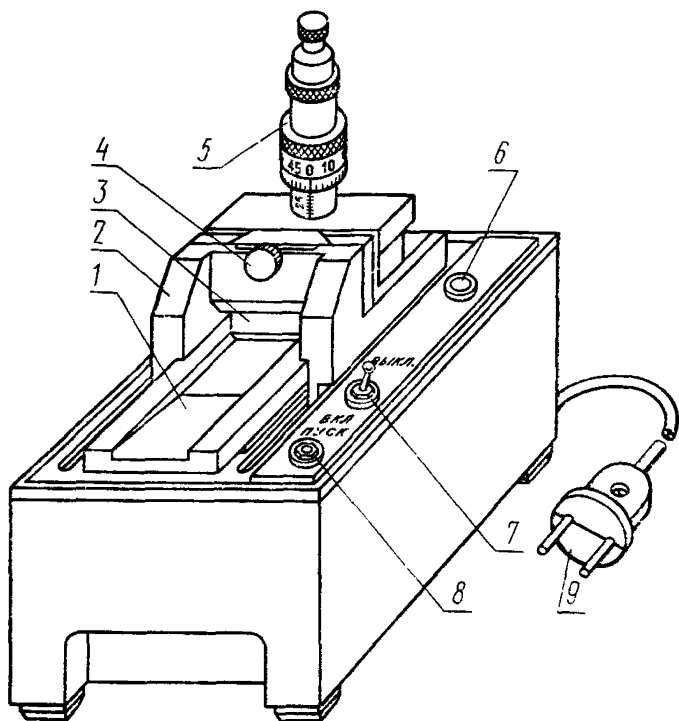
приспособление для создания нагрузок (ГОСТ 19007—73) или гири массой 2 кг.

## 3.7.2. Подготовка к испытанию

Для испытания готовят три образца. На стеклянные пластинки, подготовленные по ГОСТ 8832—76, разд. 3, наносят краски с помощью прибора СНАМК-1. Для получения сплошной равномерной пленки нанесения повторяют три раза.

Толщина наносимого слоя  $200 \pm 10$  мкм. На стекло с покраской наносят маркировку тушью с указанием наименования краски, даты выпуска, номера партии и даты изготовления образца.

Прибор для стандартного нанесения масляных красок СНАМК-1



1—трафарет; 2—каретка; 3—шпатель; 4—стопорный винт; 5—микрометрический глубиномер; 6—предохранитель; 7—тумблер; 8—пусковая кнопка; 9—штепсельная вилка.

Черт. 4

3.7.3. *Проведение испытания*

Время высыхания красок определяют по ГОСТ 19007—73 до 1-й и 5-й степеней после естественной сушки. При определении высыхания до 5-й степени допускается легкое прилипание бумаги.

3.8. *Определение светостойкости цветных красок*

3.8.1. *Подготовка к испытанию*

Образцы для испытания готовят по п. 3.7.2. Изготавливают одновременно две накраски из испытуемой и две из утвержденного образца красок. Накраски сушат при  $20 \pm 2^\circ\text{C}$  и относительной влажности воздуха  $65 \pm 5\%$  до степени 5 и выдерживают не менее 20 сут до проведения испытания.

(Измененная редакция, Изм. № 1).

3.8.2. *Проведение испытания*

Два образца (испытуемый и утвержденный) выдерживают в течение пяти месяцев (май — сентябрь) на атмосферной площадке

в застекленных витринах (стекло оконное по ГОСТ 111—78, толщиной 3 мм), обращенных на юг и образующих с горизонталью угол, приблизительно равный широте того места, где проводят испытание. Два других образца (испытуемый и утвержденный) сохраняют в качестве контрольных для сопоставления с образцами, которые подвергают испытаниям. Хранение контрольных образцов проводят в отапливаемом помещении до завершения испытаний на рассеянном дневном свете при  $20 \pm 2^\circ\text{C}$  и относительной влажности воздуха  $65 \pm 5\%$ .

### 3.8.3. Обработка результатов

По окончании испытания цвет испытуемого и утвержденного образцов сравнивают визуально при дневном рассеянном свете с соответствующими контрольными образцами. Изменение цвета испытуемого образца не должно превышать изменения цвета утвержденного образца.

При разногласиях в оценке светостойкости красок определение светостойкости проводят измерением координат цвета испытуемых и контрольных образцов по п. 3.2.2. Изменения цветовых характеристик испытуемого образца после экспозиции не должны превышать изменения цветовых характеристик утвержденного образца.

## 3.9. Определение стойкости к пожелтению белых красок

Определение стойкости к пожелтению белых красок производят после ускоренного термостарения пленки визуальным или фотоэлектрическим методами.

### 3.9.1. Применяемые материалы и аппаратура:

пластинки из стекла по ГОСТ 683—75, размером  $70 \times 120$  мм, термостат, утвержденные образцы стойкости к пожелтению. (Измененная редакция, Изм. № 1).

### 3.9.2. Подготовка к испытанию

Накраски изготовляют на стекле по п. 3.7.2 и высушивают их в течение 15—20 сут при  $20 \pm 2^\circ\text{C}$ .

Для определения цвета пленки после ускоренного термостарения визуальным методом готовят две накраски испытуемой и две накраски утвержденного образца краски, фотоэлектрическим методом — три накраски испытуемой краски.

### 3.9.3. Проведение испытания

Образцы накрасок, подготовленные по п. 3.9.2, выдерживают в термостате при  $80 \pm 1^\circ\text{C}$  в течение 15 ч по 7—8 ч в сутки с максимальными перерывами между испытаниями не более 2 сут. В промежутках между испытаниями образцы хранят без доступа света.

По окончании испытания образцы охлаждают до  $20 \pm 2^\circ\text{C}$ .



При визуальном методе определения два образца (испытуемый и утвержденный) сохраняют в качестве контрольных для сопоставления с образцами, которые подвергаются испытаниям. Хранение контрольных образцов проводят в отапливаемом помещении до завершения испытаний на рассеянном дневном свете при  $20 \pm 2^\circ\text{C}$  и относительной влажности воздуха  $65 \pm 5\%$ .

### 3.9.4. *Обработка результатов*

#### **А. Визуальный метод**

Накраски испытуемого и утвержденного образцов после испытания сравнивают визуально при рассеянном дневном свете с соответствующими контрольными накрасками.

Изменение цвета пленки испытуемого образца не должно превышать изменения цвета пленки утвержденного образца.

#### **Б. Фотоэлектрический метод**

Цвет пленки после испытания в координатах XYZ измеряют с помощью компаратора цвета ФКЦШ-М по п. 3.2.2.

При разногласиях в оценке стойкости к пожелтению белых красок определение этого показателя производят измерением координат цвета испытуемых и контрольных образцов по п. 3.2.2. Изменения цветовых характеристик испытуемого образца не должны превышать изменения цветовых характеристик утвержденного образца.

### 3.10. *Определение адгезии*

#### 3.10.1. *Применяемые приборы:*

прибор СНАМК-1 (черт. 4) для стандартного нанесения масляных художественных красок,  
прибор ОАНМО-1 (черт. 5) для определения адгезии, холст (ГОСТ 11040—74), артикул 09132, загрунтованный эмульсионной грунтовкой, размером  $70 \times 140$  мм (по основе).

#### 3.10.2. *Подготовка к испытанию*

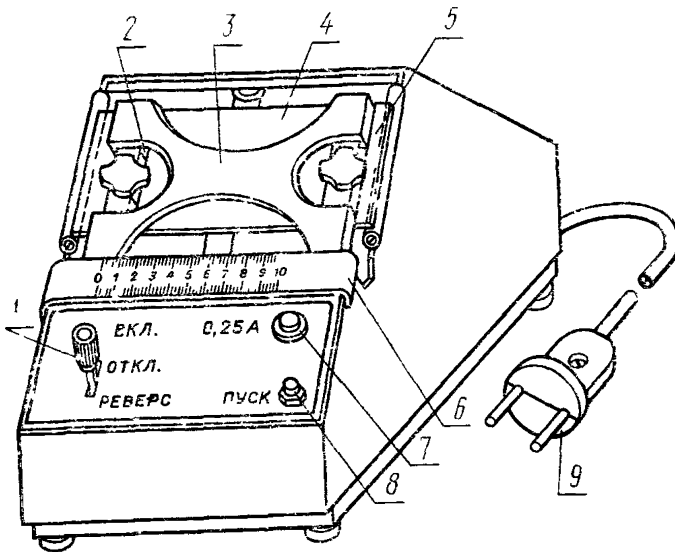
Для испытания готовят три образца. На загрунтованный холст наносят краску с помощью прибора СНАМК-1. Для получения сплошной равномерной пленки нанесение повторяют три раза. Толщина наносимого слоя  $200 \pm 10$  мкм. На холст с накраской наносят маркировку тушью с указанием наименования краски, даты выпуска, номера партии и даты изготовления образца.

Подготовленные образцы сушат до 5-й степени при  $20 \pm 2^\circ\text{C}$  на специальных полках — этажерках в горизонтальном положении и хранят в условиях, исключающих механическое повреждение пленок.

#### 3.10.3. *Проведение испытания*

Адгезию определяют через пять месяцев после высыхания до 5-й степени на приборе ОАНМО-1 по инструкции, прилагаемой к прибору.

**Прибор для определения адгезии пленок к мягкой  
подложке ОАНМО-1**



1—коммутаторный ключ; 2—зажим образца; 3—шаблон; 4—нож; 5—образец; 6—шкала; 7—предохранитель; 8—пусковая кнопка, 9—штепсельная вилка.

Черт. 5

Образец закрепляют зажимами так, чтобы левый край пленки отступал от зажима вправо на 5 мм.

Значение адгезии выражают расстоянием в миллиметрах от левого края пленки до начала отслоения ее от холста.

За результат испытания принимают среднее арифметическое значение адгезии трех образцов, допускаемые расхождения между которыми не должны превышать  $\pm 5\%$ .

(Измененная редакция, Изм. № 1).

#### **4. УПАКОВКА, МАРКИРОВКА, ТРАНСПОРТИРОВАНИЕ И ХРАНЕНИЕ**

4.1. Упаковка — по ГОСТ 9980—80, разд. 3, при этом для упаковки художественных масляных и пентамасляных красок должны применяться свинцовые с оловянным покрытием или алюминиевые с внутренним лаковым покрытием тубы размером, указанным в табл. 3.

Таблица 3

Номер тубы	Внутренний диаметр, мм	Длина цилиндрической части, мм	Объем краски в тубе, см <sup>3</sup>
3	13,9±0,15	75,5±0,5	9±0,5
6	18,8±0,15	85,5±0,5	18±1,0
7	18,8±0,15	100,5±0,5	20±1,0
10	24,5±0,15	120,5±0,5	46±2,3
11	29,0±0,15	130,0±0,5	70±3,5

4.2. На тубу должна быть нанесена печать или наклеена этикетка, на которых должны быть указаны:

- а) наименование и товарный знак предприятия-изготовителя;
- б) местонахождение предприятия-изготовителя;
- в) наименование и вид краски;
- г) цветовая полоса, соответствующая цвету краски;
- д) условное обозначение светостойкости или стойкости к пожелтению в соответствии с табл. 2;

- е) цена;
- ж) обозначение стандарта, по которому выпускается продукция;

- з) номер тубы;
- и) государственный Знак качества в случае его присвоения в установленном порядке;

к) надпись для красок, содержащих соединения свинца, «Содержит соединения свинца. Обращаться осторожно»;

- л) гарантийный срок хранения краски;
- м) номер прејскуранта и порядковый номер по прејскуранту.

При комплектации красок в наборы допускается не указывать гарантийный срок хранения краски, номер прејскуранта и порядковый номер по прејскуранту.

#### 4.1, 4.2. (Измененная редакция, Изм. № 1).

4.3. На конце тубы тиснением или на этикетке компостирующим должны быть обозначены:

- номер партии;
- дата выпуска (месяц, год).

4.4. Тубы с краской не должны иметь пробоин и протечек, на их наружной поверхности и на этикетках не должно быть следов краски. Этикетки должны быть наклеены без перекосов и плотно прилегать к тубе.

4.5. Тубы с краской упаковывают в картонные коробки или комплектуют в наборы в соответствии с нормативно-технической документацией.

На коробки с красками одного цвета наклеивают этикетки с обозначениями по п. 4.2.

В наборы или коробки с краской одного цвета вкладывают этикетку с указанием:

даты выпуска (год, месяц);  
номера укладчика.

При комплектации красок в наборы макировку наборов производят в соответствии с нормативно-технической документацией на наборы.

Допускается тубы с красками, предназначенные для предприятий Художественного фонда СССР, упаковывать в ящики из гофрированного картона по ГОСТ 9142—77 по 60 штук.

4.6. Транспортная тара для упаковывания коробок с красками — по ГОСТ 9980—80, разд. 3. Свободные промежутки в таре заполняются мягким прокладочным материалом.

Масса брутто деревянных ящиков с краской не должна превышать 30 кг, ящиков из гофрированного картона — 20 кг.

По соглашению с потребителем при внутригородских перевозках коробки с красками одного цвета и наборы могут быть упакованы в пачки, которые обертывают бумагой по ГОСТ 2228—81 или по ГОСТ 1760—81 в четыре листа и перевязывают шпагатом по ГОСТ 17308—71.

Масса брутто пачки с красками (бандероли) не должна превышать 10 кг.

4.7. Маркировка транспортной тары по ГОСТ 14192—77 с нанесением предупредительных знаков «Бойтся сырости», «Осторожно, хрупкое».

Маркировка ящиков и бандеролей должна содержать следующие дополнительные надписи:

наименование организации, в систему которой входит предприятие-изготовитель;

наименование и товарный знак предприятия-изготовителя;

адрес предприятия-изготовителя;

наименование краски;

номер и количество упакованных туб;

цена на тубу;

номер преискуранта на краску;

номер партии;

дату изготовления;

обозначение стандарта;

государственный Знак качества в случае его присвоения.

При комплектации красок в наборы маркировка транспортной тары должна быть указана в нормативно-технической документации на набор.

4.8. Транспортирование красок — по ГОСТ 9980—80.

**4.4—4.8. (Измененная редакция, Изм. № 1).**

4.9. Масляные и пентамасляные художественные краски хранят в закрытом сухом помещении при температуре  $20 \pm 10^\circ\text{C}$ .

4.10. Для продукции с государственным Знаком качества в товаросопроводительной документации дополнительно указывают «государственный Знак качества по ГОСТ 1.9—67».

4.1. Упаковку и маркировку красок, предназначенных для экспорта, производят по документации, утвержденной в установленном порядке.

## 5. ГАРАНТИИ ИЗГОТОВИТЕЛЯ

5.1. Изготовитель должен гарантировать соответствие выпускаемых масляных и пентамасляных художественных красок требованиям настоящего стандарта при соблюдении условий транспортирования и хранения, установленных стандартом.

5.2. Гарантийный срок хранения красок — три года со дня изготовления. По истечении указанного срока краски перед применением подлежат проверке на соответствие требованиям настоящего стандарта.

## 6. ТРЕБОВАНИЯ БЕЗОПАСНОСТИ

6.1. Художественные масляные и пентамасляные краски пожароопасны, что обусловлено свойствами применяемых связующих. Ряд красок содержит в качестве пигментов вредные вещества: краски белила свинцовые, свинцово-цинковые, неаполитанская желтая — основной карбонат свинца; желтые кадмиевые краски — сульфид кадмия, красные кадмиевые краски — сульфид — селениды кадмия, кобальтовые краски — алюминат кобальта; стронциановая желтая — хромат стронция; окись хрома и изумрудная зеленая — окись хрома.

6.2. При производстве красок указанные вредные вещества могут попадать в организм в виде пыли через органы дыхания, пищеварительный тракт и кожный покров. Пасты красок при производстве и работе с ними без достаточного соблюдения мер личной гигиены могут заноситься с загрязненных рук и предметов в пищеварительный тракт.

6.3. Соединения свинца, являясь высокотоксичными, могут вызывать хроническую интоксикацию, выражающуюся в поражении центральной нервной системы и сердечно-сосудистой системы, в изменениях со стороны крови.

Соединения кадмия могут вызывать раздражение верхних дыхательных путей, а также поражение глубоких дыхательных путей. При попадании соединений кадмия в пищеварительный тракт могут возникнуть тяжелые отравления с симптоматикой аналогичной пищевым токсикоинфекциям.

Соединения кобальта могут вызвать хронические отравления, характеризующиеся поражением дыхательных путей, хроническим бронхитом, симптомами общей интоксикации. При попадании на незащищенную кожу могут вызвать острые дерматиты.

Соединения хрома могут оказывать местное воздействие на кожу и слизистые оболочки верхних дыхательных путей, проявляющееся в виде характерных изъязвлений. Кроме того возможно и общетоксическое действие, при котором поражается, главным образом, желудочно-кишечный тракт.

Предельно допустимые концентрации компонентов красок в воздухе рабочей зоны производственных помещений в соответствии с ГОСТ 12.1.005—76 и их класс опасности приведены в табл. 4.

Таблица 4

Наименование компонента	Предельно допустимая концентрация в воздухе рабочей зоны, мг/м <sup>3</sup>	Класс опасности
Свинец и его неорганические соединения	0,01/0,007	1
Соединения кадмия (в пересчете на окись кадмия)	0,1/0,03	1
Соединения кобальта (в пересчете на окись кобальта)	0,5	2
Соединения марганца (в пересчете на окись марганца)	0,3	2
Окись хрома	1,0	2
Углерод технический	4,0	3

Соединения марганца токсичны, действуют на центральную нервную систему.

Углерод технический может вызывать профессиональные заболевания верхних дыхательных путей, органов дыхания и пищеварения.

#### (Измененная редакция, Изм. № 1).

6.4. Все работы по изготовлению красок должны проводиться в соответствии с принятыми «Санитарными правилами организации технологических процессов и гигиенических требований к производственному оборудованию» № 1042—73 в помещениях, оборудованных приточно-вытяжной вентиляцией.

6.5. Лица, связанные с изготовлением красок, должны быть обеспечены специальной одеждой, специальной обувью и средствами защиты рук по ГОСТ 12.4.103.—80, биологическими пер-

чатками, противопылевым респиратором ШБ-1 «Лепесток-200» по ГОСТ 12.4.028—76 и защитными очками по ГОСТ 12.4.003.80.

**(Измененная редакция, Изм. № 1).**

6.6. К работе по изготовлению художественных масляных и пентамасляных красок допускаются лица, прошедшие медицинский осмотр, ознакомленные под расписку с правилами техники безопасности при обращении с токсичными материалами, и сдавшие экзамен по технике безопасности.

6.7. При попадании красок на кожу необходимо протереть кожу ватой и промыть теплой водой с мылом.

6.8. При производстве и работе с содержащими свинец красками, кроме указанных выше требований безопасности, необходимо строгое соблюдение мер личной гигиены, исключающих занесение соединений свинца в пищеварительный тракт.

При производстве этих красок необходима специальная очистка и стирка спецодежды.

## **ПРИЛОЖЕНИЕ**

### **Справочное**

**Перечень красок, в состав которых входят органические пигменты (органические красители)**

Золотисто-желтая «ЖХ».

Тиоиндиго розовая.

Краплак красный светлый.

Краплак красный темный.

Виридоновая зеленая.

Зеленая «ФЦ».

Голубая «ФЦ».

Тиоиндиго черная.

**(Введено дополнительно, Изм № 1).**

**Редактор Т. П. Шашина**  
**Технический редактор Л. В. Вейнберг**  
**Корректор В. А. Ряукайте**

Сдано в наб 17 08 83 Подп в печ. 11.11.83 1,5 п. л. 1,68 уч-изд. л. Тир. 8000 Цена 10 коп.

Ордена «Знак Почета» Издательство стандартов, Москва, Д-557, Новопресненский пер., д. 3.  
Вильнюсская типография Издательства стандартов, ул. Миндауго, 12/14 Зак 4403

## ИЗМЕНЕНИЕ № 2 ГОСТ 11826—77 Краски масляные и пентамасляные художественные. Технические условия

Утверждено и введено в действие Постановлением Государственного комитета СССР по стандартам от 18.12.87 № 4703

Дата введения с 01.07.88

Пункт 1.3 Таблица 1. Головка. Исключить слова: «высшей категории качества». Графа «Норма». Пункт 5. Заменить слова: «Должна выдерживать испытание» на «После отрыва мастихина краска должна принимать конусообразную форму, не оплывать и не растекаться. Допускается склонение верхней части конуса»;

подпункты 7 и 8а. Заменить слова: «Должны выдерживать испытание» на «Изменение цвета не должно превышать изменения цвета утвержденного образца».

Таблицу 2 изложить в новой редакции.

Примечание 3 изложить в новой редакции:

«3. Допускается до 01.07.91 изготовление красок в соответствии с нормами, указанными в скобках».

Пункт 2.1. Заменить ссылку: ГОСТ 9980—80 на ГОСТ 9980.1—86.

Пункт 2.5 исключить.

Пункт 3.1. Заменить ссылку: ГОСТ 9980—80, разд. 2 на ГОСТ 9980.2—86; второй абзац дополнить словами: «или в стеклянную закрытую тару».

Пункт 3.2.1.1. Заменить слова: «Кисть щетинная плоская № 6 с волосом длиной 15 мм» на «кисть художественная щетинная плоская № 6».

Пункт 3.2.2.1 дополнить абзацами (после первого):

«Цветоизмерительный прибор типа «Радуга» со специальным вычислительным устройством, укомплектованный кассетой с лентой, содержащей программу расчета координат цвета и цветовых различий, или цветоизмерительный прибор другого типа с погрешностью измерения координат цвета не более 1,0.

Образцы белой поверхности из молочного стекла МС-14 и МС-20».

Пункт 3.2.2.3. Заменить слово: «компаратора» на «цветоизмерительного прибора».

Пункт 3.3.1. Заменить слова: «измерительная плита прибора «клин» на «прибор «клин» (гриндометр) по ГОСТ 6589—74»;

дополнить абзацем:

«шпатель или мастихин».

Пункт 3.3.2. Третий абзац. Заменить слова: «начала 5 штрихов» на «начала пятого штриха»;

дополнить абзацем:

«При определении степени перетира допускается использовать скребок по ГОСТ 6589—74. При разногласиях в оценке показателя испытание проводят механическим скребком».

Пункты 3.4.1, 3.7.1 дополнить абзацем: «мастихин».

Пункт 3.5.1 дополнить абзацем: «шпатель».

Пункт 3.6. Заменить слова: «выдавливают из тубы» на «помещают».

Пункт 3.9.1. Заменить ссылку: ГОСТ 683—75 на ГОСТ 683—85;

исключить слово: «термостат»;

дополнить абзацами:

«шкаф сушильный лабораторный, обеспечивающий температуру нагрева  $(80 \pm 1)^\circ\text{C}$ ;

термометр лабораторный ТЛ-2 1-А2 или ТЛ-2 1-Б2 по ГОСТ 215—73; мастихин.»



Таблица 2

Наименование краски	Код ОКП	Норма						
		Светостойкость к пожелтению	Степень пере- ра, мкм, не бо- лее	Предельное нап- ряжение сдвига при температуре (20±2)°С, Па 10 <sup>-2</sup>	Тягучесть при температуре (20±2)°С, мм, не более	Время высыхания при температуре (20±2)°С, сут не более, до степени		Адгезия, мм, не менее
						1	5	
<b>Масляные краски</b>								
Белила цинковые	23 3111 0900 05	X	15	8—15	9	8	15	10
Белила свинцово-цин- ковые	23 3111 0800 08	X	20	8—14	11	8	13	5
Белила свинцовые	23 3111 7300 06	X	20	8—14	12	7	13	5
Стронциановая желтая	23 3111 6000 08	X	25	6—12	12	7	13	25
Кадмий лимонный	23 3111 2500 09	XX	20(25)	7—12	9	10(12)	15	25(20)
Кадмий желтый светлый	23 3111 2100 10	XXX	25	7—12	9	7	15	25(20)
Кадмий желтый средний	23 3111 2200 07	XXX	25(30)	7—12	9	13	19	25(20)
Кадмий желтый тем- ный	23 3111 2700 03	XXX	20(25)	7—12	9	12(13)	19	25(20)
Кадмий оранжевый	23 3111 2800 00	XXX	20(25)	7—12	9	10	15	25(20)
Неаполитанская желтая	23 3111 5100 09	XX	30	6—12	11	10	20	10
Золотисто-желтая «ЖХ»	23 3111 1700 07	X	25	6—20	13	13	22	45
Охра светлая	23 3111 5500 08	XXX	30(35)	5—12	10	7	15	45
Охра тульская	23 3111 1600 10	XXX	30(35)	8—12	10	7	15	30
Охра золотистая	23 3111 8000 00	XXX	35(40)	5—12	10	7	15	45
Сиена натуральная	23 3111 5800 10	XXX	30(35)	7—12	10	6	15	45
Марс желтый проз- рачный	23 3111 4500 01	XXX	25	8—20	9	4	12	45
Кадмий оранжево- красный	23 3111 2900 08	XXX	25	7—12	9	7	15	25

Наименование краски	Код ОКП	Норма						
		Светостойкость или стойкость к пожелтению	Степень перети- ра, м.м, не бо- лее	Предельное нап- ряжение сдвига при температуре (20±2)°С, Па 10 <sup>-2</sup>	Тягучесть при температуре (20±2)°С мм, не более	Время высыхания при температуре (20±2)°С, сут, не более, до степени		Адгезия, мм, не менее
						1	5	
Кадмий красный светлый	23 3111 2300 09	XXX	20(25)	7—12	9	8	15	25
Кадмий красный темный	23 3111 2400 01	XXX	20(25)	7—12	9	8	15	25
Кадмий пурпурный	23 3111 3000 09	XXX	20(25)	7—12	9	8	14	30
Пирофиллитовая розо- вая	23 3111 6800 06	XX	35	6—11	10	5	20	30
Тиоиндиго розовая «УСВ»	23 3111 9800 05	X	25	4—13	13	10	19	45
Тиоиндиго розовая	23 3111 6200 02	X	25	4—13	13	15	35	45
Краплак красный светлый	23 3111 8100 08	X	15	5—13	12	15(20)	20(30)	45
Краплак красный темный	23 3111 7800 02	X	15	5—13	13	25	35	45
Краплак красный темный «УСВ»	23 3111 9700 02	X	15	5—13	13	13	20	45
Кобальт фиолетовый светлый	23 3111 7600 08	XX	30	6—12	10	5	15	30(25)
Кобальт фиолетовый темный	23 3111 4000 05	XXX	30(35)	7—13	10	5	13	30(25)
Охра красная прозрачная	23 3111 5400 00	XXX	35	5—12	10	7	12	30
Охра красная	23 3111 5300 03	XXX	35(40)	6—12	10	7	12	30(25)
Английская красная	23 3111 0600 03	XXX	30	6—12	9	7	14	30
Индийская красная	23 3111 2000 02	XXX	25	6—12	10	7	13	25
Венецианская красная	23 3111 1200 00	XXX	30	6—12	10	7	13	25

Наименование краски	Код ОКП	Норма						Адгезия, мм, не менее
		Светостойкость или стойкость к пожелтению	Степень переги- ра, мм, не более	Предельное нап- ряжение сдвига при температуре (20 ± 2) °С, на 10 <sup>-2</sup>	Тягучесть при температуре (20 ± 2) °С, мм, не более	Время высыхания при температуре (20 ± 2) °С, сут., не более до степеней		
						1	5	
Шахназарская красная	23 3111 8900 05	XXX	35	6—12	10	7	15	45
Серпуховская красная	23 3111 9000 07	XXX	35	8—14	10	7	15	45
Капут-мортuum свет- лый	23 3111 3100 06	XXX	30	8—13	9	7	13	30
Капут-мортuum темный	23 3111 3200 03	XXX	30	6—12	9	7	13	30
Сиена жженая	23 3111 5900 07	XXX	35	5—12	11	6	13	40(30)
Гутанкарская фиоле- говая	23 3111 9100 04	XX	35(40)	6—12	10	7	13	45
Марс оранжевый прозрачный	23 3111 4900 00	XXX	25	8—20	9	6	13	45
Охра темная	23 3111 5600 05	XXX	35	4—12	10	7	13	45
Агаракская красная	23 3111 9300 09	XXX	35	6—12	10	7	15	45
Марс коричневый светлый	23 3111 4700 06	XXX	35(40)	6—16	9	4	10	45
Марс коричневый темный прозрачный	23 3111 4600 09	XXX	30	6—16	9	5	12	45
Марс коричневый темный	23 3111 4800 03	XXX	35	6—16	9	4	10	45
Кудиновская корич- невая	23 3111 9600 00	XXX	35	8—14	10	5	15	45
Умбра жженая	23 3111 6600 04	XXX	35(40)	5—14	10	5	15	40(30)
Архангельская корич- невая	23 3111 0700 00	XXX	30	7—12	11	5	10	25
Феодосийская корич- невая	23 3111 6900 03	XXX	25	8—22	10	5	13	30
Хотьковская корич- невая	23 3111 9200 01	XXX	35	7—12	10	5	13	45

Наименование краски	Код ОКП	Норма						Адгезия, мм, не менее
		Светостойкость или стойкость к пожелтению	Степень перети- ра, мкм, не более	Предельное на- пряжение сдвига при температуре (20±2) °С, Па · 10 <sup>-2</sup>	Тягучесть при температуре (20±2) °С, мм, не более	Время высыхания при температуре (20±2) °С, сут., не более, до степени		
						1	5	
Умбра натуральная ленинградская	23 3111 6500 04	XXX	30(35)	8—19	9	5	11	30(25)
Умбра натуральная	23 3111 6700 09	XXX	30(35)	8—21	10	7	16	45
Ван-Дик коричневый	23 3111 1100 03	X	30	4—12	12	7	13	25
Тульская коричневая прозрачная	23 3111 2600 06	XXX	30(35)	8—12	10	7	15	30
Севанская зеленая	23 3111 7500 00	XX	35	6—11	10	5	15	25
Умбра грузинская	23 3111 6100 05	XX	30	6—11	10	5	15	25
Кобальт зеленый свет- лый «Холодный»	23 3111 3500 05	XXX	30	8—12	10	5	13	10
Кобальт зеленый светлый	23 3111 3400 08	XXX	25	8—12	10	5	13	10
Марганцово-кадмиевая зеленая	23 3111 4200 10	XX	25	7—12	10	5	15	10
Окись хрома	23 3111 5200 06	XXX	25	5—13	10	7	13	30(20)
Кобальт зеленый тем- ный	23 3111 3600 02	XXX	25	8—12	10	5	13	20
Изумрудная зеленая	23 3111 1800 04	XXX	30	6—14	11	5	13	45
Виридоновая зеленая	23 3111 1400 05	X	20	5—12	13	8	20(35)	45
Волконскоит	23 3111 7400 03	XXX	30	5—12	10	7	13	45
Зеленая «ФЦ»	23 3111 1500 02	XX	20	5—12	12	8	20	45
Хром-кобальт сине- зеленый	23 3111 7000 05	XX	25	6—12	10	7	13	30
Хром-кобальт зелено- голубой	23 3111 7700 05	XX	25	5—12	10	7	13	25
Марганцовая голубая	23 3111 4400 04	XX	25	8—14	10	6	13	20

Наименование краски	Код ОКП	Норма						Адгезия, мм, не менее
		Светостойкость или стойкость к пожелтению	Степень перетирания, мм, не более	Предельное напыряжение сдвига при температуре $(20 \pm 2)^\circ\text{C}$ , Па $\cdot 10^{-2}$	Тягучесть при температуре $(20 \pm 2)^\circ\text{C}$ , мм, не более	Время высыхания при температуре $(20 \pm 2)^\circ\text{C}$ , сут, не более, до степени		
						1	5	
Церулеум	23 3111 7100 01	XXX	25	5—12	12	7	13	20
Кобальт синий светлый	23 3111 3300 00	XXX	25	4—12	12	5	15	30
Кобальт синий средний	23 3111 3800 07	XXX	25	7—14	11	5	13	30
Кобальт синий спектральный	23 3111 3700 10	XXX	30	4—13	12(13)	5	13	25(20)
Кобальт синий темный	23 3111 3900 04	XXX	30	4—12	13	5	13	20
Ультрамарин светлый	23 3111 6300 10	XX	25	6—12	12	7	13	25
Ультрамарин темный	23 3111 6400 07	XX	25	6—12	13	7	13	25(20)
Голубая «ФЦ»	23 3111 0400 09	XX	20	5—13	10	8	20	45
Виноградная черная	23 3111 1300 06	XXX	30	4—12	11	7	13	45
Персиковая черная	23 3111 5700 02	XXX	30	5—12	10	7	13	45
Звенигородская черная	23 3111 9400 06	XXX	30(35)	7—12	10	7	13	45
Кость жженая	23 3111 4100 02	XXX	25	5—12	10	7	13	45
Тиоиндиго черная	23 3111 0500 02	XX	20	5—13	13	8	30	45
Тиоиндиго черная «УСВ»	23 3111 9900 02	XX	20	5—13	10	7	19	45
Подольская черная	23 3111 9500 03	XXX	30(35)	7—12	10	7	13	45
Марс черный	23 3111 5000 06	XXX	30	6—12	10	6	12	45

Наименование краски	Код ОКП	Норма						Адгезия, мм, не менее
		Светостойкость или стойкость к пожелтению	Степень прети- ра, мкм, не бо- лее	Предельное нап- ряжение сдвига при температуре (20±2) °С, Па·10 <sup>-2</sup>	Тягучесть при температуре (20±2) °С, мм, не более	Время высыхания при температуре (20±2) °С, сут, не более, до степени		
						1	5	
<b>Пентамасляные краски</b>								
Белила цинковые	23 3111 1000 06	XXX		По табл. 1				
Белила титановые	23 3111 0300 01	XXX	20	9—15	9	7	12	17
Белила свинцово- цинковые	23 3111 0100 07	XXX	20	7—14	10	8	13	10
Белила свинцовые	23 3111 0200 04	XXX	20	8—14	10	7	13	10
Марганцово-кадмиевая зеленая	23 3111 7900 10	XX	25	7—12	11	5	15	10
Кобальт зеленый светлый «холодный»	23 3111 8400 10	XXX	30	8—12	9	5	16	30
Кобальт зеленый светлый	23 3111 8300 02	XXX	25	8—12	9	5	13	30
Кобальт зеленый тем- ный	23 3111 8500 07	XXX	25	8—12	9	5	13	30
Изумрудная зеленая	23 3111 1900 01	XXX	30	8—14	9	5	13	45
Марганцовая голубая	23 3111 4300 04	XXX	25	8—14	9	5	13	20
Церулеум	23 3111 7200 09	XXX	25	6—12	10	7	13	30
Хром-кобальт сине-зеленый	23 3111 8600 04	XX	25	6—12	9	5	13	45
Хром-кобальт зелено-голубой	23 3111 8700 01	XX	25	6—12	9	5	13	45
Кобальт синий средний	23 3111 8200 05	XXX	25	7—14	9	5	18	45

## С 8 ИЗМЕНЕНИЕ № 2 ГОСТ 11826—77

Пункт 4.1 Заменить ссылку ГОСТ 9980—80, разд 3 на ГОСТ 9980.3—86; таблицу 3 изложить в новой редакции

Т а б л и ц а 3

Номер тубы	Внутренний диаметр, мм	Длина цилиндрической части, мм	Объем краски в тубе, см <sup>3</sup>
2	13,20 ± 0,30	75,00 ± 0,75	7,5 ± 0,5
3	13,90 ± 0,15	75,50 ± 0,50	9,0 ± 0,5
6	18,80 ± 0,15	85,50 ± 0,50	18,0 ± 1,0
7	18,80 ± 0,15	100,50 ± 0,50	20,0 ± 1,0
10	24,50 ± 0,15	120,50 ± 0,50	46,0 ± 2,3
11	29,00 ± 0,15	130,00 ± 0,50	70,0 ± 3,5

Пункт 4.2 Третий абзац дополнить словами «(в случае, если местонахождение предприятия-изготовителя не входит в его наименование)», пятый абзац Заменить слова «соответствующая цвету краски» на «по цвету, близкому к цвету краски».

Пункт 4.5 Заменить ссылку ГОСТ 9142—77 на ГОСТ 9142—84.

Пункт 4.6 Заменить ссылки ГОСТ 9980—80, разд 3 на ГОСТ 9980.3—86; ГОСТ 17308—71 на ГОСТ 17308—85

Пункт 4.8 Заменить ссылку ГОСТ 9980—80 на ГОСТ 9980.4—86

Пункт 4.10 исключить

Пункт 4.1 (после п 4.10) Заменить нумерацию 4.1 на 4.11

Пункт 5.1 Заменить слова «должен гарантировать» на «гарантирует»

Пункт 5.2 изложить в новой редакции «5.2 Гарантийный срок хранения красок — три года со дня изготовления»

Пункт 6.5 Заменить ссылку ГОСТ 12 4 103—80 на ГОСТ 12 4 103—83

Сдано в наб 27.01.88 Подп в печ 23.03.88 0,5 усл п л 0,5 усл кр отт 0,66 уч изд  
Тираж 3000 Цена 3 коп

Ордена «Знак Почета» Издательство стандартов, 123840 Москва, ГСП,  
Новопресненский пер, 3.  
Калужская типография стандартов, ул Московская, 256 Зак 332

**Изменение № 3 ГОСТ 11826—77 Краски масляные и пентамасляные художественные. Технические условия**

**Утверждено и введено в действие Постановлением Комитета стандартизации и метрологии СССР от 26.06.91 № 1039**

**Дата введения 01.01.92**

Под наименованием стандарта дополнить кодом 23 3119

Пункт 13 Таблицу 2 в части «Масляные краски» дополнить красками (см с 114),

графа «Адгезия, мм, не менее» Исключить нормы в скобках, примечание 3 изложить в новой редакции «3 Допускается до 01 01 96 изготовление красок в соответствии с нормами, указанными в скобках»

Пункт 3 2 2 1 изложить в новой редакции

«3 2 2 1 *Аппаратура и материалы*

Цветоизмерительные приборы типа спектроколориметров «Радуга-2», «Спектротон», «Пульсар», ПТК «Колорист», компараторы цвета типа КЦ-2, позволяющие измерять координаты цвета XYZ при геометрии освещения и наблюдения диф/8° и источнике света С по ГОСТ 7721—89

Образцы белой поверхности из молочного стекла МС-14 и МС 23 шпатель металлический»

Пункт 3 2 2 3 Заменить ссылку ГОСТ 7721—76 на ГОСТ 7721—89

Пункт 3 9 1 Предпоследний абзац Исключить слова «по ГОСТ 215—73»

Пункт 4 2 Подпункт е изложить в новой редакции «е) артикул»,

подпункты и и исключить,

последний абзац Заменить слова «номер преискуранта и порядковый номер по преискуранту» на «артикул»,

*(Продолжение см с 114)*



Наименование краски	Код ОКП	Норма						
		Светостойкость и стойкость к пожелтению	Степень перетира, мкм, не более	Предельное напряжение сдвига при температуре (20±2) °С, Па·10 <sup>-2</sup>	Тягучесть при температуре (20±2) °С, мм, не более	Время высыхания при температуре (20±2) °С, сут. не более, до степени		Адгезия, мм, не менее
						1	5	
Сажа газовая	23 3111 8800 09	XX	20	5—12	10	7	13	45
Охра закарпатская	23 3119 9200 05	xxx	35	6—12	10	5	15	25
Закарпатская красная	23 3119 9300 02	xxx	35	6—12	10	5	15	25

дополнить абзацем. «При реализации красок в системе художественного фонда допускается на потребительной таре не указывать артикул».

(Продолжение см. с. 115)

*(Продолжение изменения к ГОСТ 11826—77)*

Пункт 4.6 Заменить ссылки: ГОСТ 2223—81 на ГОСТ 2228—86; ГОСТ 17308—85 на ГОСТ 17308—88

Пункт 4.7 Заменить слова: «Боятся сырости» на «Беречь от влаги», «Осторожно, хрупкое» на «Хрупкое Осторожно», «номер преискуранта на краску» на «артикул»; исключить слова «наименование организации, в систему которой

*(Продолжение см с 116)*

*(Продолжение изменения к ГОСТ 11826—77)*

входит предприятие изготовитель», «цена на тубу», «государственный Знак качества в случае его присвоения»

Пункт 63 Заменить ссылку ГОСТ 12 1 005—76 на ГОСТ 12 1 005—88,  
таблица 4 Заменить значения 0,01/0,007 на 0,01/0,005, 0,1/0,03 на  
0,05/0,01

Пункт 65 Заменить ссылку ГОСТ 12 4 003—80 на ГОСТ 12 4 013—85

(ИУС № 9 1991 г)